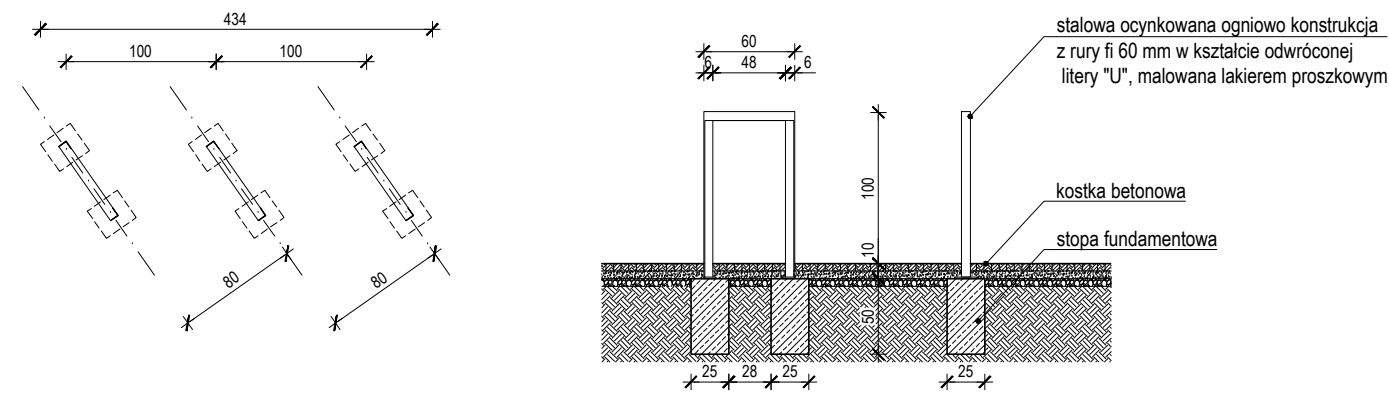
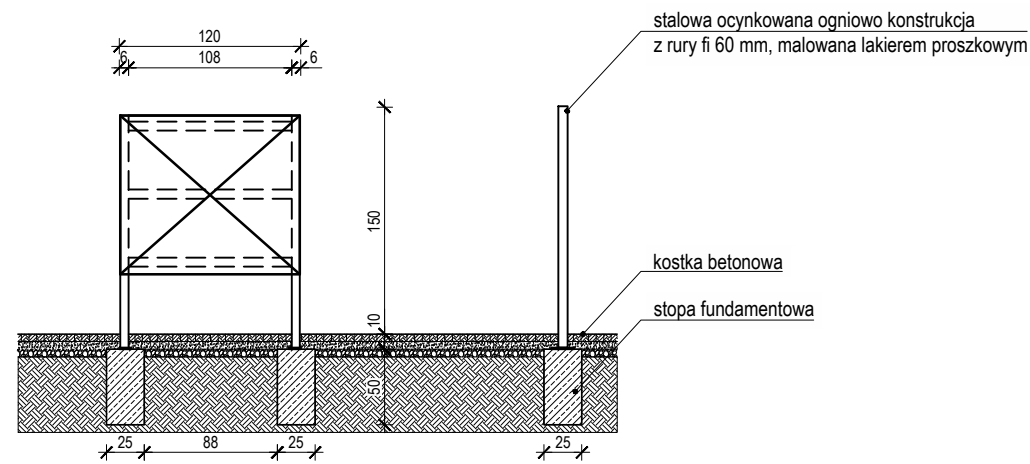


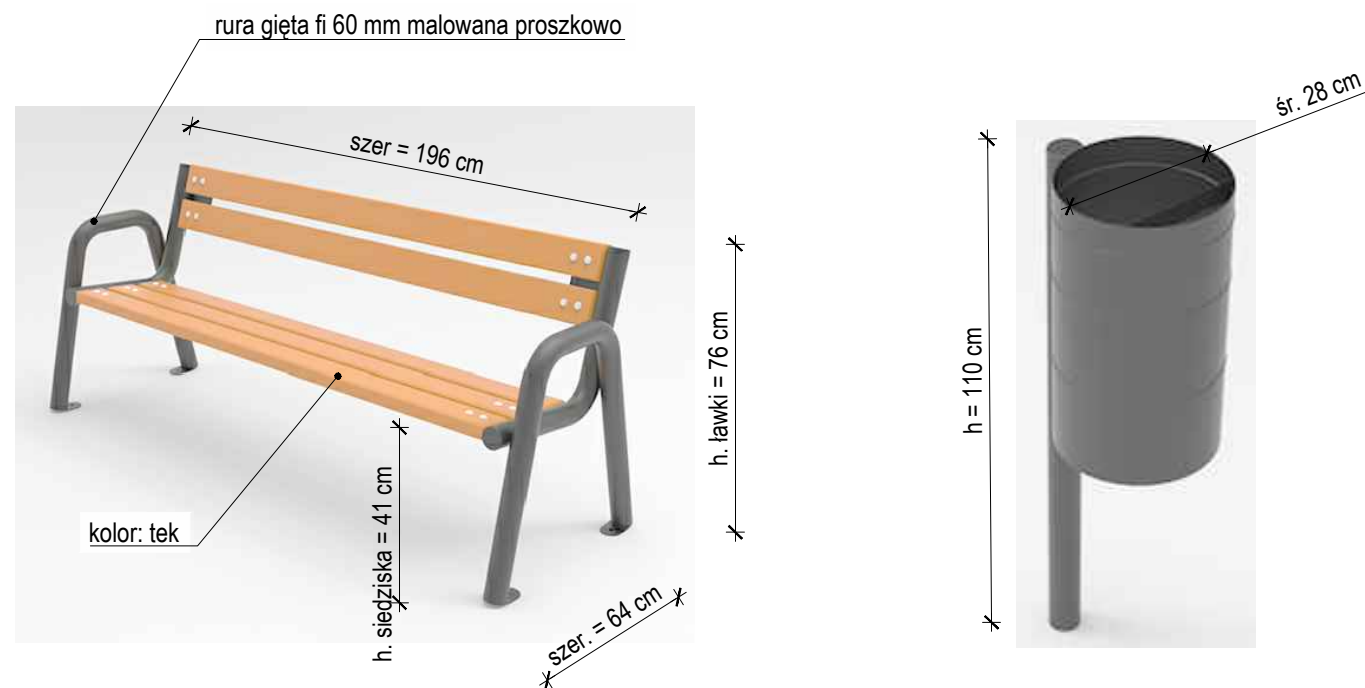
stojaki rowerowe skala 1:50



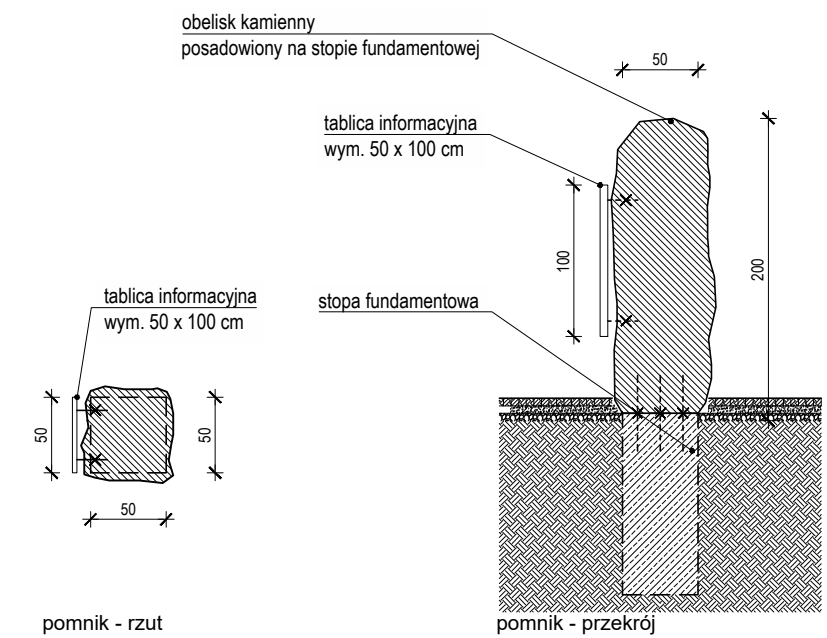
tablica informacyjna skala 1:50



ławka i kosz na śmieci skala: brak



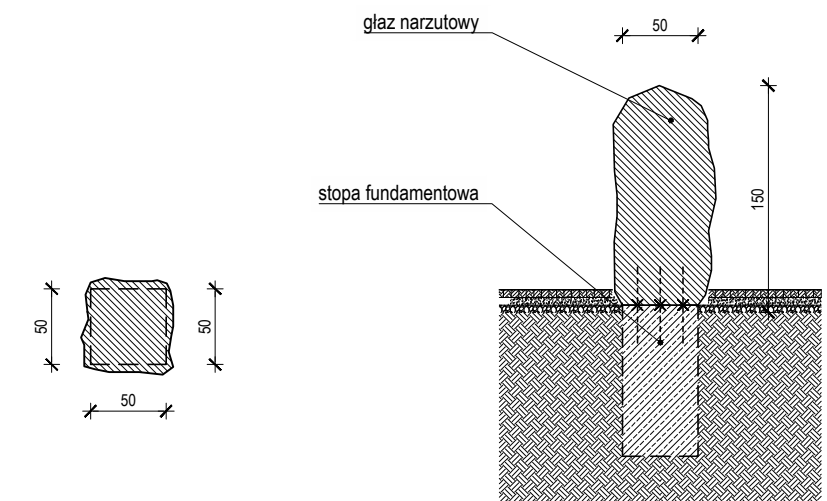
pomnik skala 1:50



pomnik - rzut

pomnik - przekrój

glaz narzutowy skala 1:50



glaz narzutowy - rzut

glaz narzutowy - przekrój

- uwagi
- wszystkie użyte materiały muszą posiadać niezbędne atesty dopuszczające do stosowania w budownictwie;
  - wszystkie wymiary, rzędne należy sprawdzić na budowie, a w przypadku wystąpienia różnic projektowany układ należy dostosować do stanu istniejącego, zachowując zasady zawarte w projekcie;

sprawdzający  
 arch. Janusz Tyrlik  
 upr. nr 196/94 B-B

projekt  
**PROJEKT ZAGOSPODAROWANIA TERENU  
 PARKU "ZWIERZYNIĘC" W SZCZYRKU -  
 PRZEBUDOWA CHODNIKA I OŚWIETLENIA ORAZ  
 BUDOWA ELEMENTÓW MAŁEJ ARCHITEKTURY**  
 adres inwestycji

ul. Myśliwska, 43-370 Szczyrk  
 działki nr: 4163/5, 4163/6, 4163/10, 4163/11

projektant  
 arch. Jakub Gałęski  
 upr. nr 09/DSOKK/2014

opracował  
 arch. Grzegorz Jurasz

tytuł  
**MAŁA ARCHITEKTURA**

etap  
 PB

branża  
 architektura

skala  
 1:50

data  
 2021-04-21

nr  
**PB\_ZT-02.5**