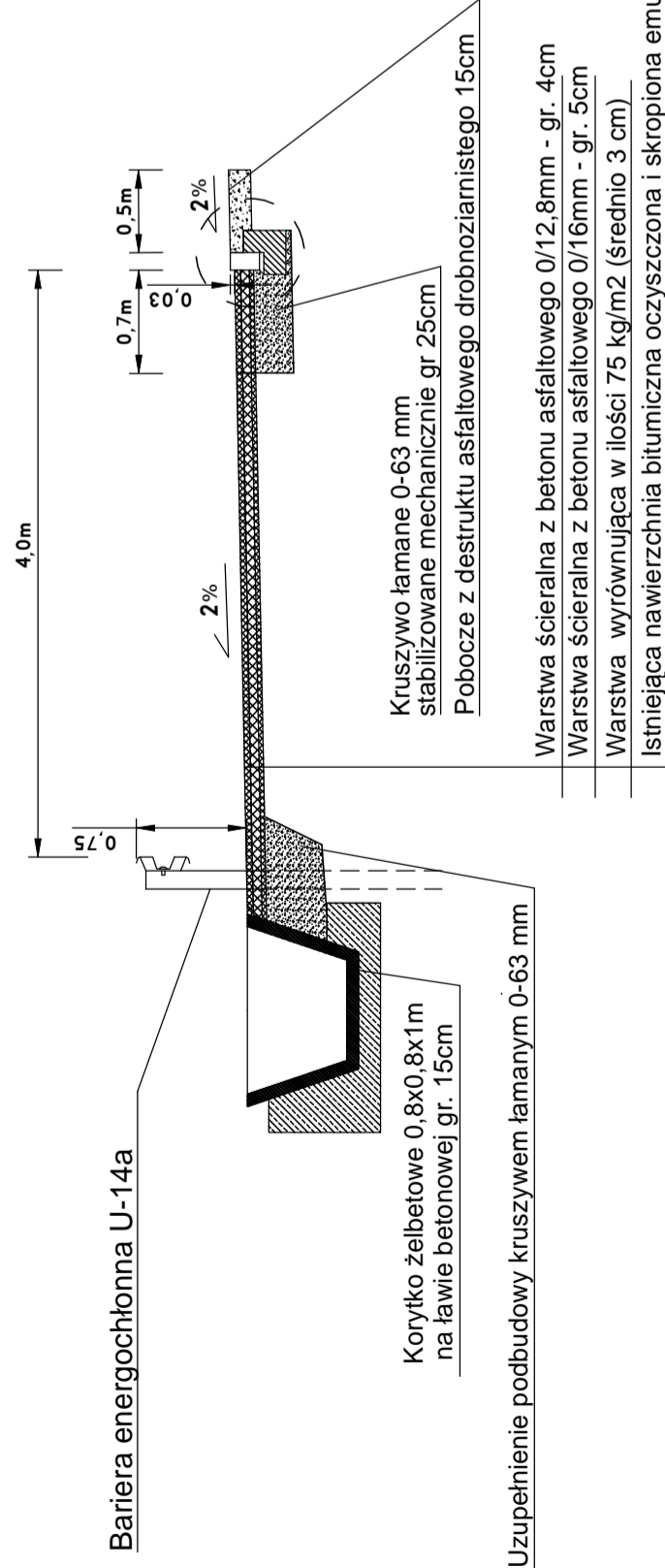
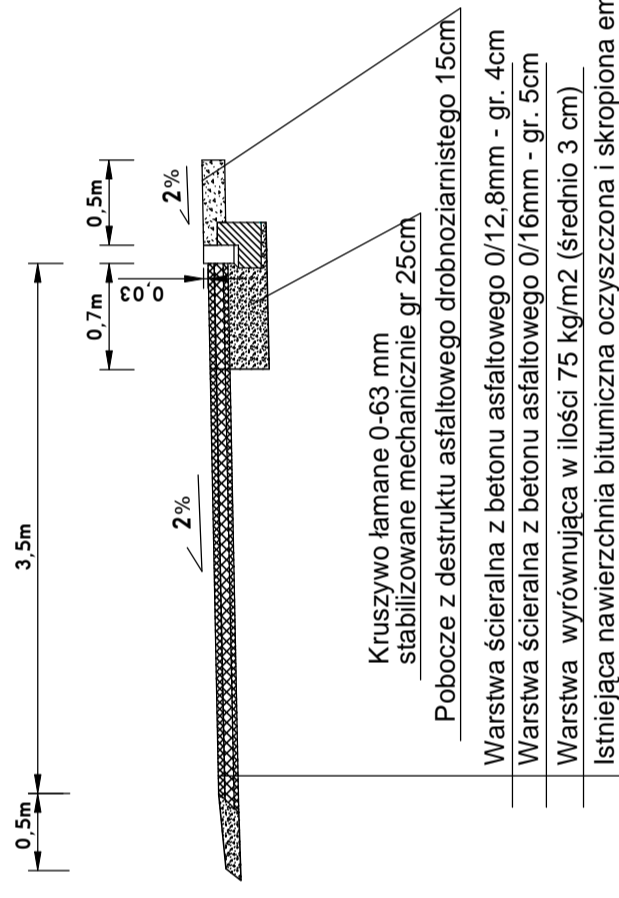


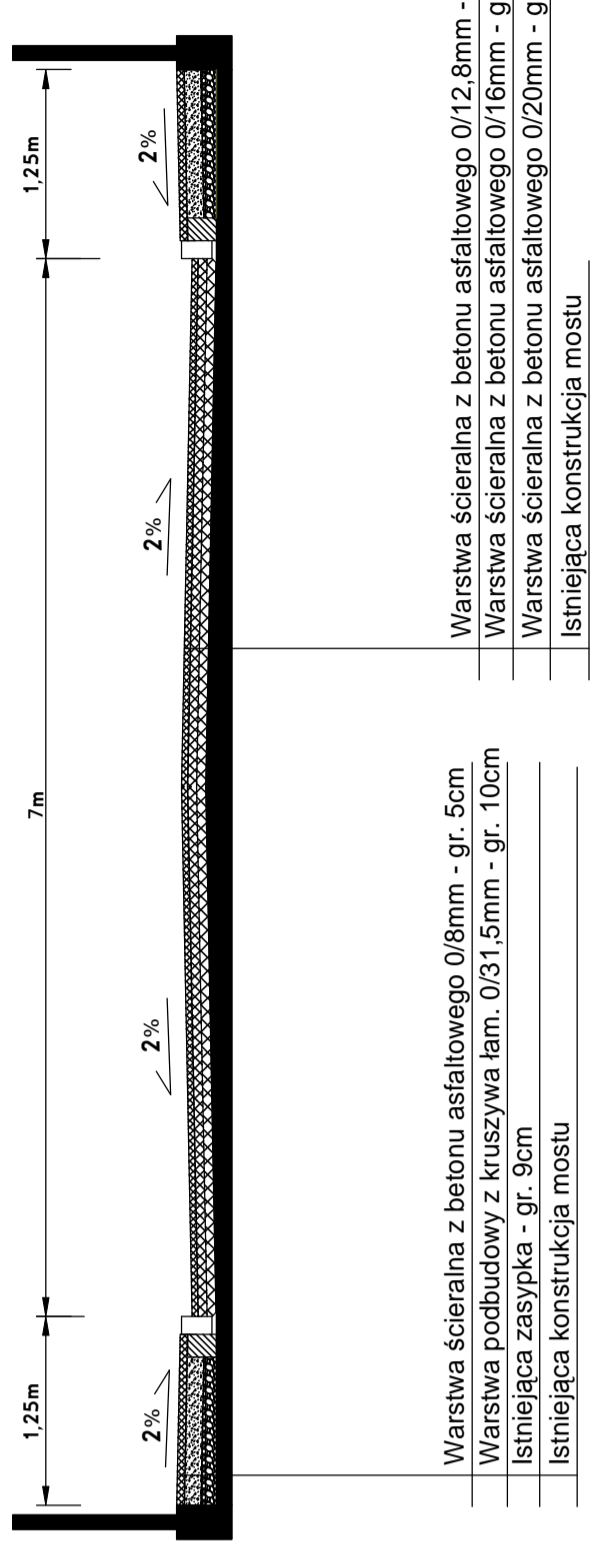
Projektowany przekrój typowy przy remontownym rowie
skala 1:50



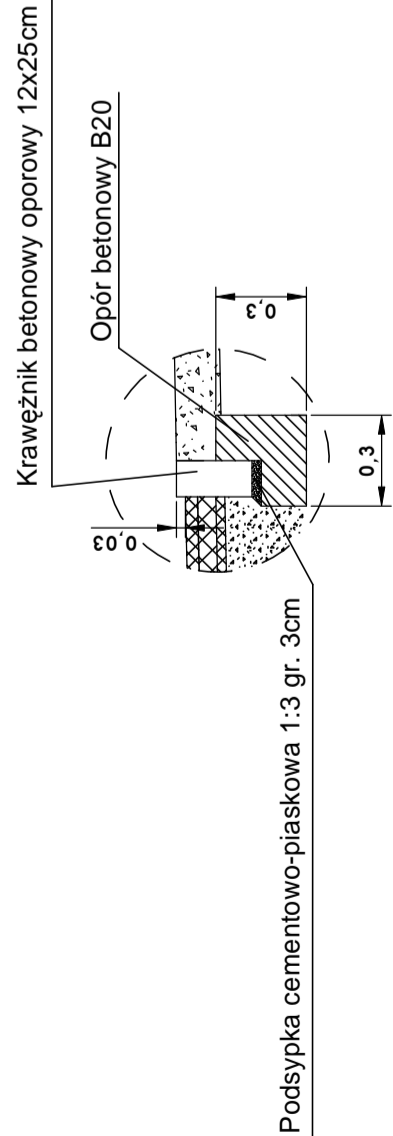
Projektowany przekrój typowy poza remontowanym rowem
skala 1:50



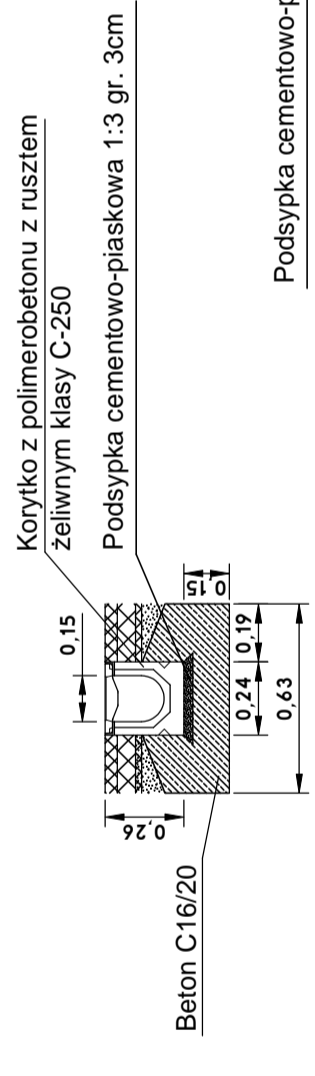
Projektowany przekrój typowy km 0+000 - km 0+037,5
skala 1:50



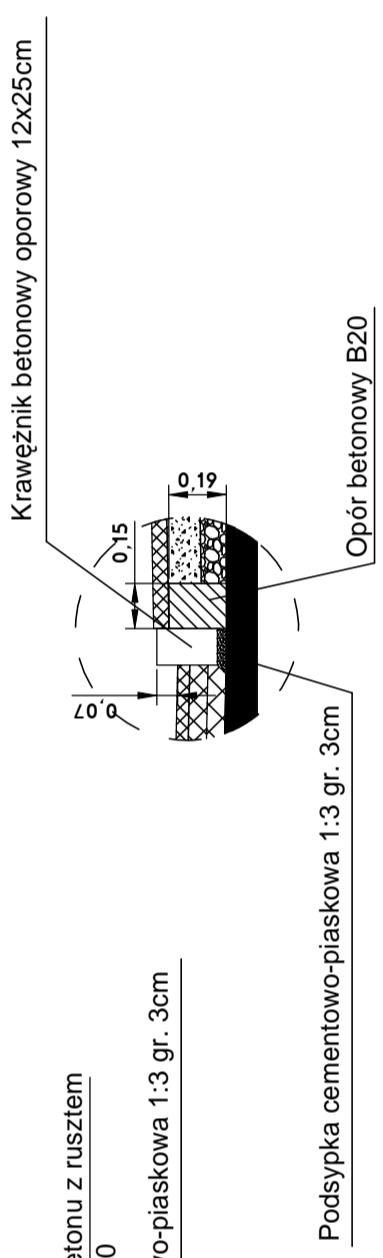
Szczegół krawężnika oporowego
po prawej krawędzi jezdni
skala 1:25



Szczegół odwodnienia liniowego
skala 1:25



Szczegół krawężnika na moście
skala 1:25



WYKONAWCA: INWUS Spółka z o.o. ul. Warszawska 5, 43-300 Bielsko-Biała	
NAZWA OPRACOWANIA: REMONT ULICY WIDOKOWEJ W SZCZYRKU	
INWESTOR: ADRES: ul. Beskidzka 4, 43-370 Szczyrk	RYS. NR 3
Przekrój typowy	
PROJEKTOWAŁ: mgr inż. Tadeusz Dudziak 213/94 B-B	SKALA 1:50/1:25
OPRACOWAŁ: mgr inż. Marcin Krzyżowski	DATA: V 2011 r.