

PROJEKT WYKONAWCZY

tytuł:

BUDOWA WIATY PRYZYSTANKOWEJ - SZCZYRK "REMIZA"

ul. Myśliwska, Szczyrk

działki nr: 3619/18, 3625/4

kategoria obiektu - III (inne niewielkie budynki)

inwestor:

GMINA SZCZYRK

ul.Beskidzka 4, 43-370 Szczyrk



główna jednostka projektowa:

STUDIO PROJEKTOWE JAKUB GAŁĘSKI

ul. Poniatowskiego 25 , 43-300 Bielsko-Biała

tel: 531 615 370, email: biuro@galeski.com.pl

OŚWIADCZENIE

Na podstawie art. 34 ust. 3d Ustawy z dnia 7.07.1994 r. – Prawo budowlane z dnia 7 lipca 1994 r. (Dz.U. 2020 poz. 1333 z późniejszymi zmianami) oświadczam, że projekt został sporządzony zgodnie z obowiązującymi przepisami oraz zasadami wiedzy technicznej.

branża:

ARCHITEKTURA

projektant:

arch. Jakub Gałęski

nr upr. 09/DSOKK/2014

podpis:

lipiec 2021

Spis treści:

| | | |
|-----|------------------------------------------------------------------------------------------------------------------|---|
| 1. | PODSTAWA OPRACOWANIA | 2 |
| 2. | PRZEDMIOT OPRACOWANIA | 2 |
| 3. | PODSTAWOWE PARAMETRY | 2 |
| 4. | FORMA ARCHITEKTONICZNA, PRZEZNACZENIE I PROGRAM FUNKCJONALNY | 2 |
| 5. | GŁÓWNE PARAMETRY I WYMIARY | 3 |
| 6. | ZASADNICZE ROZWIĄZANIA KONSTRUKCYJNO-BUDOWLANE PROJEKTOWANEGO OBIEKTU (SPECYFIKACJE MATERIAŁOWE) | 3 |
| 7. | DOSTĘP DLA OSÓB NIEPEŁNOSPRAWNYCH | 5 |
| 8. | WPŁYW OBIEKTU BUDOWLANEGO NA ŚRODOWISKO NATURALNE I JEGO WYKORZYSTANIE ORAZ NA ZDROWIE LUDZI I OBIEKTY SĄSIEDNIE | 6 |
| 9. | WYTYCZNE DO PLANU BEZPIECZEŃSTWA I OCHRONY ZDROWIA (INFORMACJA BIOZ) | 6 |
| 10. | INFORMACJA PROJEKTANTÓW O MOŻLIWOŚCIACH INGERENCJI W BUDYNEK | 7 |
| 11. | UWAGI KOŃCOWE | 8 |

liczba stron: 8

spis rysunków:

| | | |
|----------|-----------------------------|-------------|
| PW_ZT-01 | ZAGOSPODAROWANIE TERENU | 1:500/1:100 |
| PW_A-01 | RZUT FUNDAMENTU/RZUT COKOŁU | 1:25 |
| PW_A-02 | RZUT PRZYZIEMIA | 1:25 |
| PW_A-03 | RZUT WIĘŻBY DACHOWEJ | 1:25 |
| PW_A-04 | PRZEKRÓJ A-A | 1:25 |
| PW_A-05 | PRZEKRÓJ B-B | 1:25 |
| PW_A-06 | ELEWACJE | 1:50 |
| PW_A-07 | DETAL A/DETAL B | 1:10 |
| PW_A-08 | PANEL DREWNIANY | 1:10 |

1. PODSTAWA OPRACOWANIA

- Zlecenie inwestora.
- Inwentaryzacja terenu.
- Literatura fachowa z zakresu projektowania
- Koncepcja zatwierdzona przez Inwestora.

podstawa prawna:

- Prawo budowlane z dnia 7 lipca 1994 r. (tekst jednolity Dz.U. 2020 poz. 1333) z późniejszymi zmianami.
- Rozporządzenie Ministra Infrastruktury z dnia 12 kwietnia 2002 r. w sprawie warunków technicznych, jakim powinny odpowiadać budynki i ich usytuowanie (tekst jednolity Dz.U. 2002 nr 75 poz. 690) z późniejszymi zmianami.
- Ustawa z dnia 27 marca 2003 r. o planowaniu i zagospodarowaniu przestrzennym (tekst jednolity Dz.U. 2003 nr 80 poz. 717) z późniejszymi zmianami.
- Rozporządzenie Ministra Rozwoju z dnia 11 września 2020 r. w sprawie szczegółowego zakresu i formy projektu budowlanego (obowiązujący Dz.U. 2020 poz. 1609).
- Rozporządzenie Ministra Infrastruktury z dnia 2 września 2004 r. w sprawie szczegółowego zakresu i formy dokumentacji projektowej, specyfikacji technicznych wykonania i odbioru robót budowlanych oraz programu funkcjonalno-użytkowego (tekst jednolity Dz.U. 2004 nr 202 poz. 2072) z późniejszymi zmianami.
- Inne obowiązujące normy i przepisy szczegółowe.

2. PRZEDMIOT OPRACOWANIA

Przedmiotem opracowania jest projekt wykonawczy wiaty przystankowej w Szczyrku, na działkach nr 3619/18, 3625/4 przy ul. Myśliwskiej.
Projektowany przystanek będzie otwartą wiatą o konstrukcji drewnianej.

3. PODSTAWOWE PARAMETRY

- powierzchnia użytkowa projektowanej części - **6,9 m²** (powierzchnia pod zadaszeniem o wysokości użytkowej 2,5 m)
- powierzchnia zabudowy - **10,6 m²**

4. FORMA ARCHITEKTONICZNA, PRZEZNACZENIE I PROGRAM FUNKCJONALNY

4.1. Forma architektoniczna:

- Przystanek zaprojektowano jako wiatę drewnianą otwartą z dachem dwuspadowym pokrytym blachodachówką z posypką ceramiczną.
- Przestrzeń będzie osłonięta przed wpływem niekorzystnych warunków atmosferycznych ścianami z paneli ażurowych składających się z poziomych listew drewnianych nachylonych pod takim kątem aby jednocześnie zapewnić dostęp rozproszonego światła do wnętrza i ochronić użytkowników przebywających wewnątrz przed wiatrem.
- W jednej z „kwater” ściennych zostanie umieszczona podświetlana witryna informacyjna zawierająca tablice informacji autobusowej oraz turystycznej na temat Szczyrku i regionu wraz z mapami i opisami.
- Jako cokol przewidziany jest murek betonowy o wysokości 40 cm (ponad poziom terenu) i szerokości 25 cm wylewany z betonu architektonicznego oraz mur z koszy gabionowych wypełnionych kamieniem łamanym o wysokości 40 cm, na którym wewnątrz wiaty mocowane będą ławki o siedziskach z deski drewnianej zabezpieczonej przed działaniem niekorzystnych warunków atmosferycznych.
- Posadzkę projektuje się jako posadzkę z kostki betonowej.
- Wiatą od frontu będzie otwarta aż do kalenicy dachu, o płaszczyznach dachu od wewnątrz obłożonych podbitką drewnianą zabezpieczoną przeciwpożarowo, podobnie jak widoczne elementy więźby.

uwaga:

Forma budynku, gabarytami i materiałami nawiązuje do bezpośredniego sąsiedztwa, szczególnie do tradycyjnej zabudowy Szczyrku - chat drewnianych o konstrukcji zrębowej lub szkieletowej, ze ścianami pokrytymi deskowaniem poziomym o dachach stromych pokrytych gontem - zastosowano więc materiały naturalne - drewno, kamień, dachówka imitująca gont.

4.2. Przeznaczenie i program funkcjonalny:

- Wiata przystankowa ma zapewnić schronienie przed warunkami atmosferycznymi osobom czekającym na przyjazd autobusu komunikacji publicznej lub prywatnej.
- Osoby te mogą skorzystać z ławek pod dachem i z witryny informacyjnej.
- Witryna informacyjna będzie mogła zawierać informacje o ruchu transportu publicznego (rozkłady jazdy) jak i podstawowe informacje turystyczne (mapa, oznaczenia szlaków turystycznych, ważne telefony).

5. GŁÓWNE PARAMETRY I WYMIARY

- obiekt niski - jedna kondygnacja nadziemna
- wysokość całkowita - 3,72 m (od poziomu 0,00)
- dach dwuspadowy o kącie nachylenia połaci 35°
- o rzucie prostokątnym - długości boków w proporcji ok 2:1:
 - długość x szerokość - 441 x 240 cm
 - długość x szerokość konstrukcji nośnej - 432 x 232 cm

6. ZASADNICZE ROZWIĄZANIA KONSTRUKCYJNO-BUDOWLANE PROJEKTOWANEGO OBIEKTU (SPECYFIKACJE MATERIAŁOWE)

6.1. GŁÓWNE ELEMENTY KONSTRUKCYJNE

6.1.1. Fundamenty

- beton klasy: B25
- posadowione poniżej strefy przemarzania - 1,2 m p.p.t.

6.1.2. Ściana cokołowa

- beton klasy: C30/37 (cement portlandzki 42,5-1R)
- dodatki: superplastyfikator 3 generacji, odpowietrzacz
- szalunki wykonać przy pomocy deskowania systemowego np. firmy PERI lub innego ze sklejki szalunkowej (laminowanej), usztywnionej dodatkowo na zewnątrz
- narożniki fazowane (kąt 45°) - listwy fazujące „drajka”
- beton wibrować buławą
- prace wykonywać zgodnie z normą: *PN-EN 13670:2011 - Wykonanie konstrukcji z betonu.*
uwaga: łączenia płyt szalunkowych (szczególnie kątowe) silikonować

6.1.3. Elementy drewniane - konstrukcja i detal

- Słupy drewniane (16x16 cm) posadowione na kotwach stalowych zatopionych w betonowym cokole.
- Konstrukcja krokwiowo-jętkowa dachu wykonana zostanie z krokwi drewnianych (8x12 cm) na murłatach drewnianych (16x20 cm).
- Klasa drewna C24, klasa jakości A.
- Drewno suszone komorowo, czterostronnie strugane o wilgotności 15-18%
- Wszystkie elementy z drewna heblowanego, sezonowanego impregnowane dwukrotnie bezbarwnym środkiem owadobójczym i grzybobójczym np. FOBOS lub podobny.
- Elementy drewniane zabezpieczyć preparatem ogniochronnym.
uwagi:
 - Wszystkie elementy drewniane zabezpieczyć bejcą przezroczystą lub w kolorze "dąb" lub olejem do użytku zewnętrznego z powłoką odporną na grzyby pleśniowe, siniznę i glony, chroniący przed deszczem i wilgocią zawierający filtry anty UV (nakładać w temperaturze podłoża i otoczenia od +5°C do +25°C .
 - Nakładanie: za pomocą pędzla lub gąbki ; należy nałożyć minimum 2 warstwy; kolejną warstwę nałożyć po min. 6 godz.; po około 15-20 min. od nałożenia warstwy oleju lub bejcy usunąć ich nadmiar z powierzchni drewna przy pomocy półsuchej gąbki lub bawełnianej szmatki; czas schnięcia w temp. +20°C i wilgotności względnej powietrza 55% - sucha w dotyku 5 godz., pełne wyschnięcie - 24 godz.)
 - połączenia ciesielskie wykonywać zgodnie z normą: PN-EN 1995-1-1:2010 (Zacios krokwi pod murłatę 5 cm. Zacios krokwi pod jętkę 2 cm).
 - Drewno zgodne z normami: PN-EN 1995-1-1:2010; PN-EN 1995-1-1:2010/NA:2010.

6.1.4. Elementy stalowe

- Zbrojenie elementów betonowych wykonać ze stali: A-I St3SX i A-III 25G2S.
- Do uchwytu słupów drewnianych zastosować kotew PSW90.
- Elementy stalowe dopasować i przygotować przed ocynkowaniem - otwory montażowe itd.
- Wszystkie połączenia spawane należy wyszlifować przed ocynkowaniem.
- Elementy stalowe należy ocynkować ogniowo metodą zanurzeniową S235JR / S220JR
uwagi: po cynkowaniu elementów nie wolno wykonywać żadnych prac ślusarskich mogących zniszczyć powłokę cynkową! (wiercenia, szlifowanie itd.).

6.2. DACH

- Pokrycie wiaty z blachodachówki z powłoką cynkowo-aluminiową i posypką ceramiczną (np. ICOPAL Decra Stratos, kolor antracyt lub podobne) mocowane do łąt drewnianych (40x40 mm) na kontrłatach drewnianych (40x20 mm).
- Krokwie drewniane (8x12 cm) wykończone od spodu podbitką z desek o grubości 14 mm mocowana wkrętami do drewna w sposób umożliwiający dostęp do przestrzeni dachowej.
uwaga:
- Stosować wkręty samowierzące do konstrukcji drewnianej z główkami stożkowymi z gniazdem T-Star plus (pod typ nacięcia klucza "torx") ze stali węglowej - ocynkowanej, kolor - srebrny.

6.3. ŚCIANY

- Wykonane z deski drewnianej o grubości 2,5 cm i szerokości 10 cm.
- Deski poziome mocować w ramach pod kątem 22 stopni 4 wkrętami - po 2 na stron, w równych odstępach co 2,5 cm w odległości min 2,5 cm od krawędzi panelu.
uwagi:
- Szczegóły wykonania ścian opisane są na odpowiednich rysunkach.
- Panel ścienny S1' wykonać z desek o szerokość 5 cm.
- Drewno suszone komorowo, czterostronnie strugane o wilgotności 15-18%.
- Wszystkie elementy z drewna heblowanego, sezonowanego impregnowane dwukrotnie bezbarwnym środkiem owadobójczym i grzybobójczym np. FOBOS lub podobny.
- Elementy drewniane zabezpieczyć preparatem ogniochronnym.
uwaga:
- Wszystkie elementy drewniane zabezpieczyć bejcą przezroczystą lub w kolorze "dąb" lub olejem do użytku zewnętrznego z powłoką odporną na grzyby pleśniowe, siniznę i glony, chroniący przed deszczem i wilgocią zawierający filtry anty UV (nakładać w temperaturze podłoża i otoczenia od +5°C do +25°C .
- Nakładanie: za pomocą pędzla lub gąbki ; należy nałożyć minimum 2 warstwy; kolejną warstwę nałożyć po min. 6 godz.; po około 15-20 min. od nałożenia warstwy oleju lub bejcy usunąć ich nadmiar z powierzchni drewna przy pomocy półsuchej gąbki lub bawełnianej szmatki; czas schnięcia w temp. +20°C i wilgotności względnej powietrza 55% - sucha w dotyku 5 godz., pełne wyschnięcie - 24 godz.)
- Wszystkie śruby zagłębić w drewnie tak aby nie stanowiły zagrożenia dla użytkowników
- Stosować wkręty samowierzące do konstrukcji drewnianej z główkami stożkowymi z gniazdem T-Star plus (pod typ nacięcia klucza "torx") ze stali węglowej - ocynkowanej, kolor - srebrny.
- Wszystkie elementy ścienne zabezpieczyć farbami typu "anty-graffiti"

6.4. OBRÓBKI

Wszystkie elementy obróbki blacharskiej i dachowej wykonywać z blachy stalowej ocynkowanej powlekanej w kolorze RAL 7016 lub z blachy tytan-cynk w kolorze naturalnym.

6.5. RZYGACZE

Odprowadzenie wody deszczowej z dachu realizowane będzie za pomocą mocowanych w otworach rynien łańcuchów stalowych kierujących wodę do donic w koszach gabionowych, a dalej do ziemi.

6.6. KOSZ GABIONOWY

Z koszy gabionowych z zaokrąglonymi narożnikami o promieniu 7 cm z siatki zgrzewanej ocynkowanej metoda ogniową o okach 200x50 mm z prętów min. fi 5 mm; (np. system Redhen Model 2014); wysokość kosza gabionowego - 40 cm; kosze wypełnione będą kamieniem łamanym, mrozoodpornym

w kolorze grafitowym - np. Gnejs.

uwaga:

- Granulacja kamienia 63-250 (nie mniej niż 50) tak aby uniemożliwić wypadanie kamieni z kosza gabionowego.
- Miejsca pod donice na rośliny należy zabezpieczyć przed przesypywaniem się ziemi podwójną geowłókniną czarną o gramaturze 80 g.
- Nadmiar wody z donic koszy odprowadzany będzie do gruntu.

6.7. POSADZKA

- Kostka betonowa prostokątna 10x20 cm, grubości 8 cm, bez fazy, kolor: szary lub jasno szary,
- Podsyпка piaskowo-cementowa 1:2.
- Podbudowa - żwir, tłuczeń, grys, żużel lub mieszaniny piasku ze żwirem - grubość warstwy 20 cm.
- Materiał do wypełniania spoin - kruszywo drobne 0/2 wg. normy PN-EN 13242 kategorii uziarnienia GF80, zawartości pyłów f3.

uwagi:

- Podłoże pod nawierzchnię z betonowych kostek może stanowić grunt piaszczysty – rodzimy lub nasypowy.
- Do obramowania nawierzchni z betonowych kostek stosować obrzeża betonowe 30x8 cm.
- Podbudowę może stanowić: grunt ulepszony kruszywem naturalnym, odpadami kamiennymi, żużlem wielkopieczowym, spoiwem itp., podbudowa z kruszywa stabilizowanego mechanicznie. Aby zapewnić jej równomierne ułożenie i zagęszczenie, materiał należy układać warstwami o grubości około 10 cm i każdą zagęszczać mechanicznie.
- Ubicie nawierzchni należy przeprowadzić za pomocą zagęszczarki wibracyjnej (płykowej) z osłoną z tworzywa sztucznego.
- Szerokość spoin pomiędzy betonowymi kostkami betonowymi powinna wynosić od 2 mm do 5 mm. Wypełnienie spoin polega na rozsypaniu warstwy materiału i wmięceniu go w spoiny na sucho lub po obfitym polaniu wodą, wmięceniu „papki” szczotkami.
- Kostkę można też dodatkowo zabezpieczyć ją impregnatem zmniejszającym nasiąkliwość, co ułatwi utrzymanie nawierzchni w czystości i ożywi barwę.

6.8. ŁAWKA

- Z desek drewnianych o grubości 40 mm i szerokości 10 cm, mocowana do płaskownika lub profilu stalowego ocynkowanego ogniowo o dł. 40 cm z nawierconymi otworami do mocowania siedziska - wkręty ze stali nierdzewnej o długości 35 mm.
- Deski siedziska lakierować podwójnie lakierem jachtowym.

uwagi:

- Wszystkie śruby zagłębić w drenie tak aby nie stanowiły zagrożenia dla użytkowników.
- Przed montażem elementów drewnianych miejsca na wkręty do drewna należy nawiercić na pełną głębokość wkręta wiertłem odpowiednio cienkim.

6.9. WITRYNA INFORMACYJNA

- Witryna o wymiarach 137 x 90 x 5 cm.
- Ze sklejki drewnianej/ płyty HPL lub analogicznie, z szybą bezpieczną klejoną otwieraną na zawiasach ze stali nierdzewnej. Zamykana na zamek na klucz.
- Witryna musi posiadać podświetlenie LED zasilane systemem solarnym.

6.10. SYSTEM SOLARNY

- System powinien się składać z: panela słonecznego 210 W, regulatora, akumulatora 100 Ah i zestawu kabli 4 mm², skrzynki elektrycznej do zabudowy.
- Panel należy montować na dachu na dedykowanej podkonstrukcji wsporczej.
- Pozostałe elementy należy zamontować w skrzynce elektrycznej o stopniu ochrony min. IP65.

6.11. KOSZ NA ŚMIECI

- Ocynkowana stalowa konstrukcja nośna o szerokości 43 cm i wysokości 95 cm, malowana lakierem proszkowym, kolor ciemny grafit lub RAL 9005 lub podobnym.
- Konstrukcję kotwi się do fundamentu.

7. DOSTĘP DLA OSÓB NIEPEŁNOSPRAWNYCH

Nowoprojektowany obiekt w całości jest dostępny i dostosowany dla potrzeb osób niepełnosprawnych:

- wejście bezpośrednio z poziomu terenu, brak progów

8. WPŁYW OBIEKTU BUDOWLANEGO NA ŚRODOWISKO NATURALNE I JEGO WYKORZYSTANIE ORAZ NA ZDROWIE LUDZI I OBIEKTY SĄSIEDNIE

Nie przewiduje się negatywnego oddziaływania planowanych robót na środowisko, a w szczególności zwiększenia hałasu, generacji drgań, emisji promieniowania, itp.

- Zapotrzebowanie i jakość wody oraz ilość, jakość i sposób odprowadzania ścieków:
 - projektowany obiekt nie będzie posiadał instalacji wodnej i kanalizacyjnej
- Emisja zanieczyszczeń gazowych, w tym zapachów, pyłowych i płynnych:
 - Obiekt nie będzie emitował zanieczyszczeń o parametrach emisji i zasięgu oddziaływania powodującym szkodliwość dla ludzi, środowiska i terenów sąsiednich. Działalność planowana w obiekcie nie będzie powodować emisji zapachów ani zanieczyszczeń pyłowych i płynnych.
- Rodzaj i ilość wytwarzanych odpadów:
 - w obiekcie nie będą wytwarzane odpady niebezpieczne. Planowana funkcja wiaty przystankowej będzie powodować przede wszystkim wytwarzanie odpadów stałych gromadzonych w specjalnym pojemniku na odpadki umieszczonym w pobliżu wiaty i odbieranych przez wyspecjalizowaną firmę w ramach obsługi śmietników publicznych.
- Właściwości akustyczne oraz emisja drgań, a także promieniowania: obiekt nie będzie generował emisji drgań, promieniowania oraz zakłóceń szkodliwych dla ludzi, ani hałasu o zasięgu wykraczającego poza granicę działki.
- Wpływ obiektu budowlanego na istniejący drzewostan, powierzchnię ziemi, w tym glebę, wody powierzchniowe i podziemne
 - inwestycja nie wpłynie w sposób negatywny na glebę oraz wody powierzchniowe i podziemne oraz na istniejący drzewostan.
- Wpływ obiektu budowlanego na obszary chronione - inwestycja nie jest zlokalizowana w obszarze ochrony Natura 2000. Skala i charakter inwestycji nie wpłynie negatywnie na stan siedlisk przyrodniczych oraz siedlisk gatunków roślin i zwierząt i nie będzie mieć negatywnego wpływu na gatunki, dla których wyznaczony został obszar ochrony.

9. WYTYCZNE DO PLANU BEZPIECZEŃSTWA I OCHRONY ZDROWIA (INFORMACJA BIOZ)

Opracowanie zgodne z Rozporządzeniem Ministra Infrastruktury z dnia 23.06.2003 r.
(Dz.U. Nr 120, poz.1126)

DANE DO STRONY TYTUŁOWEJ:

- nazwa i adres obiektu budowlanego: BUDOWA WIATY PRZYSTANKOWEJ - SZCZYRK "REMIZA", ul. Myśliwska w Szczyrku, działka nr 3619/18, 3625/4
- inwestor: GMINA SZCZYRK, ul. Beskidzka 4, 43-370 Szczyrk

CZĘŚĆ OPISOWA:

- Zakres robót dla całego zamierzenia budowlanego oraz kolejność realizacji poszczególnych obiektów
Zakres robót obejmuje: wykopy, prace fundamentowe, montaż konstrukcji drewnianej, pokrycia dachowego, montaż koszy gabionowych i prace wykończeniowe. Obiekt realizowany będzie w 1 etapie.
- Istniejące obiekty budowlane podlegające adaptacji lub rozbiórce:
Na działce znajduje się istniejąca wiatą przystankowa do rozbiórki, które będzie realizowana przez inwestora wg odrębnego opracowania.
- Elementy zagospodarowania działki lub terenu, które mogą stwarzać zagrożenie bezpieczeństwa i zdrowia ludzi
Elementami zagospodarowania terenu podczas prowadzenia prac budowlanych stwarzającymi zagrożenie bezpieczeństwa i zdrowia ludzi będą: wykopy pod fundamenty oraz ustawione pomosty i rusztowania robocze. Szczególne ryzyko powstania zagrożenia bezpieczeństwa i zdrowia ludzi dotyczy upadku z wysokości przy wykonywaniu robót na wysokości ponad 2,0 m, prowadzenia prac przy montażu konstrukcji drewnianej i pokrycia dachowego.
- Przewidywane zagrożenia występujące podczas realizacji robót budowlanych.
Listę możliwych zagrożeń występujących podczas realizacji robót budowlanych należy ustalić na podstawie informacji przekazanych inwestorowi przez wykonawcę robót w porozumieniu z

rzecznymi uprawnionymi do uzgadniania i opiniowania projektów budowlanych w zakresie Bezpieczeństwa i Higieny Pracy oraz w zakresie Zabezpieczeń Przeciwożarowych.

- Wydzielenie i oznakowanie miejsca prowadzenia robót budowlanych
Plac budowy należy oznakować przez umieszczenie tablicy informacyjnej budowy, oznakowanie wjazdów i wyjazdów z terenu budowy oraz dokonanie oznaczeń miejsc niebezpiecznych zgodnie, z §83 pkt.3 Rozporządzenia Ministra Pracy i Polityki Socjalnej z dnia 26.09.1997 r.
- Sposób prowadzenia instruktażu pracowników przed przystąpieniem do realizacji robót szczególnie niebezpiecznych.

W szczególności w planie „BIOZ” należy określić zgodnie z Rozporządzeniem Ministra Infrastruktury z dnia 23 czerwca 2003 r.:

- zasady postępowania w przypadku wystąpienia zagrożenia.
- konieczność stosowania przez pracowników środków ochrony indywidualnej, zabezpieczających przed skutkami zagrożeń
- zasady bezpośredniego nadzoru nad pracami szczególnie niebezpiecznymi przez wyznaczone w tym celu osoby

Opracowanie winno uwzględniać wymogi zawarte w Rozdziale 6 „Prace szczególnie niebezpieczne” Rozporządzenia Ministra Pracy i Polityki Socjalnej z dnia 26.09.1997 r. wraz z późniejszymi zmianami zawartymi w Rozporządzeniu Ministra Pracy i Polityki Socjalnej z dnia 11.06.2002r.

- Miejsce przechowywania i przemieszczania materiałów, wyrobów, substancji oraz preparatów niebezpiecznych na terenie budowy.
Wydzielenie miejsc składowania ustalić należy na podstawie opracowanego projektu zagospodarowania placu budowy i organizacji robót budowlanych przedstawionego przez wykonawcę. Składowanie i transport materiałów winien być prowadzony na terenie budowy zgodnie z przepisami zawartymi w Rozdziale 4 – Transport wewnętrzny i magazynowanie Rozporządzenia Ministra Pracy i Polityki Socjalnej z dnia 26.09.1997r. wraz z późniejszymi zmianami zawartymi w Rozporządzeniu Ministra Pracy i Polityki Socjalnej z dnia 11.06.2002 r.
- Środki techniczne i organizacyjne zapobiegające niebezpieczeństwu wynikającemu z wykonywania robót budowlanych w strefach szczególnego zagrożenia zdrowia lub w ich sąsiedztwie, w tym zapewniających bezpieczną i sprawną komunikację, umożliwiającą szybką ewakuację na wypadek pożaru, awarii i innych zagrożeń.
Należy ustalić na podstawie opracowanego projektu zagospodarowania placu budowy i organizacji robót budowlanych przedstawionego inwestorowi przez wykonawcę robót w porozumieniu z rzeczoznawcami uprawnionymi do uzgadniania i opiniowania projektów budowlanych w zakresie Bezpieczeństwa i Higieny Pracy oraz w zakresie Zabezpieczeń Przeciwożarowych z uwzględnieniem informacji zawartych w pkt. 3, 4, 5, 7 informacji do planu „BIOZ”
- Miejsce przechowywania dokumentacji budowy oraz dokumentów niezbędnych do prawidłowej eksploatacji maszyn i innych urządzeń technicznych.
Zaświadczenia odbioru, dokumenty, zezwolenia, pozwolenie na budowę, uzgodnienia, świadectwa prób, badań itp., będą przechowywane w segregatorze na terenie budowy. Miejsce i lokalizację pomieszczenia należy ustalić na podstawie opracowanego projektu zagospodarowania placu budowy i organizacji robót budowlanych przedstawionego przez wykonawcę.

uwagi

Podczas prowadzenia prac należy bezwzględnie przestrzegać ogólnych przepisów bezpieczeństwa i higieny pracy zgodnie z Rozporządzeniem Ministra Pracy i Polityki Socjalnej z dnia 26.09.1997 r. wraz z późniejszymi zmianami zawartymi w Rozporządzeniu Ministra Pracy i Polityki Socjalnej z dnia 11.06.2002 r. wszystkie prace należy prowadzić stosowanie do wymogów prawa budowlanego, oraz przepisów w zakresie bezpieczeństwa pożarowego zgodnie z Art. 18 pkt.1, ust. 3 Ustawy „Prawo Budowlane” kierownik budowy przed rozpoczęciem prac winien opracować plan bezpieczeństwa i ochrony zdrowia zwany planem „BIOZ” zgodnie z wymogami Rozporządzenia Ministra Infrastruktury z dnia 23 czerwca 2003 r.

10. INFORMACJA PROJEKTANTÓW O MOŻLIWOŚCIACH INGERENCJI W BUDYNEK

- Montaż jakichkolwiek dodatkowych elementów do elewacji oraz powierzchni dachu budynku (np. anten, szyldów reklamowych, sygnalizatorów alarmów, rolet, markiz, zadaszeń, pergoli a dodatkowych elementów instalacji nieujętych w projekcie) powinien być poprzedzony konsultacjami z projektantami

celem zachowania spójności architektonicznej budynku oraz zapewnienia niepogorszenia walorów użytkowych obiektu.

- Zabrania się dokonywania zmian w kompozycji i estetyce elewacji bez konsultacji z projektantami, np. poprzez zmianę kolorystyki, dodawanie elementów dekoracyjnych.
- Projekt wykonawczy powinien jasno określać lokalizację szyldów reklamowych, ich kolorystykę i typografię. Zaleca się opracowanie katalogu graficznego określającego reguły realizacji i instalacji elementów reklamowych i informacji wizualnych na budynku, spójnych z zasadami identyfikacji wizualnej inwestora.
- Zabrania się obciążania dachów i stropów obiektami i urządzeniami nieprzewidzianymi w niniejszym opracowaniu i powodującymi ponadnormatywne obciążenia wykraczające poza przewidziane w projekcie.
- Zaleca się aby wszystkie zmiany elewacji oraz formy budynków i zagospodarowania terenu po realizacji obiektu były uzgadniane z autorami projektu.

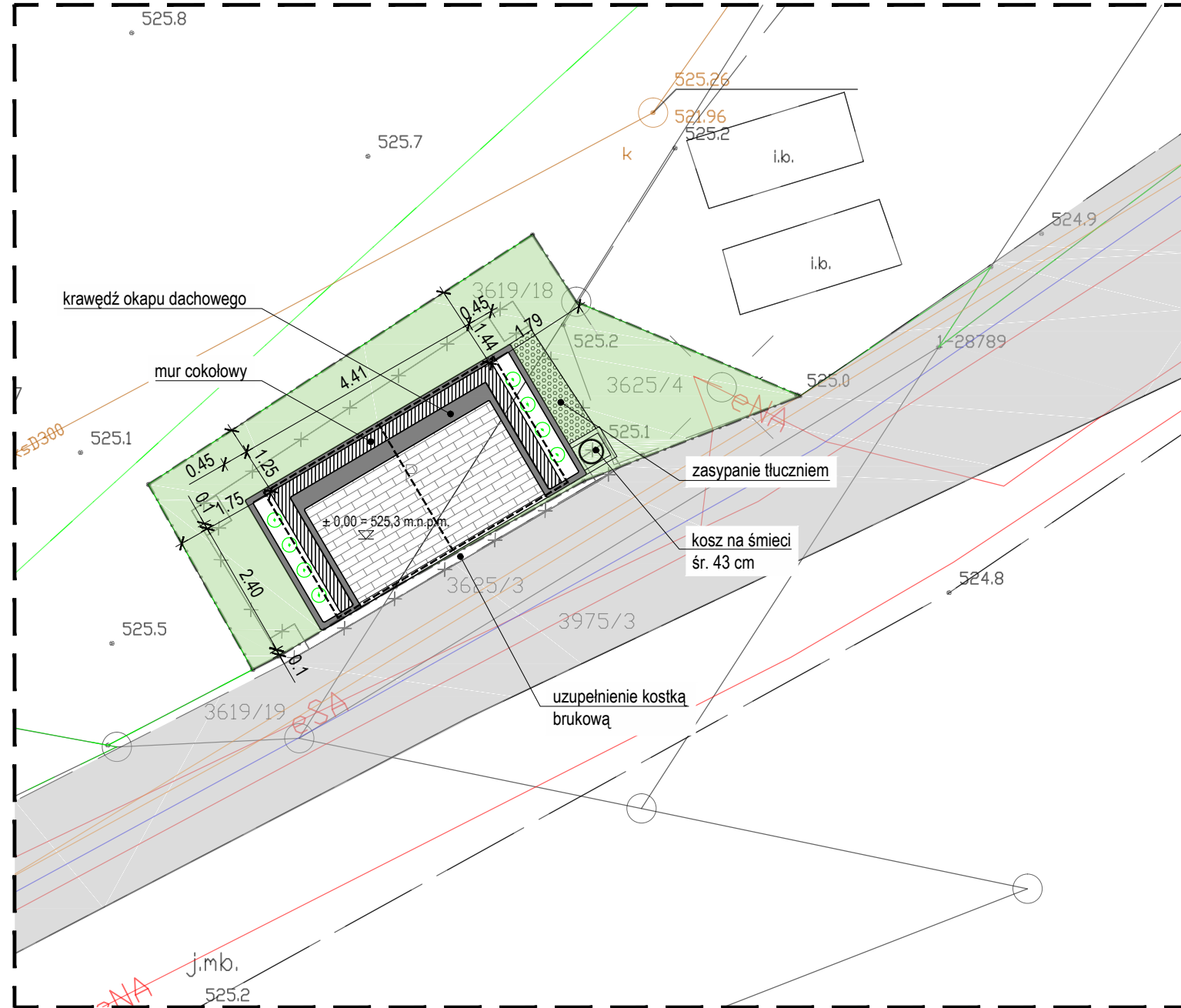
11. UWAGI KOŃCOWE

- Wszystkie wymiary i rzędne należy sprawdzić na budowie, a w przypadku wystąpienia różnic projektowany układ należy dostosować do stanu istniejącego, zachowując zasady zawarte w projekcie.
- Przed rozpoczęciem prac należy sprawdzić czy materiały dostarczone na budowę odpowiadają ustaleniom projektowym i wymaganiom technicznym oraz odpowiadają zamawianej kolorystyce.
- Przy wykonywaniu robót należy stosować materiały i wyroby dopuszczone do obrotu stosowania w budownictwie (zgodnie z art. 10 ustawy Prawo Budowlane). Świadectwa dopuszczenia materiałów i wyrobów należy zachować do kontroli do końcowego odbioru robót.
- Dla uniknięcia niezgodności wymiary wszystkich elementów przed wbudowaniem należy obowiązkowo sprawdzić w miejscu montażu.
- W przypadku jakichkolwiek rozbieżności stanu bieżącego budowy i projektowanego należy wezwać projektanta.
- Wszelkie odstępstwa od projektu wynikające z zastosowania innych materiałów, rozwiązań konstrukcyjnych lub technologii, należy uzgodnić z projektantem w ramach nadzoru autorskiego. Uzgodnienie powinno posiadać akceptację projektanta oraz nadzoru technicznego z wpisem do Dziennika Budowy.
- Wszelkie zmiany w projekcie wymagają zgody projektanta.

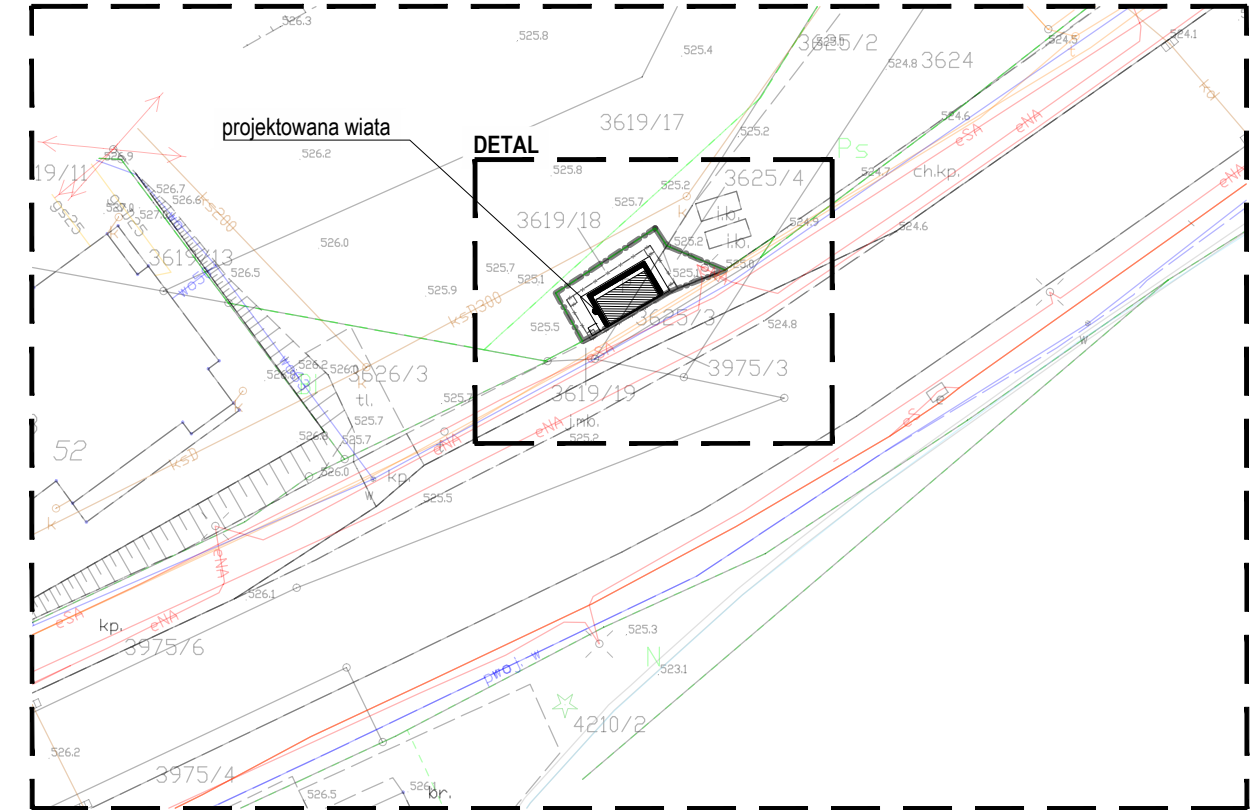
arch. Jakub Gałęski



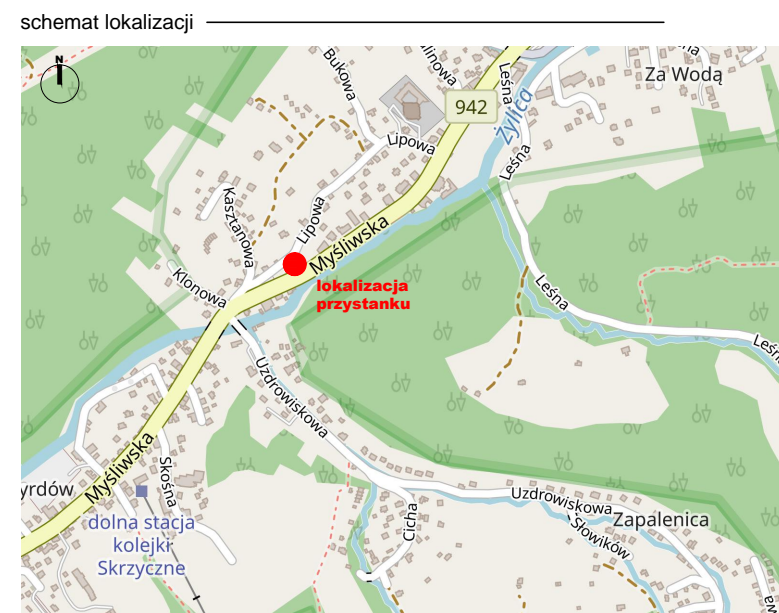
DETAL - skala 1:100



skala 1:500



- legenda
- teren i powierzchnie:**
- obszar objęty opracowaniem / działki: 3619/18, 3625/2
 - istniejący chodnik
 - zielen niska - trawnik
 - projektowane kosze gabionowe
 - projektowana kostka brukowa
 - projektowana wiata przystankowa
 - istniejąca wiata przystankowa do wyburzenia
 - istniejąca sieć telekomunikacyjna
 - istniejąca sieć wodociągowa
 - istniejąca sieć elektroenergetyczna



inwestor
GMINA SZCZYRK
ul. Beskidzka 4
43-370 Szczyrk

projekt

BUDOWA WIATY PRZYSTANKOWEJ
- SZCZYRK "REMIZA"

adres inwestycji
działka nr: 3619/18, 3625/4
ul. Myśliwska
43-370 Szczyrk

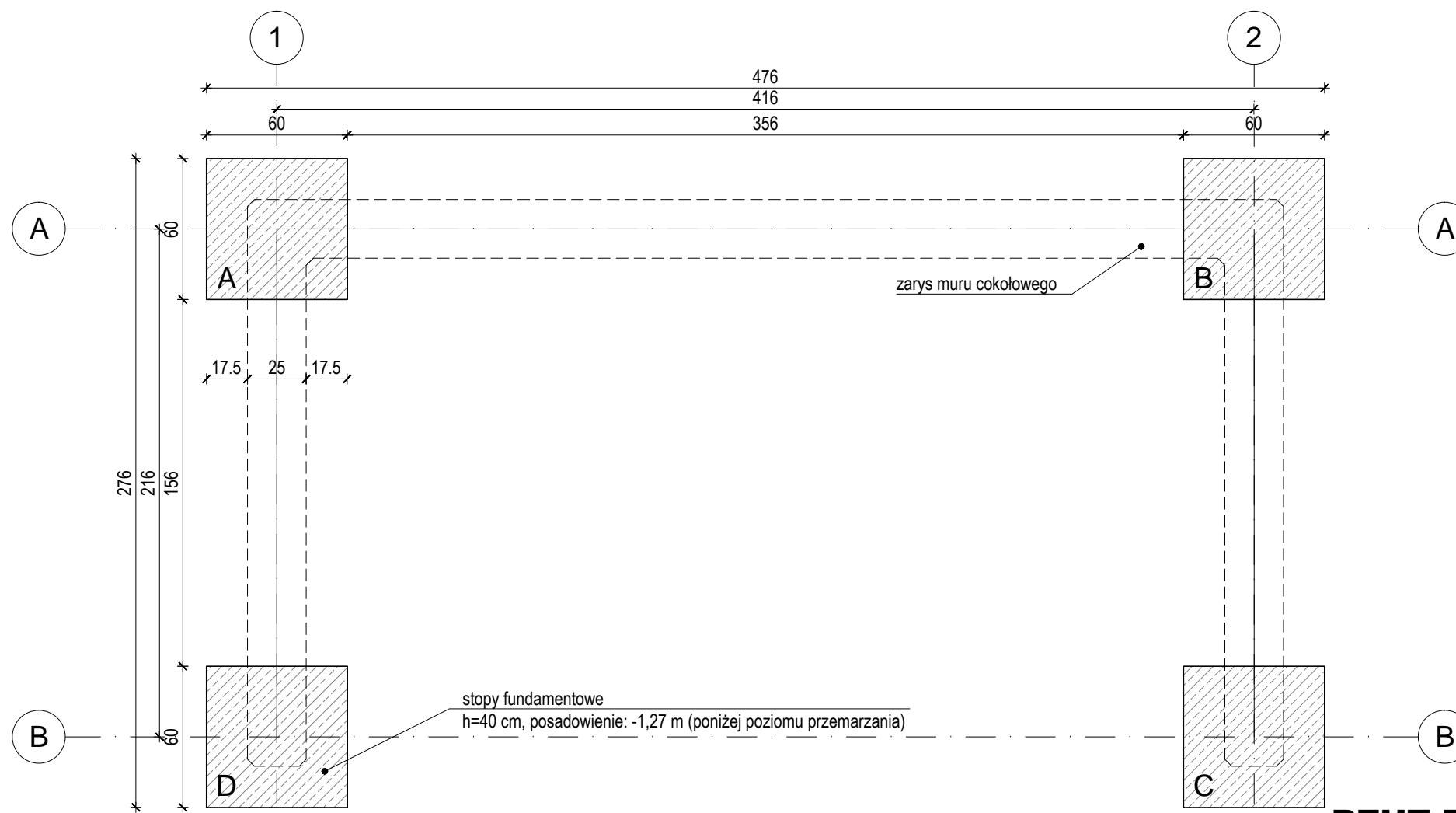
projektant
arch. Jakub Gałęski
upr. nr 09/DSOKK/2014

opracował
inż. Joanna Knapczyk

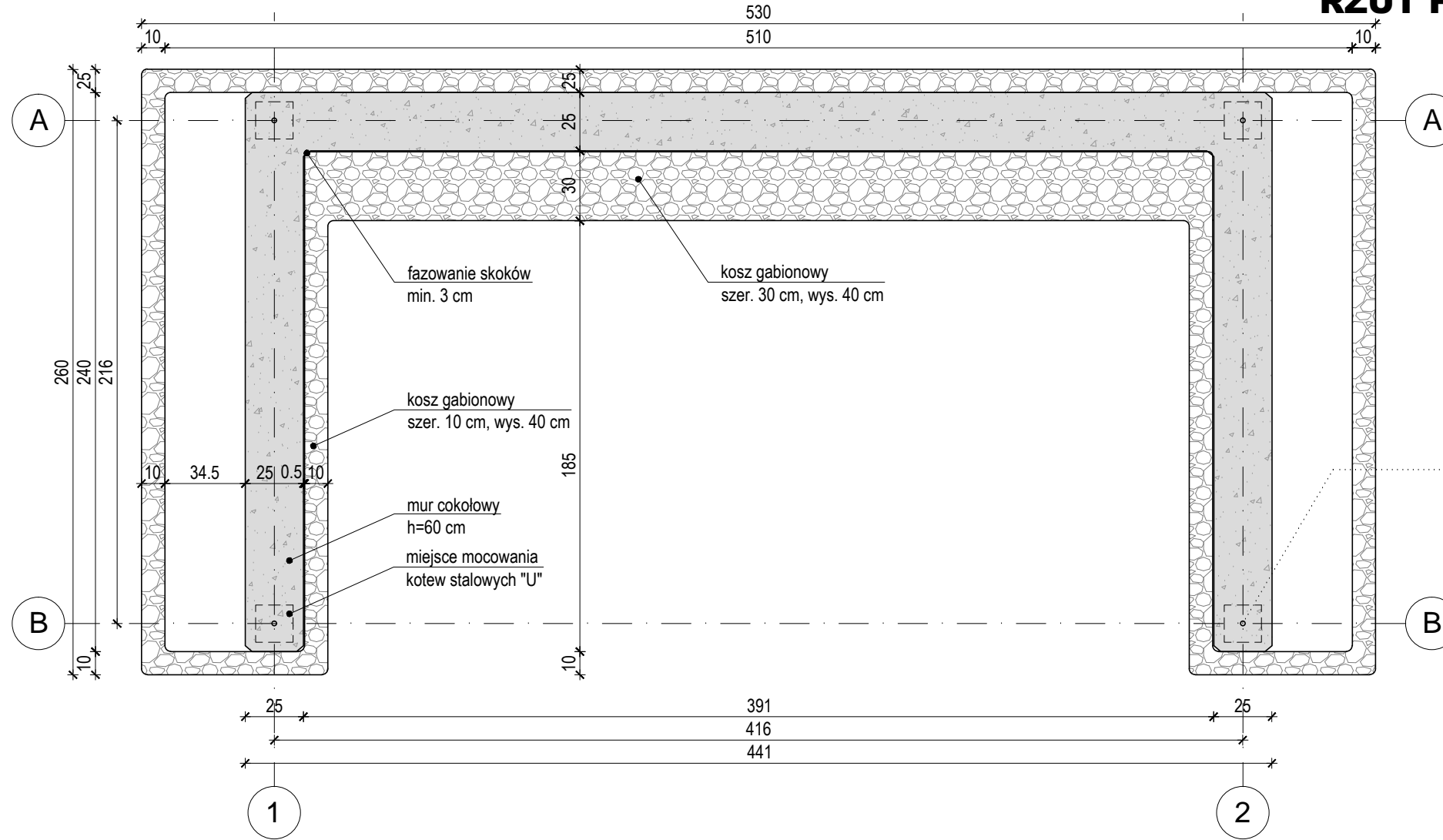
tytuł
**ZAGOSPODAROWANIE
TERENU**

1:500/100
07/2021

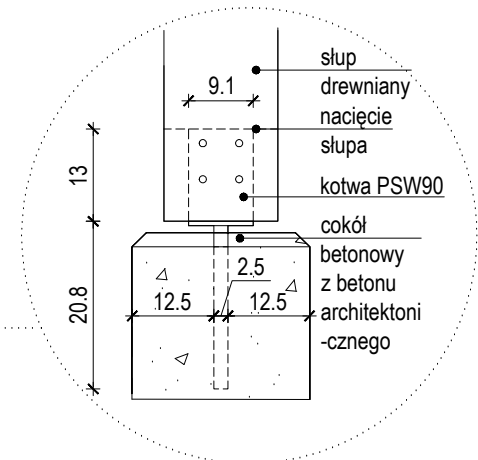
nr
PW_ZT-01.2



RZUT FUNDAMENTU



RZUT COKOŁU



ryc.1 schemat osadzenia kotwy

- uwagi
- FUNDAMENTY:**
- szalunki wykonać przy pomocy deskowania systemowego np. firmy PERI lub innego ze sklejki szalunkowej (laminowanej), usztywnionej dodatkowo na zewnątrz
 - łączenia prostopadle płyt szalunkowych należy wykonać ze skosem pod kątem 45 stopni
 - wszystkie łączenia płyt szalunkowych sylikonować
 - podziemną część fundamentu wykonać z betonu klasy B25
 - nadziemną - widoczną część fundamentu (mur oporowy / cokół) wykonać z betonu architektonicznego C30/37 (cement portlandzki 42,5-1R), z dodatkiem superplastyfikatora 3 generacji i odpowietrzacza
 - konstrukcję betonu wykonywać zgodnie z normą: PN-EN 13670:2011 *Wykonanie konstrukcji z betonu*.

- KONSTRUKCJA DREWNIANA:**
- wszystkie elementy drewniane: wykonać z drewna klasy C24
 - wykonać z drewna heblowanego na każdej powierzchni
 - zabezpieczyć przed niekorzystnymi warunkami warstwą bejcy i oleju do konstrukcji drewnianych zewnętrznych.

- ELEMENTY STALOWE:**
- elementy stalowe powinny być ocynkowane ogniowo metodą zanurzeniową S235JR / S220JR
 przed ocynkowaniem wszystkie spawy powinny zostać wyszlifowane

- COKOŁY:**
- kosze gabionowych z zaokrąglonymi narożnikami o promieniu 7 cm z siatki zgrzewanej ocynkowanej metodą ogniową o okach 200x50 mm z prętów min. fi 5 mm; (np. system Redhen Model 2014)
 - kosze wypełnione należy kamieniem łamanym, mrozoodpornym w kolorze grafitowym - np. Gnejs, granulacja kamienia 63-250 (nie mniej niż 50) tak aby uniemożliwić wypadanie kamieni z kosza gabionowego.
 - miejsca pod donice na rośliny należy zabezpieczyć przed przesypaniem się ziemi podwójną geowłókniną czarną o gramaturze 80 g

inwestor
GMINA SZCZYRK
 ul. Beskidzka 4
 43-370 Szczyrk

projekt
**BUDOWA WIATY PRZYSTANKOWEJ
 - SZCZYRK "REMIZA"**

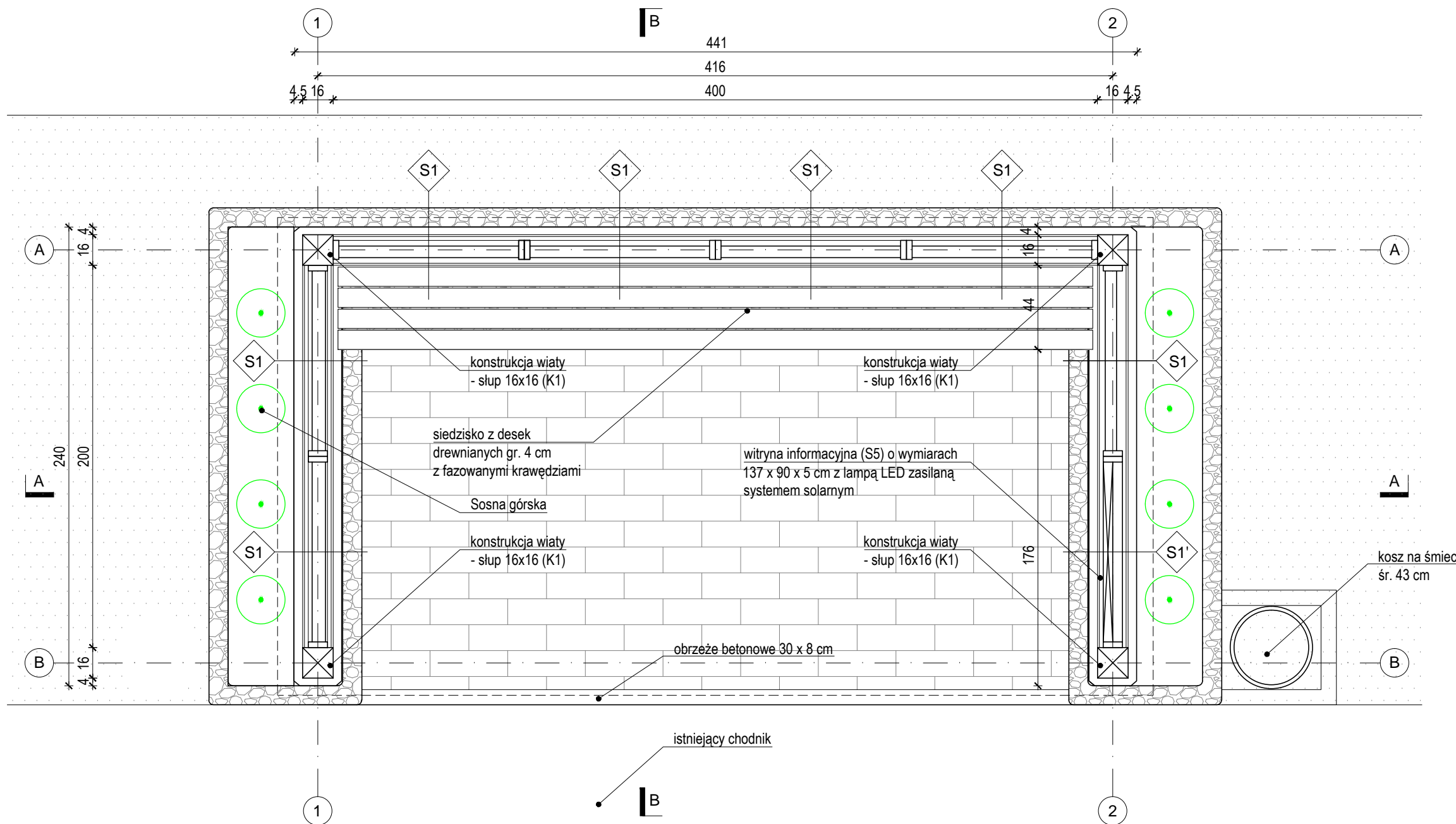
adres inwestycji
 działki nr: 3619/18, 3625/4
 ul. Myśliwska
 43-370 Szczyrk

projektant
 arch. Jakub Gałęski
 opr. nr 09/DSOKK/2014

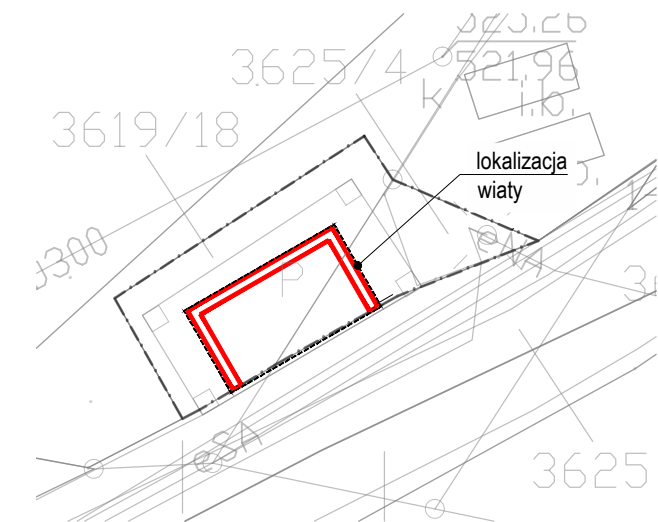
opracował
 inż. Joanna Knapczyk

tytuł

**RZUT FUNDAMENTU/
 RZUT COKOŁU**



schemat sytuacyjny



uwagi

- nadziemną - widoczną część fundamentu (mur oporowy / cokół) wykonać z betonu architektonicznego C30/37 (cement portlandzki 42,5-1R), z dodatkiem superplastyfikatora 3 generacji i odpowietrzacza
- drewno użyte w elementach konstrukcji wiaty powinno:
 - być zgodne z normami PN-EN 1995-1-1:2010 oraz PN-EN 1995-1-1:2010/NA:2010
 - posiadać klasę C24
 - być drewnem suszonym komorowo, czterostronnie struganym, o wilgotności 15-18%
 - zostać zabezpieczone przed niekorzystnymi warunkami atmosferycznymi warstwami bejcy i oleju do użytku zewnętrznego
- krawędzie desek siedziska należy szazować a następnie powierzchnię desek zabezpieczyć przed zniszczeniem lakierem jachtowym

inwestor

GMINA SZCZYRK
 ul. Beskidzka 4
 43-370 Szczyrk

projekt

BUDOWA WIATY PRZYSTANKOWEJ
 - SZCZYRK "REMIZA"

adres inwestycji

działki nr: 3619/18, 3625/4
 ul. Myśliwska
 43-370 Szczyrk

projektant

arch. Jakub Gałęski
 upr. nr 09/DSOKK/2014

opracował

inż. Joanna Knapczyk

tytuł

RZUT PRZYZIEMIA

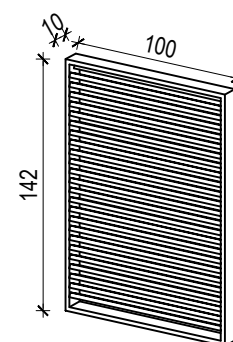
opis przegród

S1 PANEL AŻUROWY DREWNIANY

rama drewniana 140x100x10 cm wykonana z desek o grubości 2,5cm, z wypełnieniem deskami o grubości 2,5 cm i szerokości 10 cm (25 sztuki) , w panelu S1' szerokość desek 5 cm

uwagi wykonawcze:

- deski poziome mocować w ramach pod kątem 22 stopni 4 wkrętami - po 2 na stron, w równych odstępach co 2,5 cm w odległości min 2,5cm od krawędzi panelu
- skręcane wkrętami samowierzącymi do konstrukcji drewnianej z główkami stożkowymi z gniazdem T-Star plus (pod typ nacięcia klucza "torx") ze stali węglowej - ocynkowanej - średnica główki 4,5mm, długość 50, kolor srebrny (nie złoty/żółty)
- wszystkie miejsca skręcania nawiercić wg. szablonu przed montażem



ryc.2 schemat panelu ażurowego

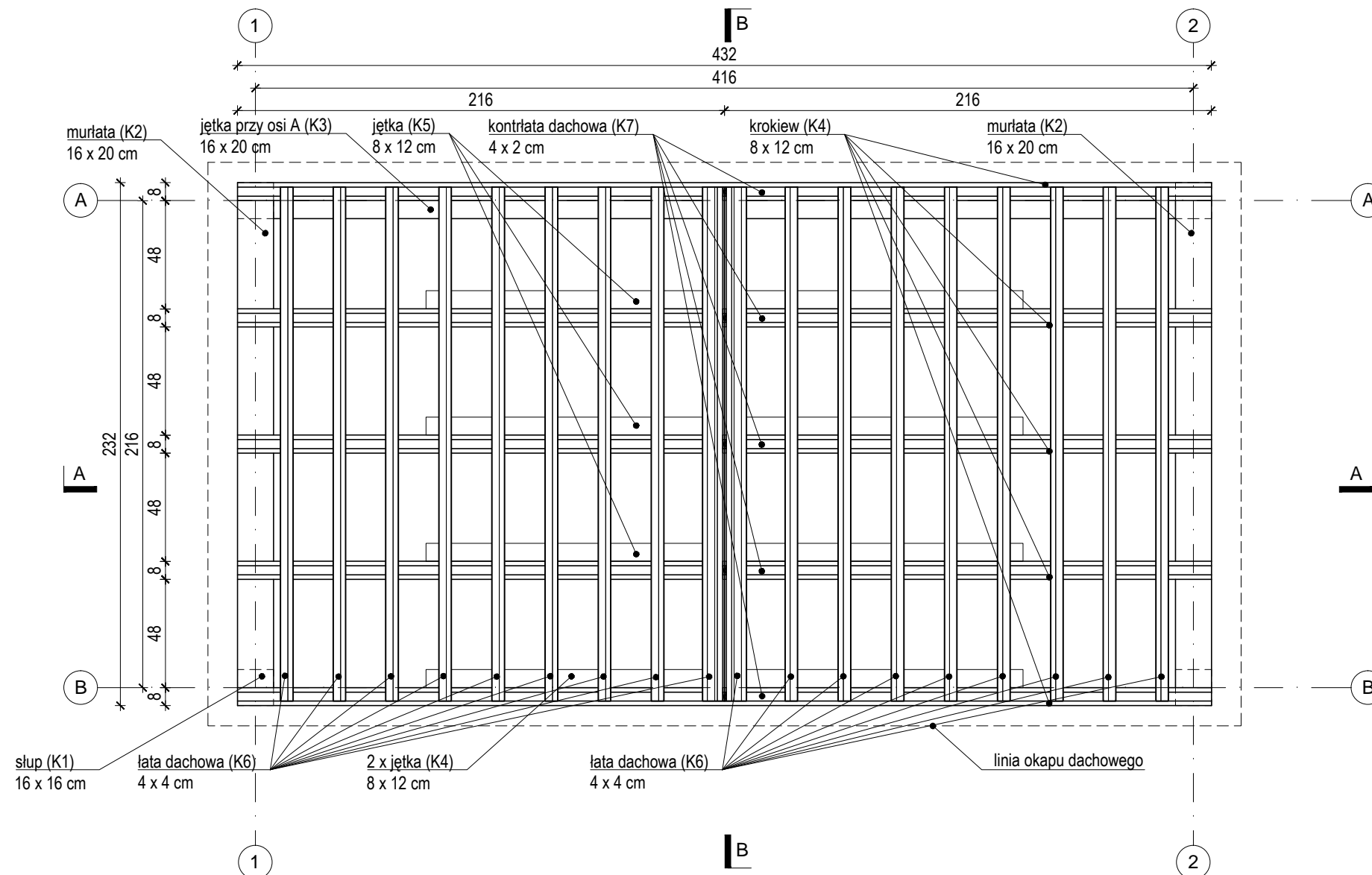
skala
 1:25

data
 07/2021

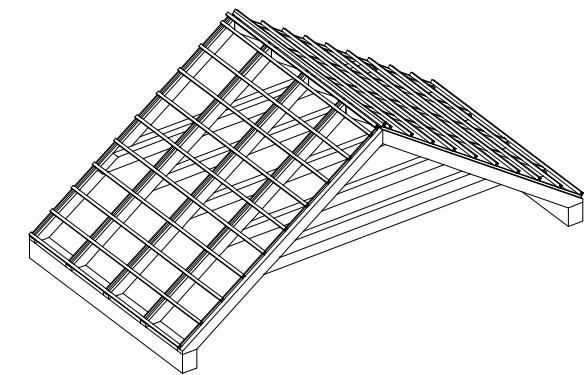
PW_A-02.1

nr

| ZESTAWIENIE MATERIAŁÓW | | | | |
|------------------------|--------------------|----------------------------------------------|---------|-------------------------------------------------------------------------------------------------------------------------------------------------------------|
| SYMBOL | RODZAJ | WYMIARY | ILOŚĆ | UWAGI |
| K1 | slup | 16 x 16 cm, dl. 146 cm | 4 | |
| K2 | murlata | 16 x 20 cm, dl. 232,0 cm | 2 | |
| K3 | jętka przy osi A | 16 x 20 cm, dl. 400,0 cm | 1 | |
| K4 | krokiew | 8 x 12 cm, dl. 270,0 cm | 10 | docinane pod kątem pod kątem 55° przy kalenicy i pod kątem 35° na murlacie dla uzyskania odpowiedniego nachylenia połaci |
| K5 | jętka | 8 x 12 cm, dl. 265,0 cm (dl. 299,0 cm) | 4 (+1) | docinane na końcach pod kątem 35°, dodatkowa dłuższa jętka montowana na pierwszej parze krokwii dla zwiększenia powierzchni czołowej pod zamocowanie szyldu |
| K6 | łata dachowa | 4 x 4 cm, dl. 228,0 cm | 20 | |
| K7 | kontralata dachowa | 4 x 2 cm, dl. 264,0 cm (dl. 228,0 cm) | 10 (+2) | dodatkowe, krótszełaty (4x2cm, dl. 228cm) nabijane na parę lat przy kalenicy |



schemat



uwagi

KONSTRUKCJA DREWNIANA:

- wszystkie elementy drewniane: wykonać z drewna klasy C24
- wykonać z drewna heblowanego na każdej powierzchni
- zabezpieczyć przed niekorzystnymi warunkami warstwą bejcy i oleju do konstrukcji drewnianych zewnętrznych
- do łączenia elementów drewnianych używać połączeń ciesielskich, zgodnych z normą PN-EN 1995-1-1:2010
- konstrukcję więźby zabezpieczyć preparatem ogniochronnym

inwestor

GMINA SZCZYRK
 ul. Beskidzka 4
 43-370 Szczyrk

projekt

BUDOWA WIATY PRZYSTANKOWEJ
 - SZCZYRK "REMIZA"

adres inwestycji

działki nr: 3619/18, 3625/4
 ul. Myśliwska
 43-370 Szczyrk

projektant

arch. Jakub Gałęski
 upr. nr 09/DSOKK/2014

opracował

inż. Joanna Knapczyk

tytuł

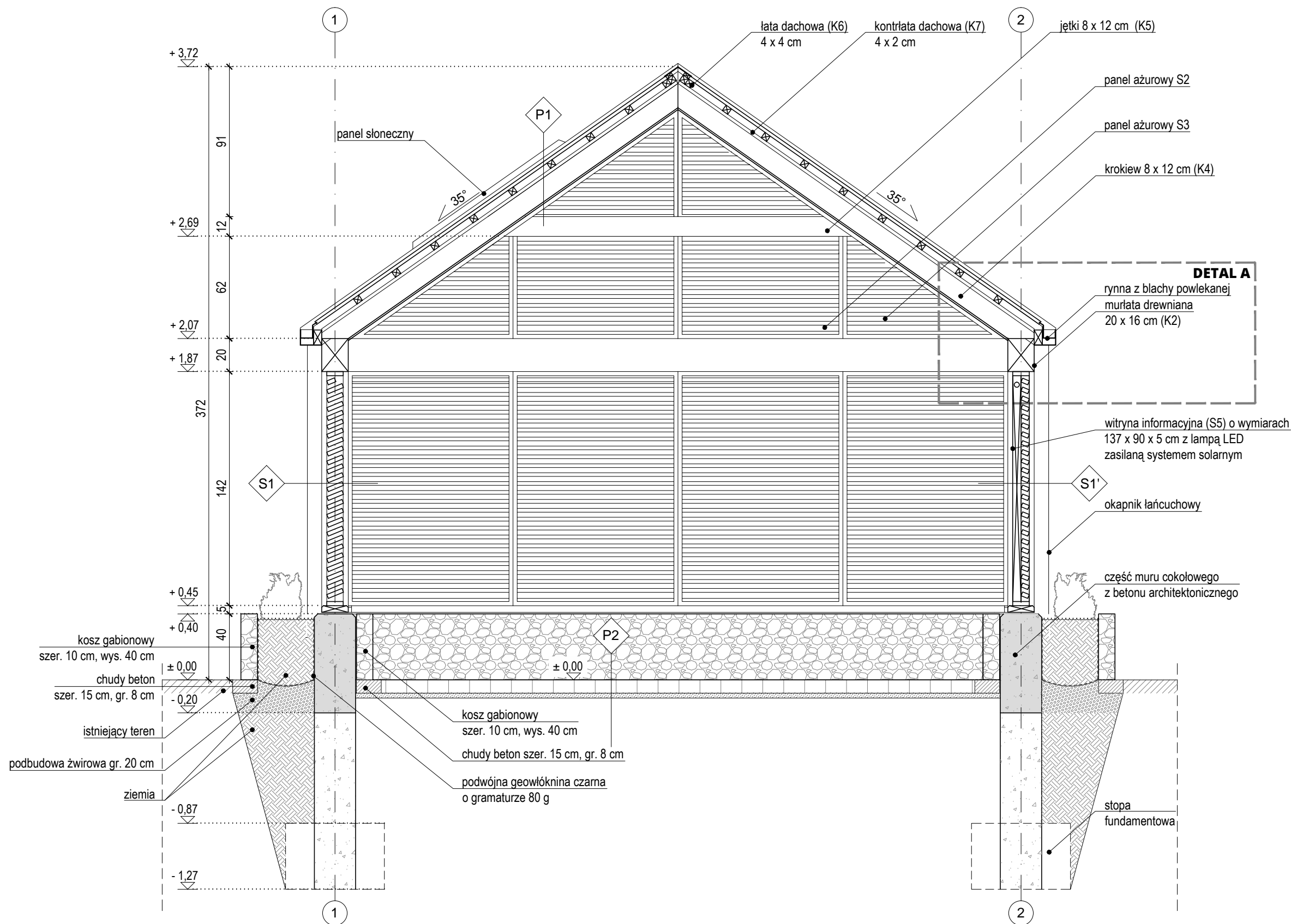
RZUT WIĘZBY DACHOWEJ

skala
 1:25

data
 07/2021

nr

PW_A-03.1



uwagi

FUNDAMENTY:

- podziemną część fundamentu wykonać z betonu klasy B25
- nadziemną - widoczną część fundamentu (mur oporowy / cokół) wykonać z betonu architektonicznego C30/37 (cement portlandzki 42,5-1R), z dodatkiem superplastyfikatora 3 generacji i odpowietrzacza
- konstrukcję betonu wykonywać zgodnie z normą: PN-EN 13670:2011 - *Wykonanie konstrukcji z betonu*

KONSTRUKCJA DREWNIANA:

wszystkie elementy drewniane:

- wykonać z drewna klasy C24
- wykonać z drewna heblowanego na każdej powierzchni
- zabezpieczyć przed niekorzystnymi warunkami warstwą bejcy i oleju do konstrukcji drewnianych zewnętrznych

ELEMENTY STALOWE:

- elementy stalowe powinny być ocynkowane ogniowo metodą zanurzeniową S235JR / S220JR
- przed ocynkowaniem wszystkie spawy powinny zostać wyszlifowane

COKOŁY:

- kosze gabionowych z zaokrąglonymi narożnikami o promieniu 7 cm z siatki zgrzewanej ocynkowanej metoda ogniową o okach 200x50 mm z prętów min. fi 5 mm; (np. system Redhen Model 2014)
- kosze wypełnionych należy kamieniem łamanym, mrozoodpornym w kolorze grafitowym - np. Gnejs, granulacja kamienia 63-250 (nie mniej niż 50) tak aby uniemożliwić wypadanie kamieni z kosza gabionowego.

inwestor

GMINA SZCZYRK
 ul. Beskidzka 4
 43-370 Szczyrk

projekt

BUDOWA WIATY PRZYSTANKOWEJ
 - SZCZYRK "REMIZA"

adres inwestycji

działki nr: 3619/18, 3625/4
 ul. Myśliwska
 43-370 Szczyrk

projektant

arch. Jakub Gałęski
 upr. nr 09/DSOKK/2014

opracował

inż. Joanna Knapczyk

tytuł

PRZEKRÓJ A-A

skala
 1:25

data
 07/2021

nr
PW_A-04.2

opis przegród

P1 DACH STROMY

| | |
|-------------------------------------|---------|
| blachodachówka z posypką ceramiczną | 20,5 cm |
| łaty dachowe 40x40mm | 2,5 cm |
| kontrłaty dachowe 40x20mm | 3,0 cm |
| krokwie dachowe 80x120mm | 2,0 cm |
| podbitka drewniana | 12,0 cm |
| | 1,0 cm |

P2 PODŁOŻE

| | |
|-----------------------------------------------|---------|
| kostka betonowa prostokątna 10x20x8cm - szara | 8,0 cm |
| podsyпка piaskowo-cementowa | 3,0 cm |
| podbudowa żwirowa | 20,0 cm |
| grunt rodzimy | - |

S1 PANEL AŻUROWY DREWNIANY

rama drewniana 140x100x10 cm wykonana z desek o grubości 2,5cm, z wypełnieniem deskami o grubości 2,5cm i szerokości 10 cm mocowanymi horyzontalnie w odstępach co 2,5 cm, nachylonych osiowo pod kątem 22°, w panelu S1' szerokość desek 5 cm

S2 PANEL AŻUROWY DREWNIANY

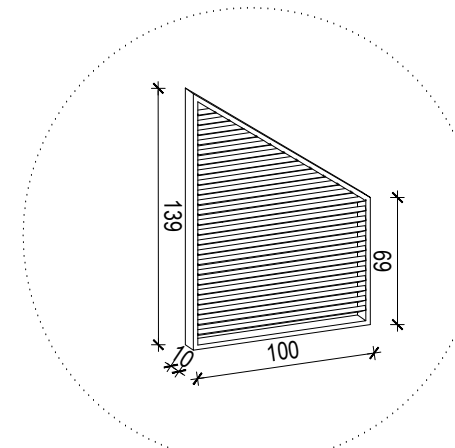
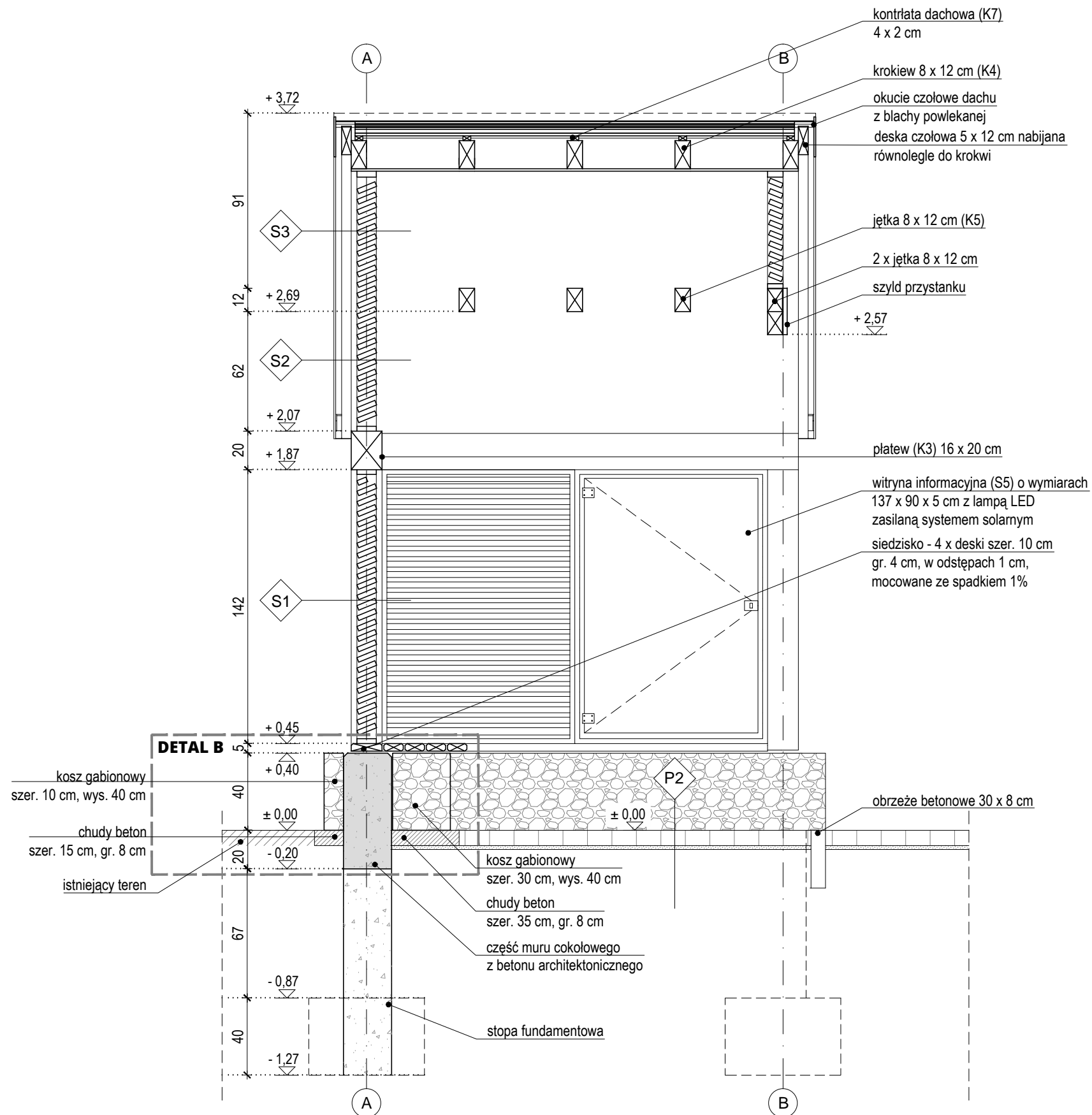
rama drewniana w kształcie trapezu o wymiarach zewn. 139x100x10 cm wykonana z desek o grubości 2,5cm, z wypełnieniem deskami o grubości 2,5cm i szerokości 10cm mocowanymi horyzontalnie w odstępach co 2,5 cm, nachylonych osiowo pod kątem 22°

S3 PANEL AŻUROWY DREWNIANY

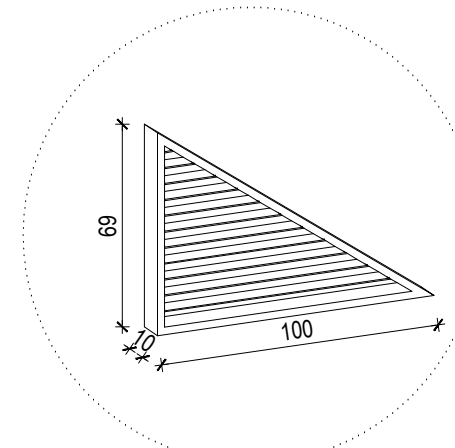
rama drewniana w kształcie trapezu o wymiarach zewn. 69x100x10 cm wykonana z desek o grubości 2,5cm, z wypełnieniem deskami o grubości 2,5cm i szerokości 10cm mocowanymi horyzontalnie w odstępach co 2,5 cm, nachylonych osiowo pod kątem 22°

S5 WITRYNA INFORMACYJNA

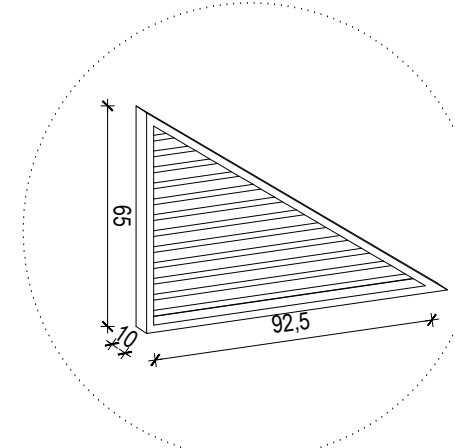
Witryna o wymiarach 137 x 90 x 5 cm. Ze sklejki drewnianej/ płyty HPL lub analogicznie, z szybą bezpieczną klejoną otwieraną na zawiasach ze stali nierdzewnej. Zamykana na zamek na klucz. Witryna musi posiadać podświetlenie LED zasilane systemem solarnym.



ryc.3 schemat panelu ażurowego S2



ryc.4 schemat panelu ażurowego S3



ryc.5 schemat panelu ażurowego S4

uwagi

FUNDAMENTY:

- podziemną część fundamentu wykonać z betonu klasy B25
- nadziemną - widoczną część fundamentu (mur oporowy / cokół) wykonać z betonu architektonicznego C30/37 (cement portlandzki 42,5-1R), z dodatkiem superplastyfikatora 3 generacji i odpowietrzacza
- konstrukcję betonu wykonywać zgodnie z normą: PN-EN 13670:2011 - Wykonanie konstrukcji z betonu

KONSTRUKCJA DREWNIANA:

wszystkie elementy drewniane:

- wykonać z drewna klasy C24
- wykonać z drewna heblowanego na każdej powierzchni
- zabezpieczyć przed niekorzystnymi warunkami warstwą bejcy i oleju do konstrukcji drewnianych zewnętrznych

ELEMENTY STALOWE:

- elementy stalowe powinny być ocynkowane ogniowo metodą zanurzeniową S235JR / S220JR
- przed ocynkowaniem wszystkie spawy powinny zostać wyszlifowane

COKOŁY:

- kosze gabionowych z zaokrąglonymi narożnikami o promieniu 7 cm z siatki zgrzewanej ocynkowanej metoda ogniową o okach 200x50 mm z prętów min. fi 5 mm; (np. system Redhen Model 2014)
- kosze wypełnionych należy kamieniem łamanym, mrozoodpornym w kolorze grafitowym - np. Gnejs, granulacja kamienia 63-250 (nie mniej niż 50) tak aby uniemożliwić wypadanie kamieni z kosza gabionowego.

inwestor

GMINA SZCZYRK
ul. Beskidzka 4
43-370 Szczyrk

projekt

BUDOWA WIATY PRZYSTANKOWEJ
- SZCZYRK "REMIZA"

adres inwestycji

działki nr: 3619/18, 3625/4
ul. Myśliwska
43-370 Szczyrk

projektant

arch. Jakub Gałęski
upr. nr 09/DSOKK/2014

opracował

inż. Joanna Knapczyk

tytuł

PRZEKRÓJ B-B

skala

1:25

data

07/2021

nr

PW_A-05.2

opis przegród

| | |
|--------------------------------------|---------|
| P1 DACH STROMY | 20,5 cm |
| blachodachówka z podsypką ceramiczną | 2,5 cm |
| łaty dachowe 40x40mm | 3,0 cm |
| kontrłaty dachowe 40x20mm | 2,0 cm |
| krokwie dachowe 80x120mm | 12,0 cm |
| podbitki | 1,0 cm |

P2 PODŁOŻE

| | |
|-----------------------------------------------|---------|
| kostka betonowa prostokątna 10x20x8cm - szara | 8,0 cm |
| podsypka piaskowo-cementowa | 3,0 cm |
| podbudowa żwirowa | 20,0 cm |
| grunt rodzimy | - |

S1 PANEL AŻUROWY DREWNIANY

rama drewniana 140x100x10 cm wykonana z desek o grubości 2,5cm, z wypełnieniem deskami o grubości 2,5cm i szerokości 10 cm mocowanymi horyzontalnie w odstępach co 2,5 cm, nachylonych osiowo pod kątem 22°, w panelu S1 szerokość desek 5 cm

S2 PANEL AŻUROWY DREWNIANY

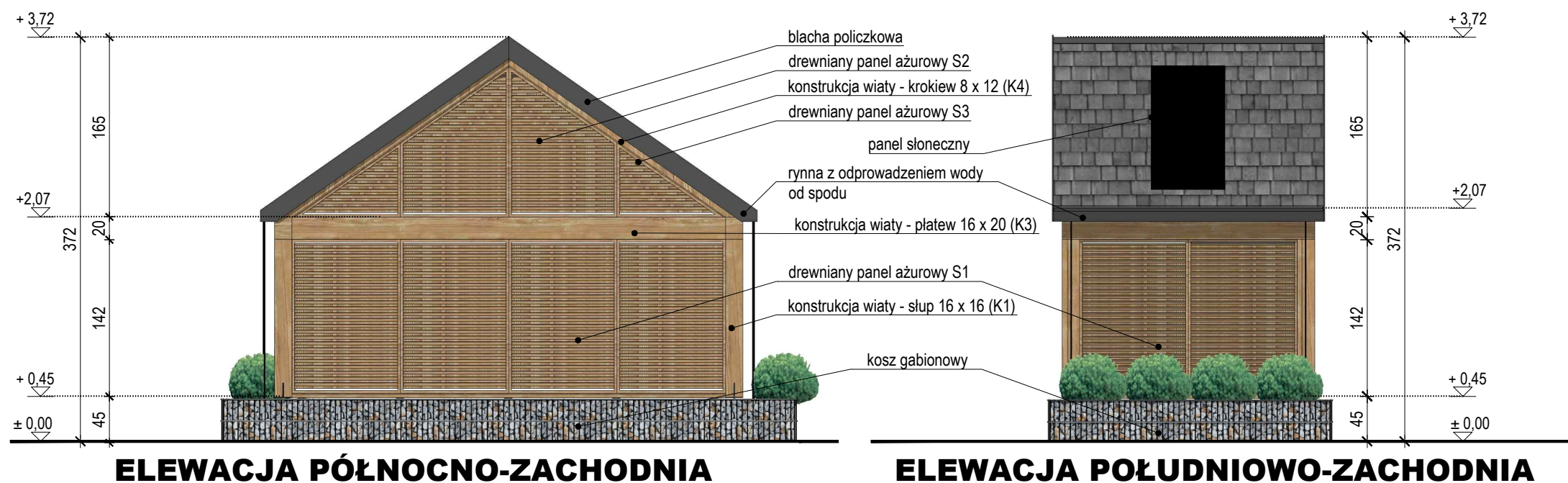
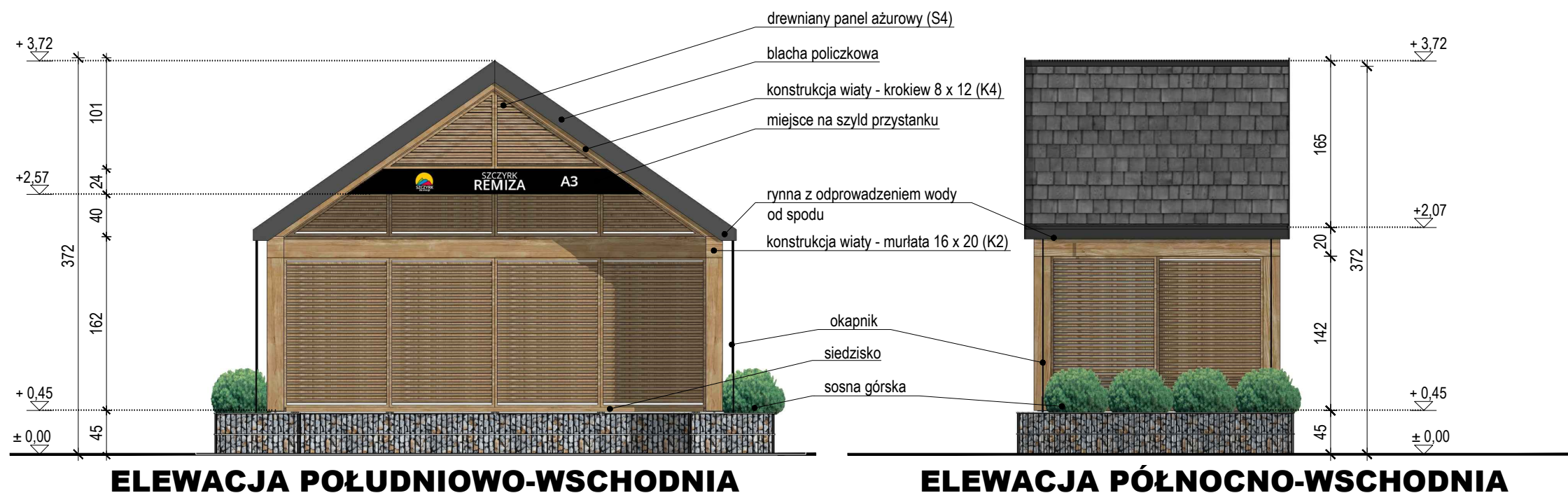
rama drewniana w kształcie trapezu o wymiarach zewn. 139x100x10 cm wykonana z desek o grubości 2,5cm, z wypełnieniem deskami o grubości 2,5cm i szerokości 10cm mocowanymi horyzontalnie w odstępach co 2,5 cm, nachylonych osiowo pod kątem 22°

S3 PANEL AŻUROWY DREWNIANY

rama drewniana w kształcie trapezu o wymiarach zewn. 69x100x10 cm wykonana z desek o grubości 2,5cm, z wypełnieniem deskami o grubości 2,5cm i szerokości 10cm mocowanymi horyzontalnie w odstępach co 2,5 cm, nachylonych osiowo pod kątem 22°

S5 WITRYNA INFORMACYJNA

Witryna o wymiarach 137 x 90 x 5 cm. Ze sklejki drewnianej/ płyty HPL lub analogicznie, z szybą bezpieczną klejoną otwieraną na zawiasach ze stali nierdzewnej. Zamykana na zamek na klucz. Witryna musi posiadać podświetlenie LED zasilane systemem solarnym.



inwestor
 GMINA SZCZYRK
 ul. Beskidzka 4
 43-370 Szczyrk

projekt
 BUDOWA WIATY PRZYSTANKOWEJ
 - SZCZYRK "REMIZA"

adres inwestycji
 działki nr: 3619/18, 3625/4
 ul. Myśliwska
 43-370 Szczyrk

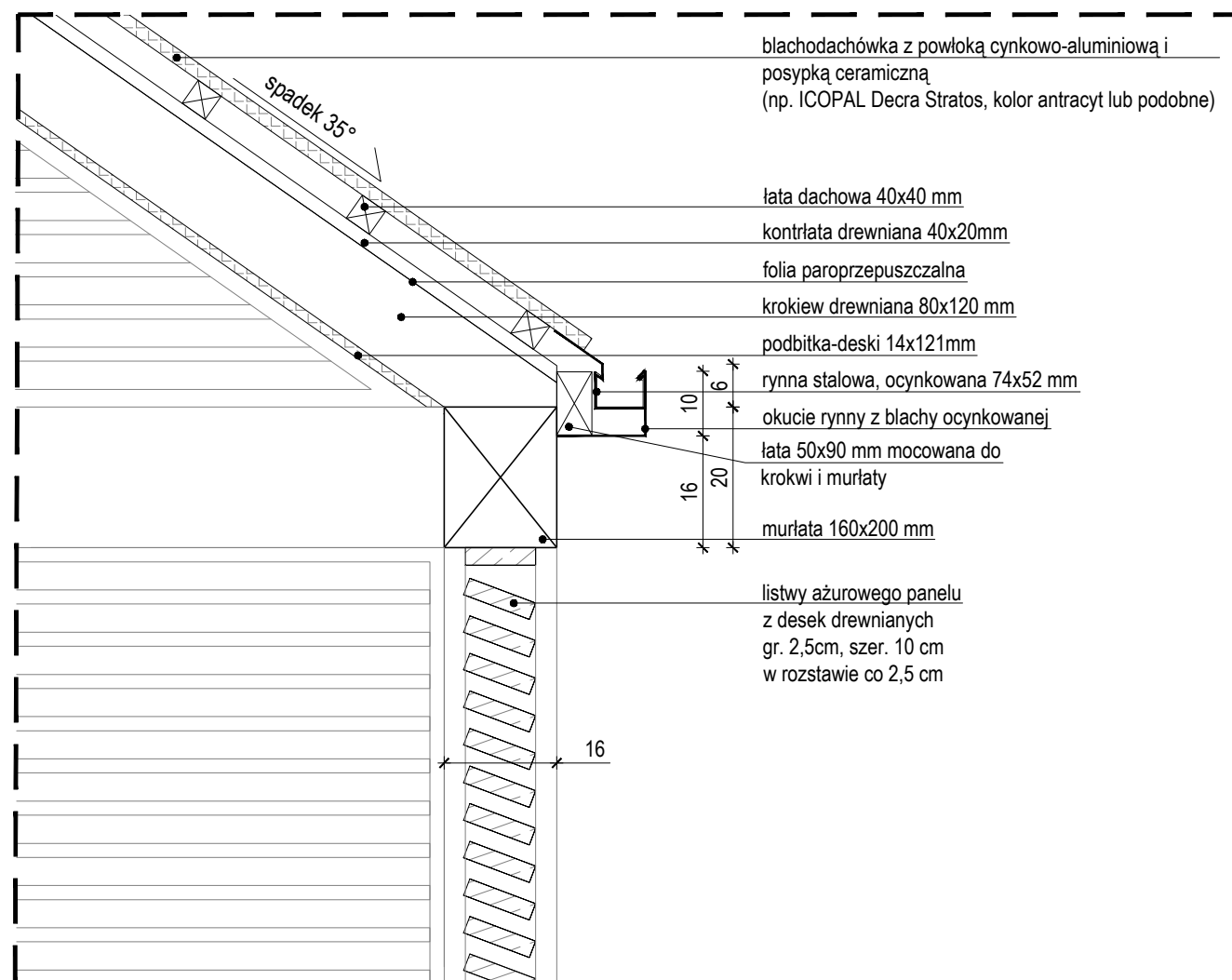
projektant
 arch. Jakub Gałęski
 upr. nr 09/DSOKK/2014

opracował
 inż. Joanna Knapczyk

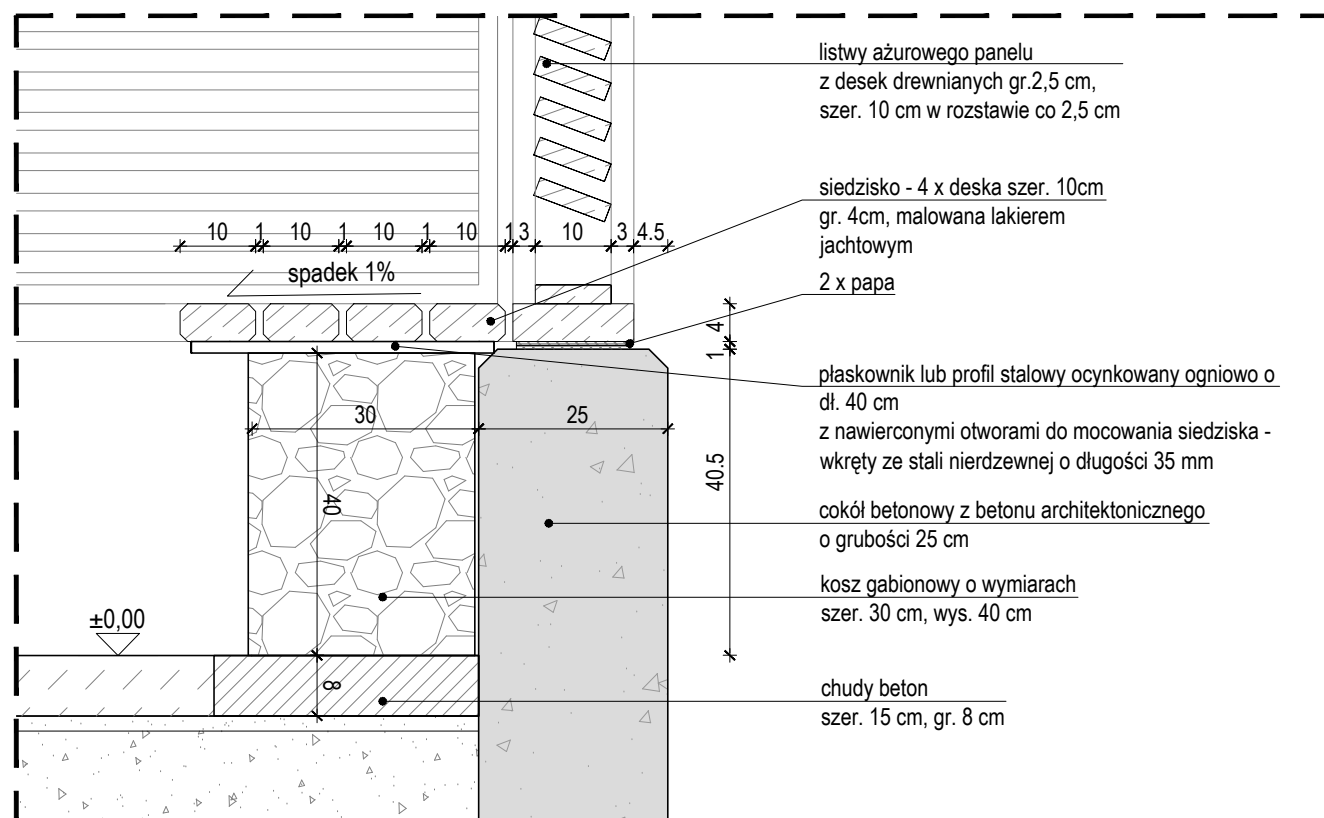
tytuł
ELEWACJE

skala
 1:50
 data
 07/2021

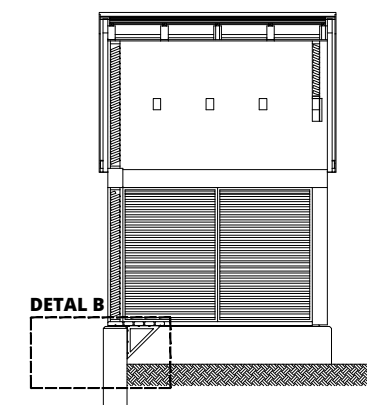
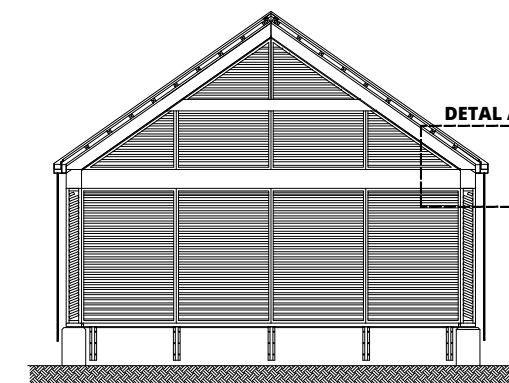
nr
PW_A-06.1



DETAL A skala 1:10



DETAL B skala 1:10



inwestor
 GMINA SZCZYRK
 ul. Beskidzka 4
 43-370 Szczyrk

projekt
 BUDOWA WIATY PRZYSTANKOWEJ
 - SZCZYRK "REMIZA"

adres inwestycji
 działki nr: 3619/18, 3625/4
 ul. Myśliwska
 43-370 Szczyrk

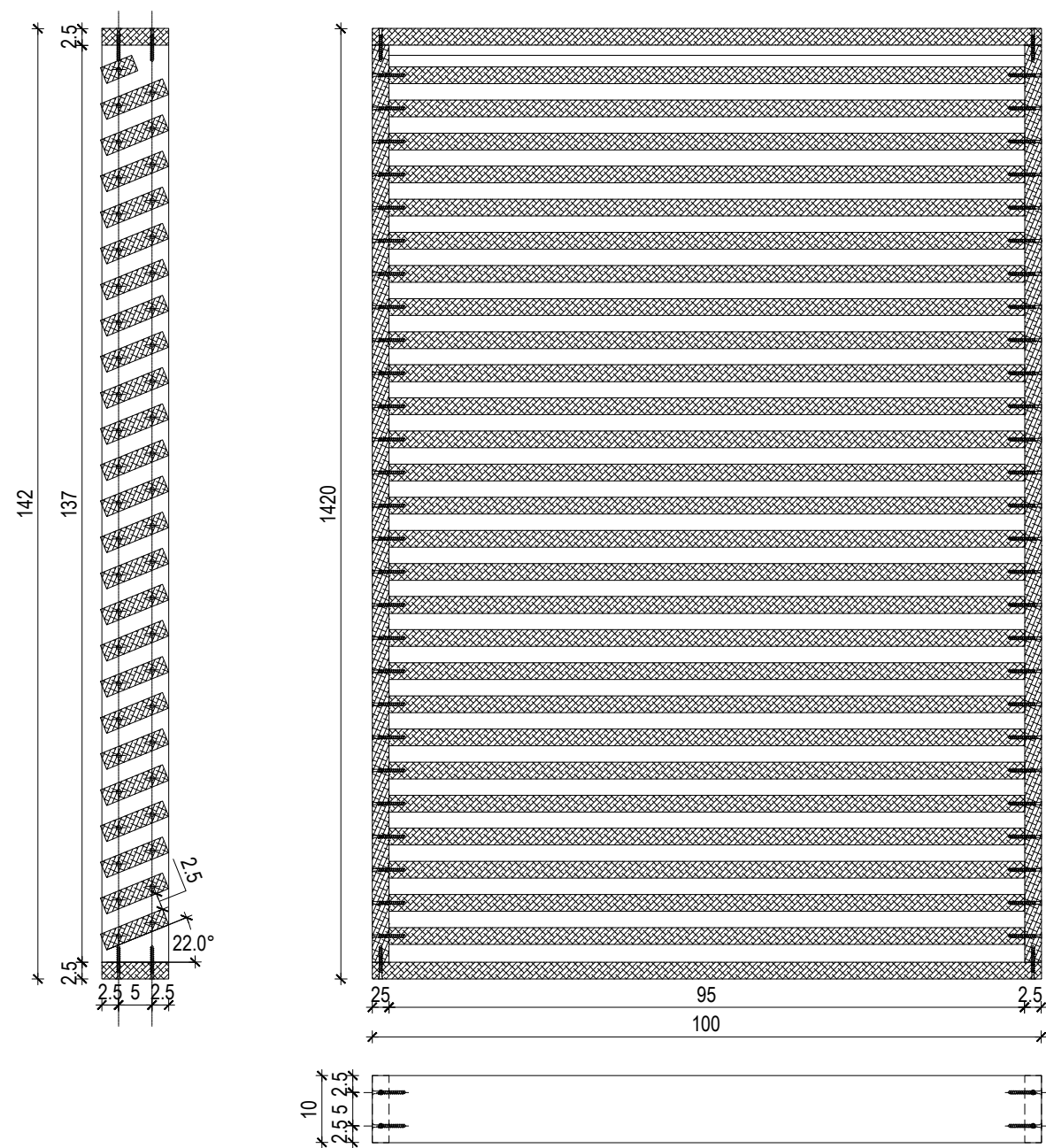
projektant
 arch. Jakub Gałęski
 upr. nr 09/DSOKK/2014

opracował
 inż. Joanna Knapczyk

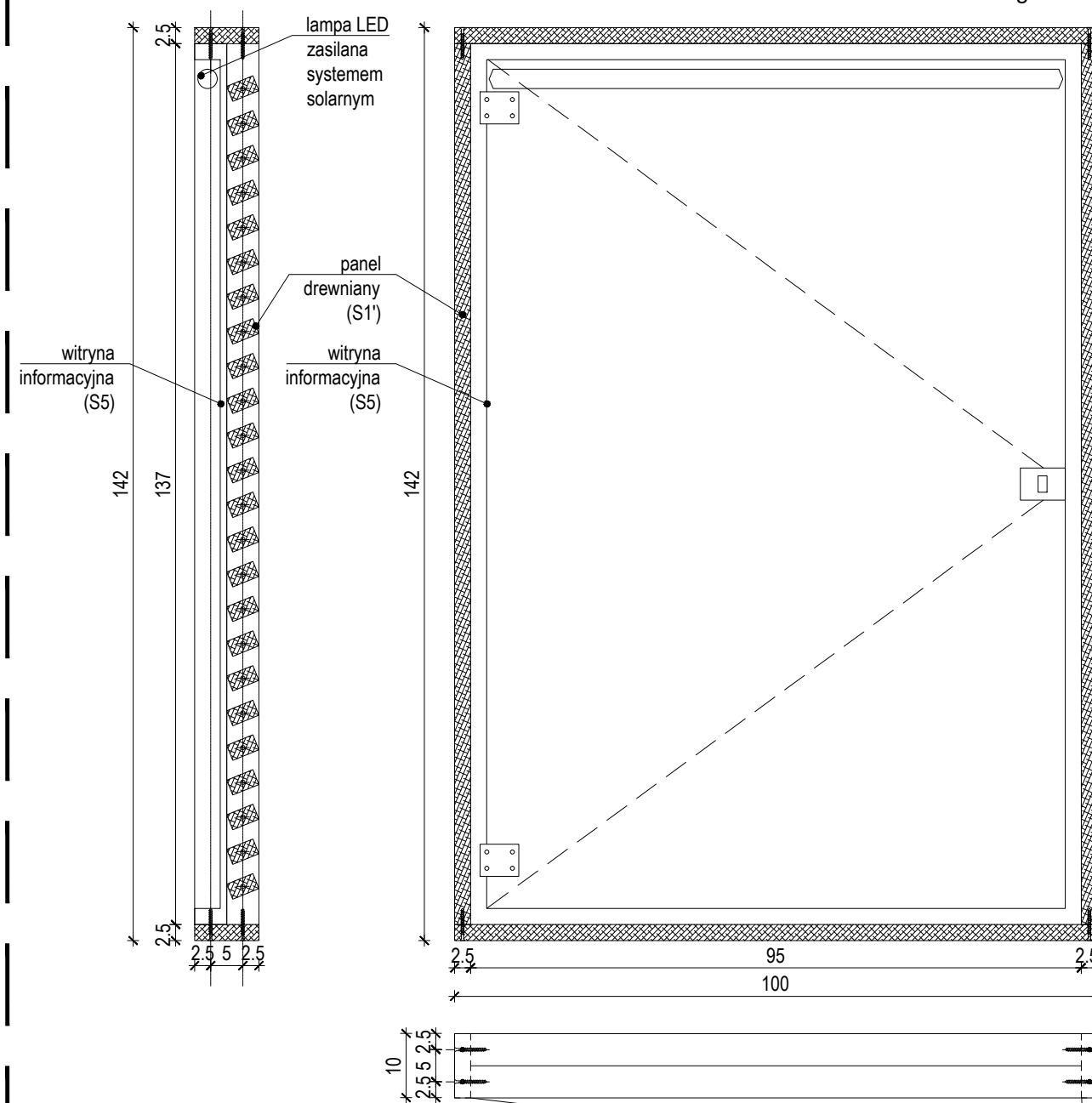
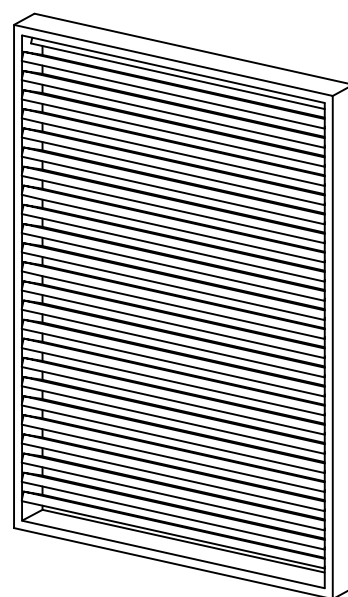
tytuł
**DETAL A/
 DETAL B**

skala
 1:10
 data
 07/2021

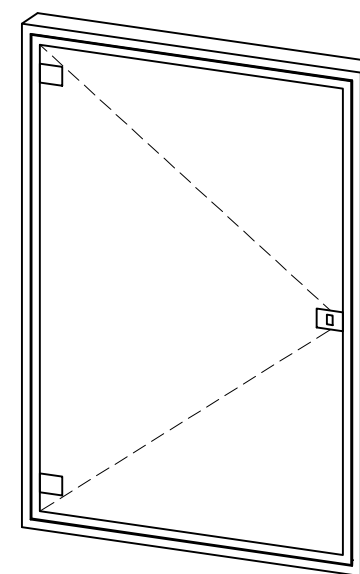
nr
PW_A-07.1



PANEL AŻUROWY DREWNIANY - S1



PANEL DREWNIANY - S1'



inwestor
 GMINA SZCZYRK
 ul. Beskidzka 4
 43-370 Szczyrk
 projekt

BUDOWA WIATY PRZYSTANKOWEJ
 - SZCZYRK "REMIZA"

adres inwestycji
 działki nr: 3619/18, 3625/4
 ul. Myśliwska
 43-370 Szczyrk
 projektant

arch. Jakub Gałęski
 upr. nr 09/DSOKK/2014

opracował
 inż. Joanna Knapczyk

tytuł

PANEL DREWNIANY

skala
 1:10

nr
 data
 07/2021

PW_A-08.1

WYTYCZNE KONSTRUKCYJNE

tytuł:

BUDOWA WIATY PRYZYSTANKOWEJ - SZCZYRK "REMIZA"

ul. Myśliwska, Szczyrk

działki nr: 3619/18, 3625/4

kategoria obiektu - III (inne niewielkie budynki)

inwestor:

GMINA SZCZYRK

ul.Beskidzka 4, 43-370 Szczyrk



główna jednostka projektowa:

STUDIO PROJEKTOWE JAKUB GAŁĘSKI

ul. Poniatowskiego 25 , 43-300 Bielsko-Biała

tel: 531 615 370, email: biuro@galeski.com.pl

OŚWIADCZENIE

Na podstawie art. 34 ust. 3d Ustawy z dnia 7.07.1994 r. – Prawo budowlane z dnia 7 lipca 1994 r. (Dz.U. 2020 poz. 1333 z późniejszymi zmianami) oświadczam, że projekt został sporządzony zgodnie z obowiązującymi przepisami oraz zasadami wiedzy technicznej.

branża:

ARCHITEKTURA

projektant:

arch. Jakub Gałęski

nr upr. 09/DSOKK/2014

podpis:

maj 2021

Spis treści:

| | | |
|------|----------------------------------|----------|
| 1. | FUNDAMENTY POD SŁUPY DREWNIANE | 2 |
| 2. | ELEMENTY KONSTRUKCYJNE DREWNIANE | 2 |
| 2.1. | SŁUPY | 2 |
| 2.2. | MURŁATY | 2 |
| 2.3. | JĘTKA PRZY OSI A | 2 |
| 2.4. | KROKWIE | 2 |
| 2.5. | JĘTKI | 2 |
| 2.6. | ŁATA DACHOWA | 3 |
| 2.7. | KONTRŁATA DACHOWA | 3 |
| 3. | ZAŁOŻENIA | 3 |

liczba stron:3

1. FUNDAMENTY POD SŁUPY DREWNIANE

Posadowienie na poziomie min. 1,2 m poniżej poziomu terenu (strefa przemarzania).

Wymiary fundamentów żelbetowych:

- szerokość/długość stopy fundamentowej = **60/60 cm**,
- wysokość stopy fundamentowej = **40 cm**
- beton fundamentów = **B25, stal zbrojeniowa A-III (25G2S) - pręty główne, A-I St3SX - strzemiona**
- posadowienie na warstwie chudego betonu min gr. 15 cm.

Betonowy cokół z betonu architektonicznego C30/37, szerokości 25 cm wyniesiony do poziomu 0,4 m powyżej terenu w linii przebiegu ścian osłonowych obiektu.

uwaga:

- Przyjęto, że na terenie objętym inwestycją panują proste warunki geotechniczne.
- Orientacyjna wartość dopuszczalnego obciążenia gruntu wynosi ok. 150 kPa.
- Wartości parametrów wytrzymałościowych i odkształceniowych gruntów podłoża ustalono metodą C zgodnie z PN-81/B-03020 tj. metodą polegającą na oznaczeniu wartości parametrów na podstawie praktycznych doświadczeń budownictwa.
- Obiekt zalicza się do I kategorii geotechnicznej. W razie stwierdzenia innych warunków gruntowych niż przyjęte w projekcie należy niezwłocznie skontaktować się z projektantem niniejszego opracowania.

2. ELEMENTY KONSTRUKCYJNE DREWNIANE

2.1. SŁUPY

- Wymiary podstawowe słupów drewnianych: szer/wys = **16x16 cm**
- Wysokość słupów drewnianych: ok. 1,46 m
- Klasa użytego drewna: **C24**

2.2. MURŁATY

- Wymiary podstawowe: przy rozpiętości 2,32 m - szer/wys=**16x20 cm**
- Klasa użytego drewna: **C24**

2.3. JĘTKA PRZY OSI A

- Wymiary podstawowe: przy rozpiętości 4,00 m - szer/wys=**16x20 cm**
- Klasa użytego drewna: **C24**

2.4. KROKWIE

- Wymiary podstawowe:
 - Przekrój poprzeczny krokwi: szer/wys = **8x12 cm**
 - Rozstaw krokwi: **osiowo co 56 cm**
- Deskowanie pełne usztywniające konstrukcję więźby na krokwiach.
- Klasa użytego drewna: **C24**

2.5. JĘTKI

- Wymiary podstawowe: przekrój poprzeczny jętki: **szer/wys = 8x12 cm**
- Klasa użytego drewna: **C24**

2.6. ŁATA DACHOWA

- Wymiary podstawowe: przekrój poprzeczny łąty: **szer/wys = 4x4 cm**
- Klasa użytego drewna: **C24**

2.7. KONTRŁATA DACHOWA

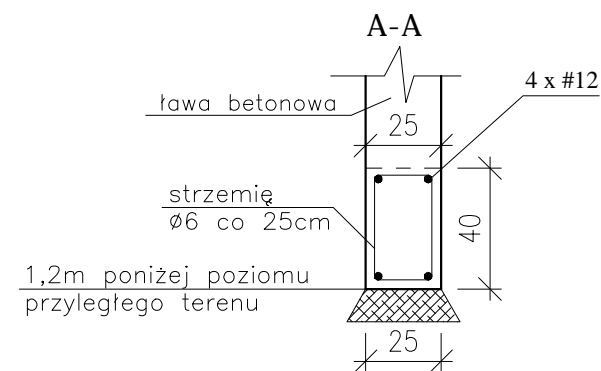
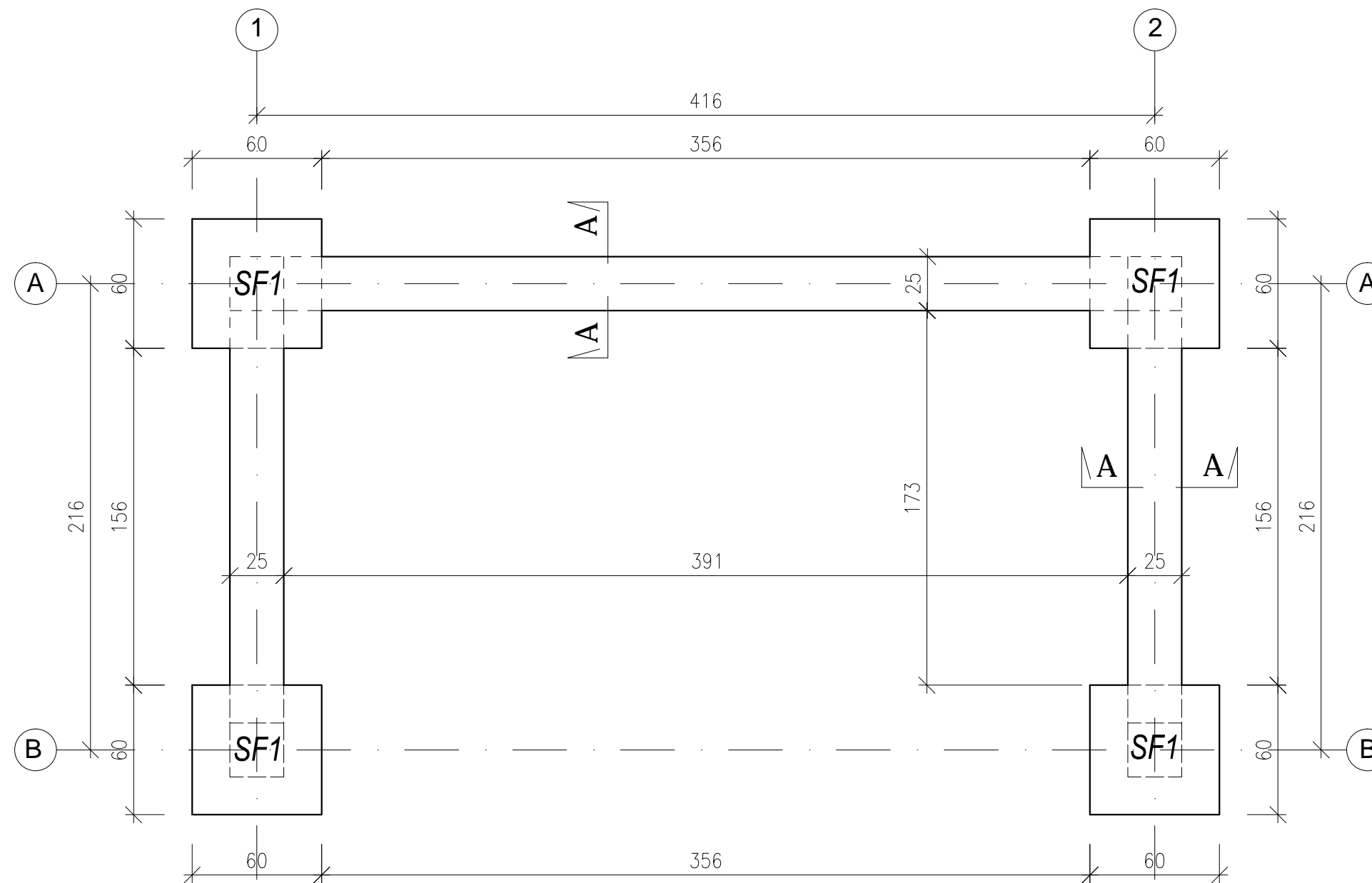
- Wymiary podstawowe: przekrój poprzeczny kontrłaty: **szer/wys = 4x2 cm**
- Klasa użytego drewna: **C24**

3. ZAŁOŻENIA

- Umieszczenie przystanku na poziomie do 535,3 m n.p.m.
- Umieszczenie przystanku na otwartej przestrzeni – brak otoczenia wysokimi drzewami, obiektami wyższymi (brak możliwości zsypywania śniegu na dach z innych obiektów)
- Wszystkie rozpiętości, rozstawy podano w osiach.
- W przypadku przyjęcia umiejscowienia przystanku w lokalizacji powyżej przyjętego poziomu n.p.m. lub w innych warunkach lokalizacyjnych – otoczenie – należy skontaktować się z projektantem w celu weryfikacji stanów granicznych nośności i użytkowania wszystkich elementów konstrukcyjnych.

arch. Jakub Gałęski

RZUT FUNDAMENTÓW
skala 1:25

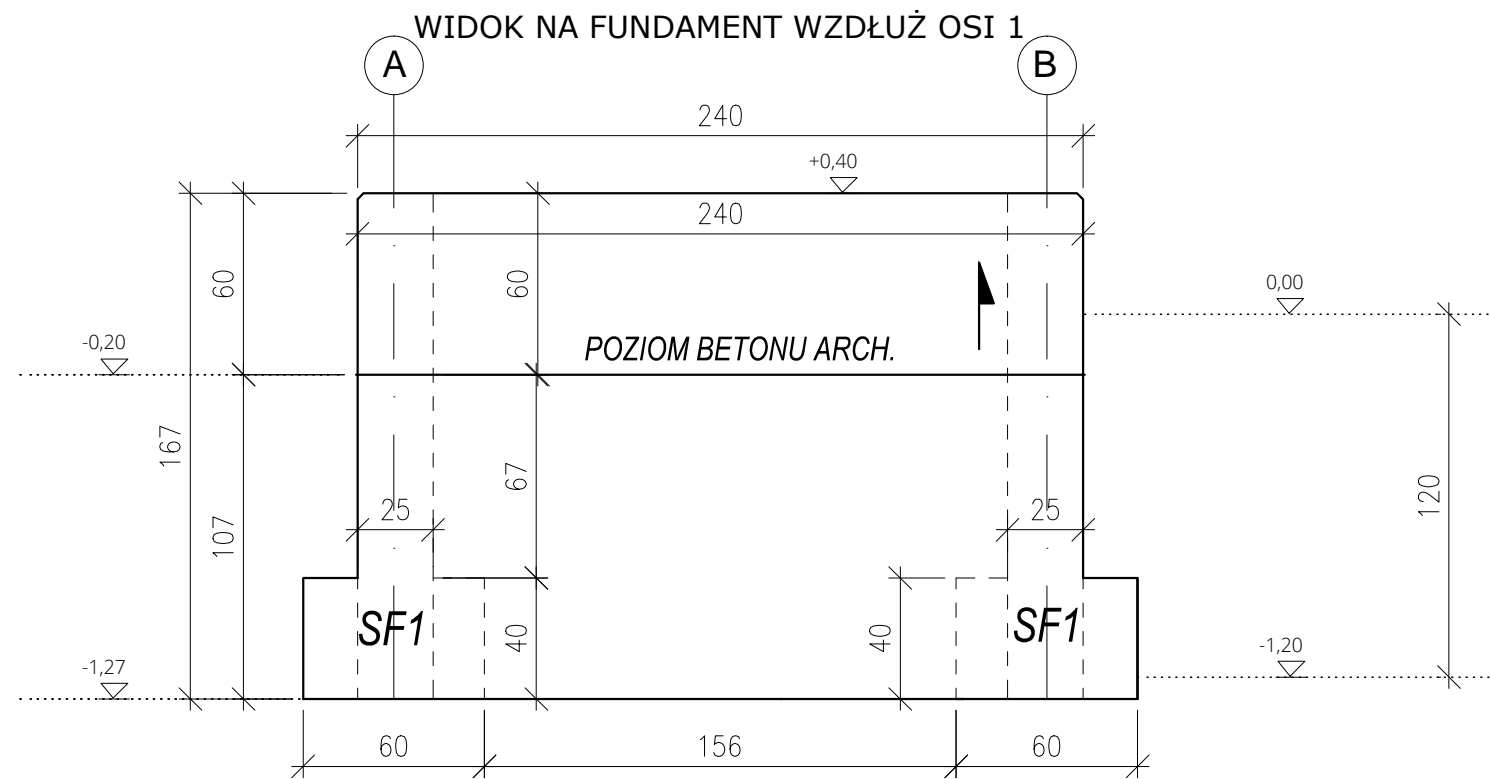


Beton B25
Stal A-I St3SX (\emptyset) gładkie (strzemiona)
A-III 25G2S (#) żebrowane (pręty główne)
Otulina: 2,5cm

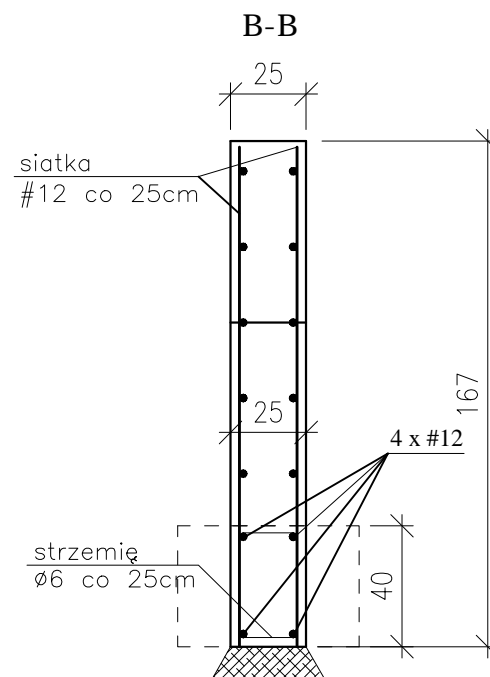
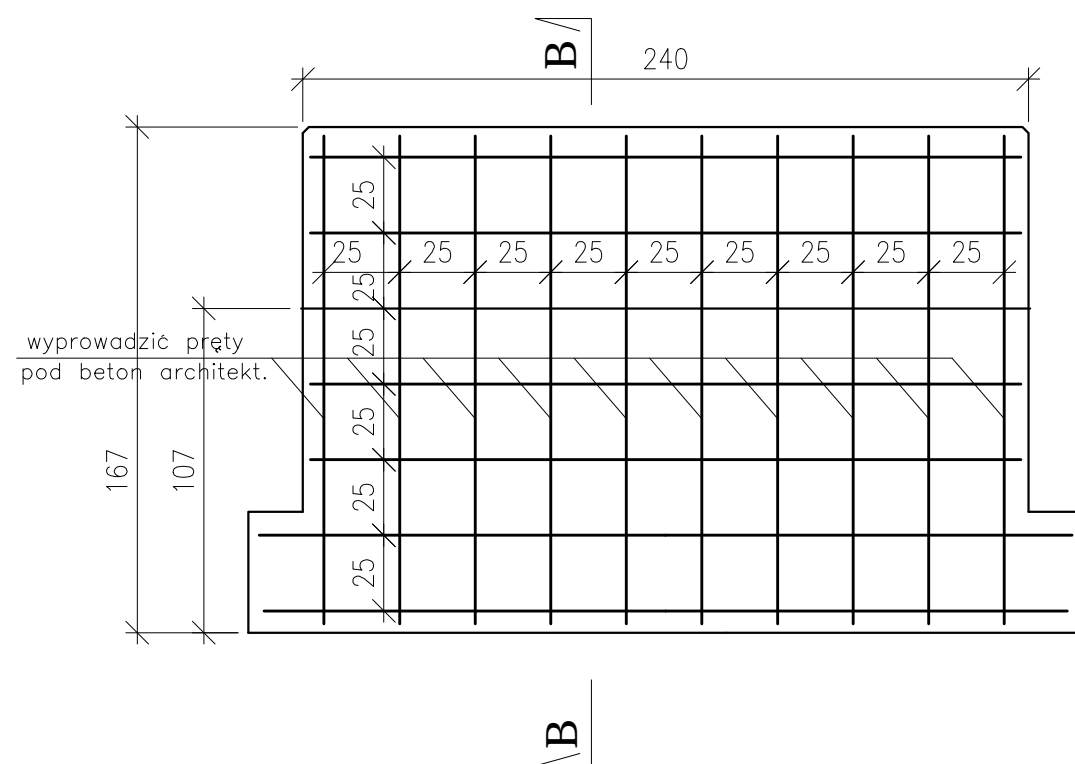
Uwaga:

1. Fundamenty posadzić na chudym betonie B15 min 15cm.
2. Ławy fundamentowe zbrojone prętami podłużnymi 4 x fi 12mm i strzemiętami fi 6 mm co 25 cm.
3. Zachować ciągłość zbrojenia ław (zakład zbrojenia 50cm).
4. Fundamenty wykonać poniżej strefy przemarzania poniżej poziomu istniejącego gruntu oraz na warstwie nośnej gruntu - 1,2m.
5. Ze stop fundamentowych SF1 należy wyprowadzić pręty 4 x fi 12 i strzemiona fi 6mm co 25 cm.

RZUT FUNDAMENTÓW 1
skala 1:25

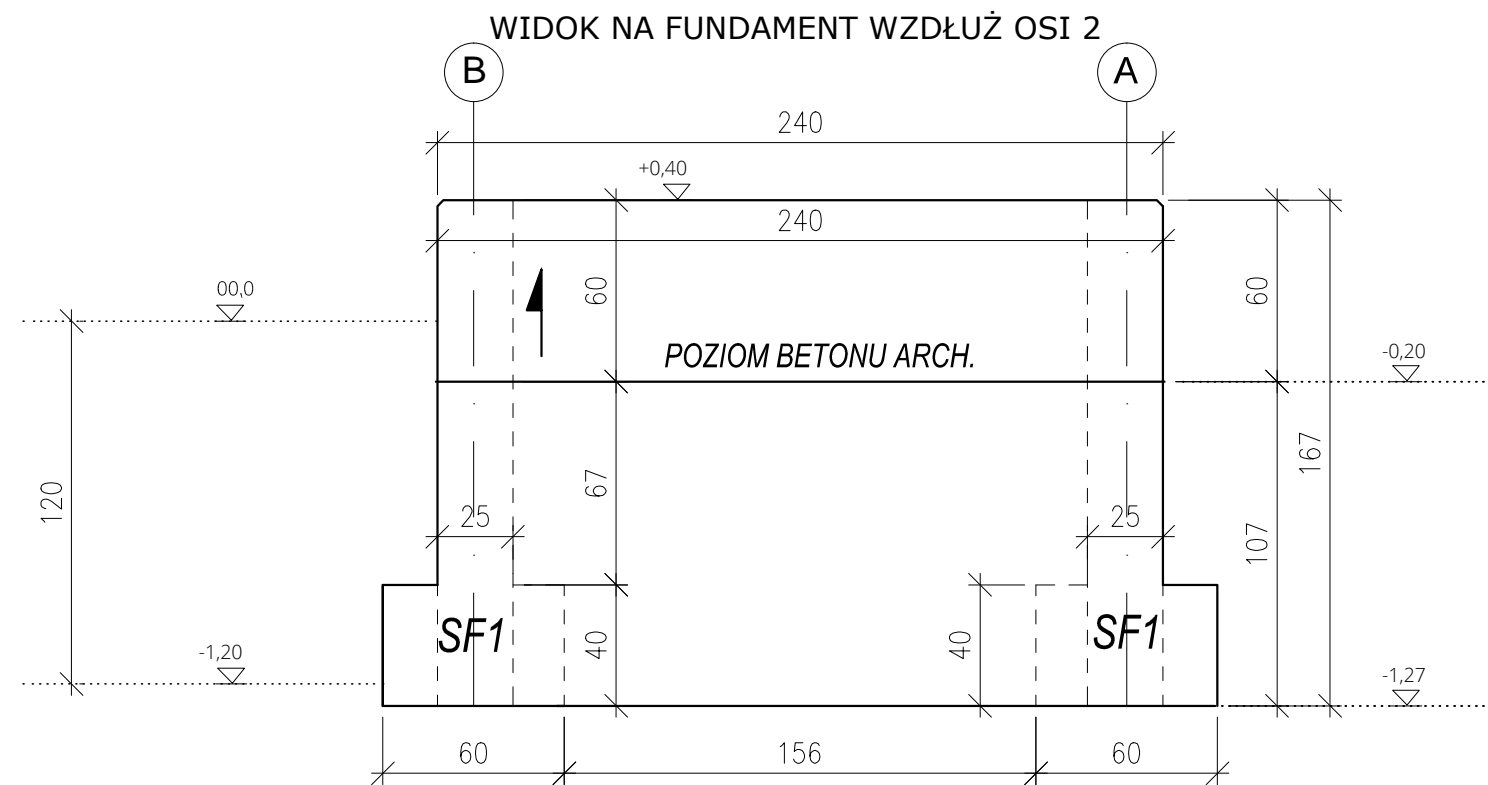


ZBROJENIE FUNDAMENTU WZDŁUŻ OSI 1

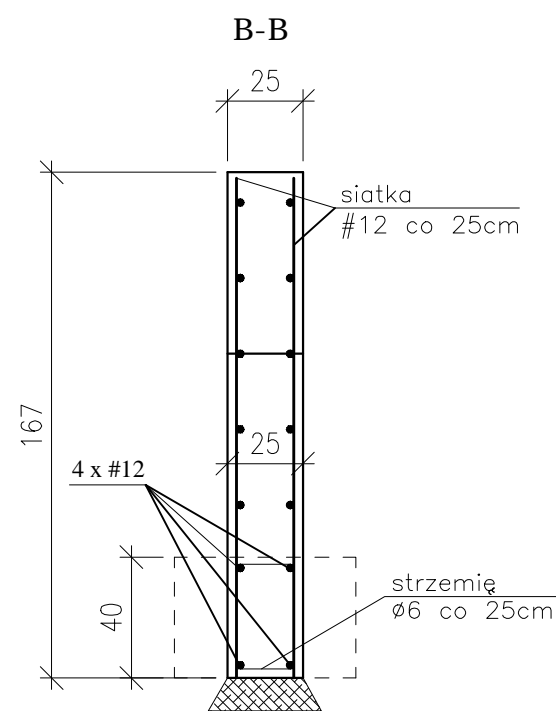
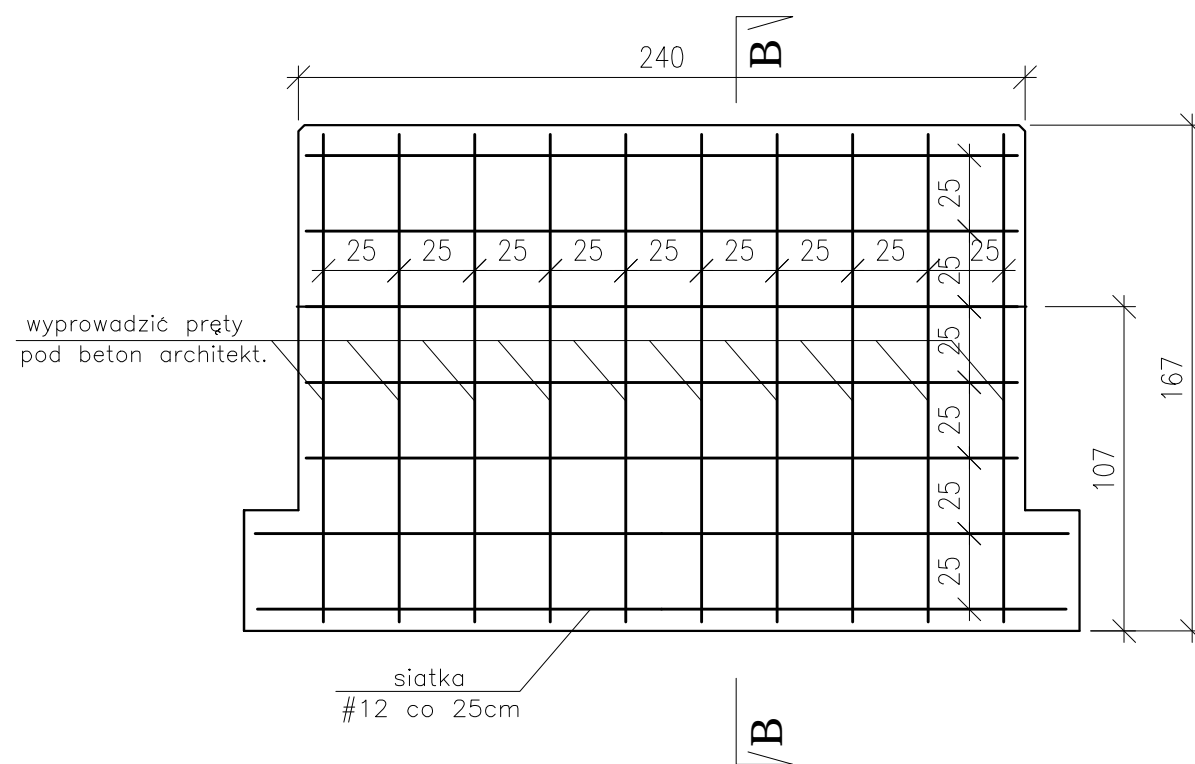


Beton B37
Stal A-I St3SX (\varnothing) gładkie (strzemiona)
A-III 25G2S (#) zebrowane (pręty główne)
Otulina: 2,5cm

RZUT FUNDAMENTÓW 2
skala 1:25

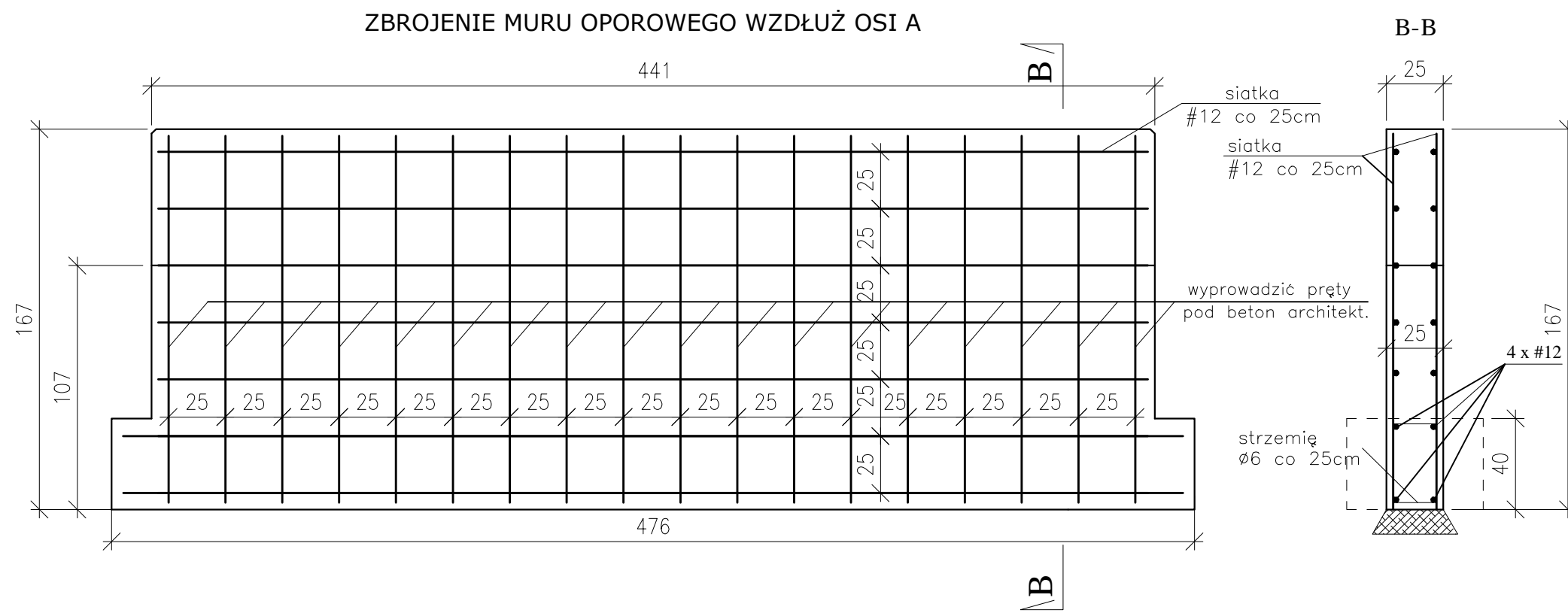
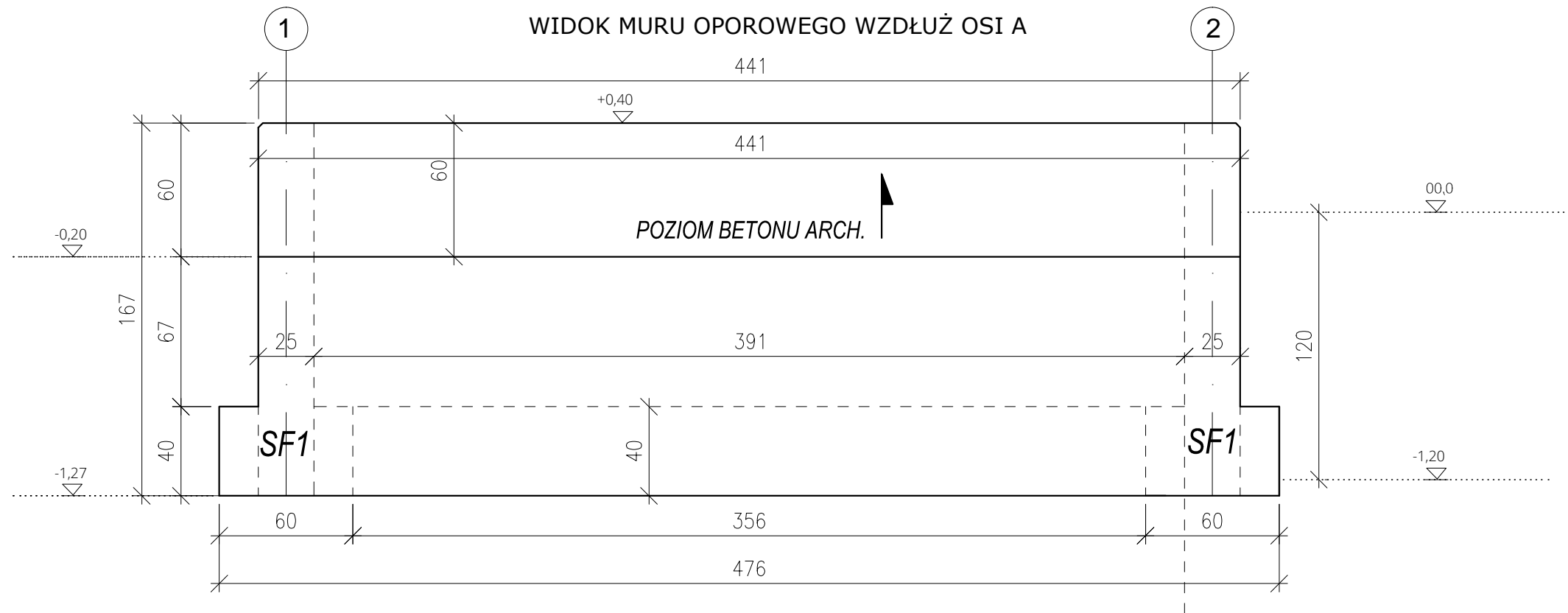


ZBROJENIE FUNDAMENTU WZDŁUŻ OSI 2



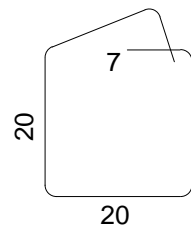
Beton B37
Stal A-I St3SX (Ø) gładkie (strzemiona)
A-III 25G2S (#) żebrowane (pręty główne)
Otulina: 2,5cm

RZUT FUNDAMENTÓW 3
skala 1:25

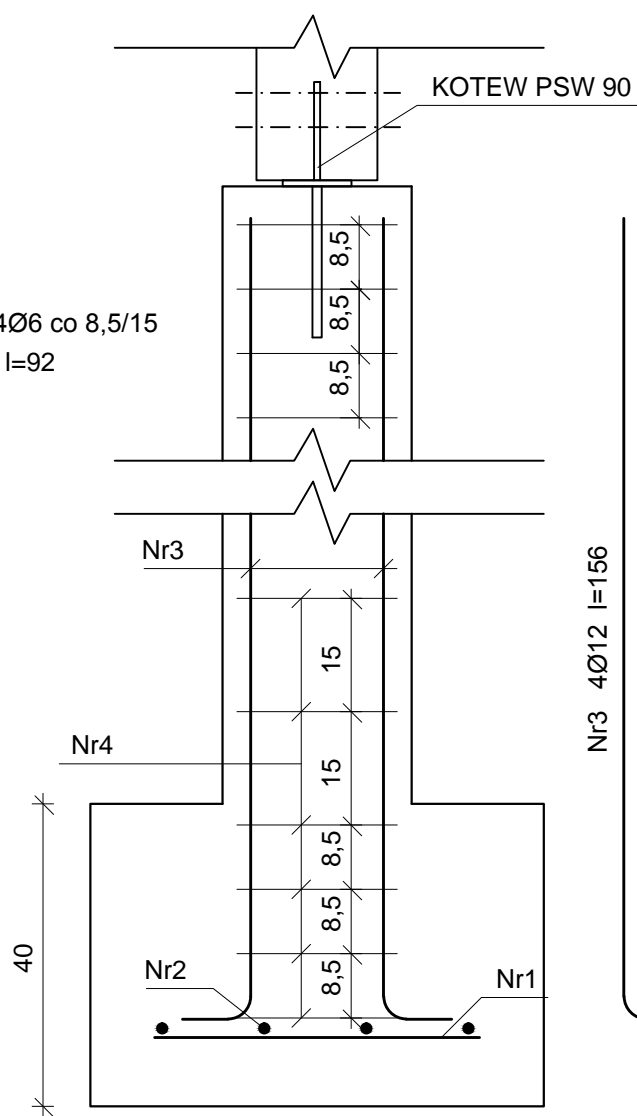


Beton B37
 Stal A-I St3SX (\emptyset) gładkie (strzemiona)
 A-III 25G2S (#) żebrowane (pręty główne)
 Otulina: 2,5cm

STOPA SF1
skala 1:10

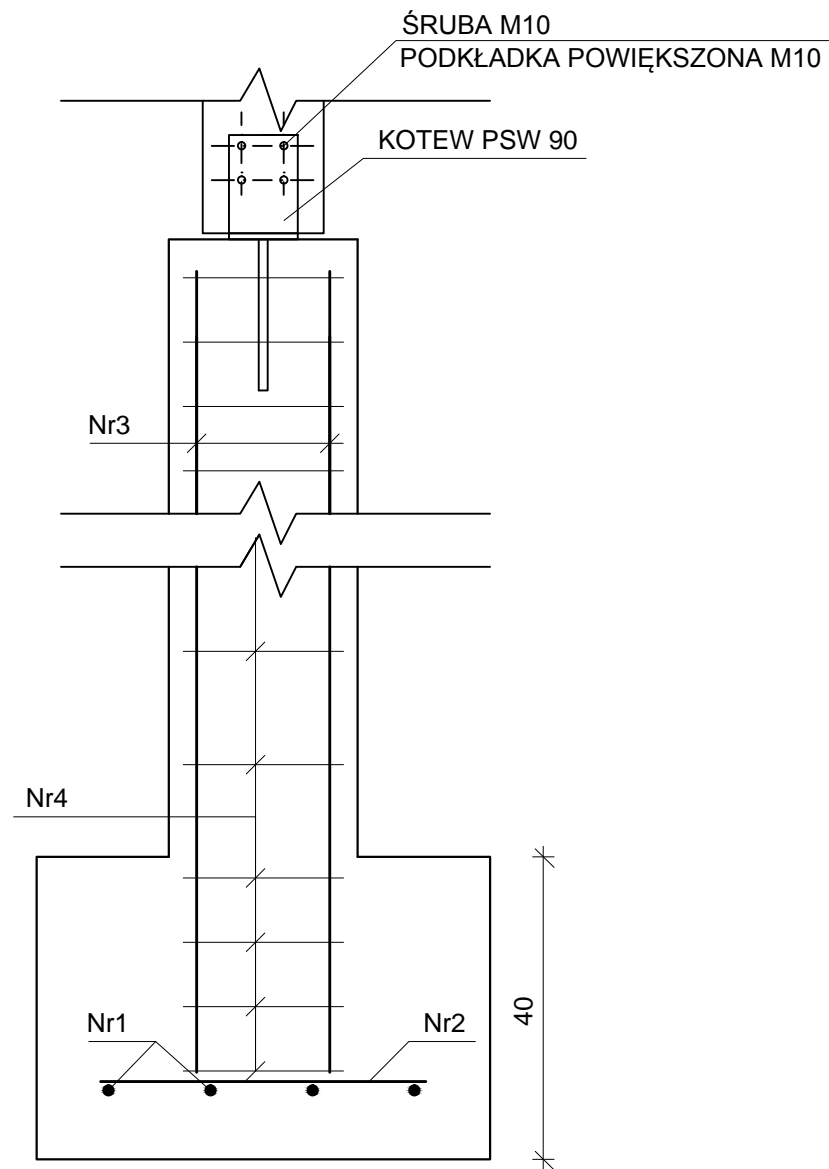


Nr4 4Ø6 co 8,5/15
l=92

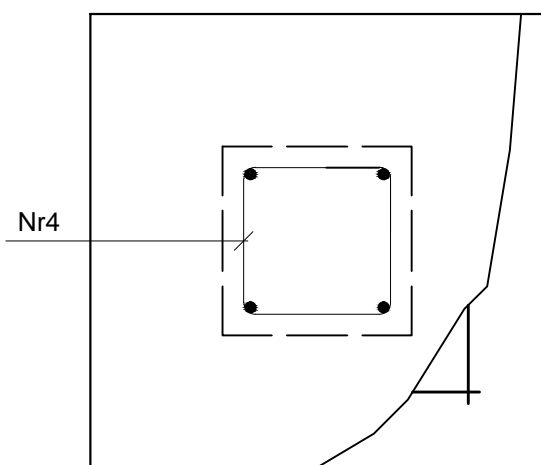


Nr3 4Ø12 l=156

6

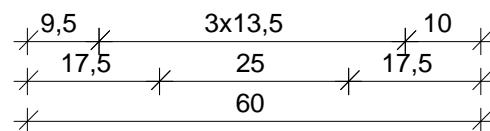


Beton **B37 (C30/37)**
Stal **25G2S**
Otulina **85 mm**



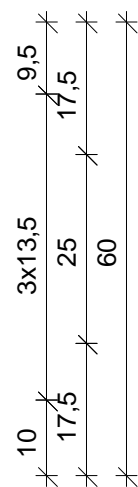
Nr1 4Ø12 co 13,5 l=43

43



Nr2 4Ø12 co 13,5 l=43

43



Wykaz zbrojenia

| Nr | Średnica [mm] | Długość [cm] | Liczba | Długość ogólna [m] | | |
|-------------------------------|---------------|--------------|--------|--------------------|-----------|-------|
| | | | | Ø6 | Ø12 | |
| 1 | 12 | 43 | 4 | | 1,72 | |
| 2 | 12 | 43 | 4 | | 1,72 | |
| 3 | 12 | 156 | 4 | | 6,24 | |
| 4 | 6 | 92 | 17 | 15,64 | | |
| Długość ogólna wg średnic | | | | [m] | 15,64 | 9,68 |
| Masa 1mb pręta | | | | [kg/mb] | 0,222 | 0,888 |
| Masa prętów wg średnic | | | | [kg] | 3,5 | 8,60 |
| Masa prętów wg gatunków stali | | | | [kg] | 14 | |
| Masa całkowita | | | | [kg] | 14 | |