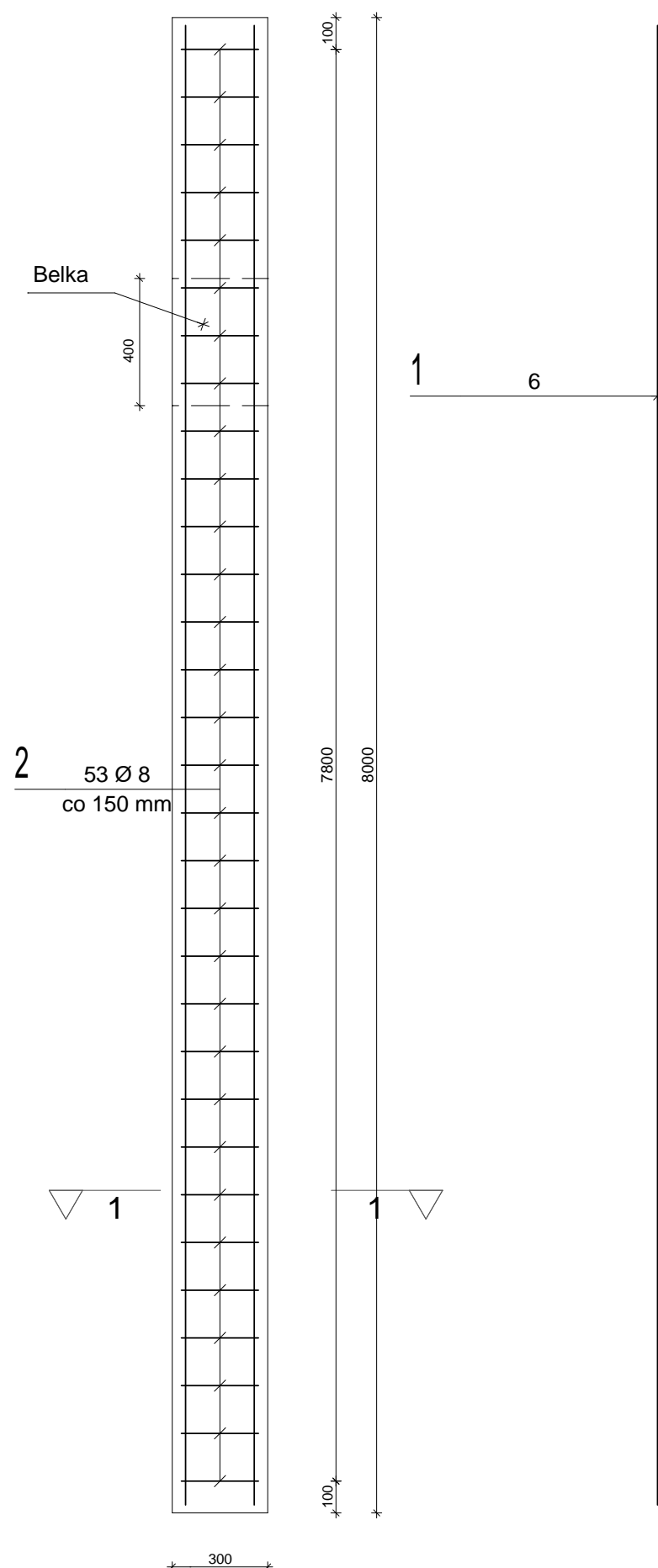


ZBROJENIE PALA ŚREDNIEJ DŁUGOŚCI

1:20



Stal 14HNMBCuN
Beton B30, W8, F150

ZESTAWIENIE STALI ZBROJENIOWEJ DLA 1 PALA

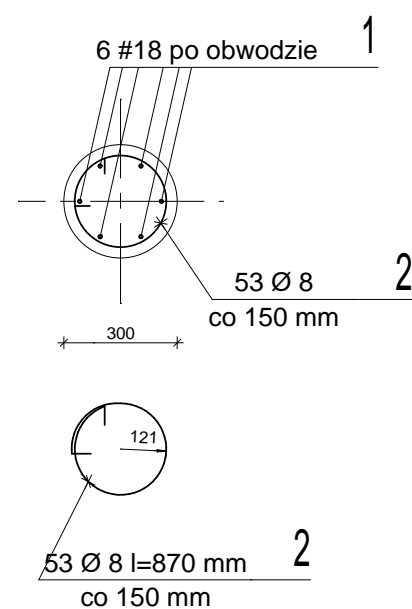
Poz.	#	%C	Dług. cm	Ilość szt.	stal 14HNMBCuN				stal 14HNMBCuN		
					#18	#12	#8	#6	Ø8	Ø6	
					Długość m						
2	8		87	53					46,1		
1	18		795	6	47,7						
Razem					m	47,7	0,0	0,0	0,0	46,1	0,0
Masa jednostkowa					kg/m	2,00	0,888	0,395	0,222	0,395	0,222
Razem					kg	95,4	0,0	0,0	0,0	18,2	0,0
Ciężar stali ogółem					kg	113,6					

113,6 x 3,33/pala na 1mb = 378,29 kg

378,29 x 60 mb = 22697,28 kg

PRZEKRÓJ 1-1

1:20



Stal 14HNMBCuN
Beton B30, W8, F150

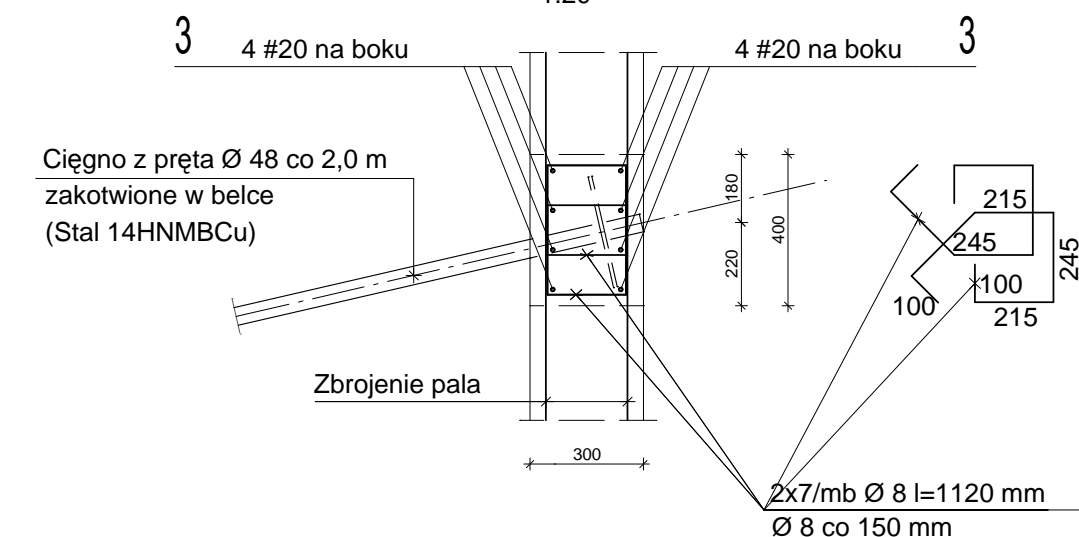
ZESTAWIENIE STALI ZBROJENIOWEJ 1,0 MB BELKI

Poz.	#	%C	Dług. cm	Ilość szt.	stal 14HNMBCuN				stal 14HNMBCuN		
					#20	#12	#8	#6	Ø8	Ø6	
					Długość m						
4	8		112	14					15,7		
3	20		100	8	8,0						
Razem					m	8,0	0,0	0,0	0,0	15,7	0,0
Masa jednostkowa					kg/m	2,47	0,888	0,395	0,222	0,395	0,222
Razem					kg	19,8	0,0	0,0	0,0	6,2	0,0
Ciężar stali ogółem					kg	26,0					

26,0 x 60 mb = 1560,0 kg

SZCZEGÓŁ ZBROJENIA BELKI

1:20



UWAGI:

1. Rozpatrywać łącznie z projektem zagospodarowania terenu i projektami branżowymi
2. Przepusty instalacyjne wykonać zgodnie z lokalizacją na projektach branżowych

PROJEKT ARCHITEKTONICZNO-BUDOWLANY			
AAG s.c.	Nazwa zadania: "Budowa Centrum Rekreacji w Mieście Szczyrk" (crossowy tor rowerowy i trasa narciarstwa biegowego)	GŁÓWNY PROJEKTANT mgr inż. Henryk Borecki Uprawnienia budowlane w specjalności konstrukcyjnej nr 82/92	Numer projektu: AAG/09/0018
AnArchi Group s.c. ul. Chorzowska 64 44.100 Gliwice biuro@a-ag.com.pl www.a-ag.com.pl tel. [032] 331 16 17 fax. [032] 334 71 69	Inwestycja: Centrum Rekreacji 43-370 Szczyrk rejon ulicy Sosnowej	SPRAWDZAJĄCY inż. Ryszard Zadorożny Uprawnienia budowlane w specjalności konstrukcyjnej nr 109/82	Data: Wrzesień 2009 Faza projektu: PBW Branża: ZT-K
Koordinacja proj.: mgr inż. arch. Tomasz Kacprowicz inż. Barbara Włodyka-Goląb	Inwestor: Urząd Miasta w Szczyrku ul. Beskidzka 4, 43-370 Szczyrk	Tytuł rysunku: Szczegóły wykonania ścian oporowych z pali wierconych	Skala rysunku: 1.20 Numer rysunku: k-05

Wszelkie niezgodności i nieścisłości pisemnie uzgodnić z projektantem; wymiary i rzędne sprawdzić na budowie