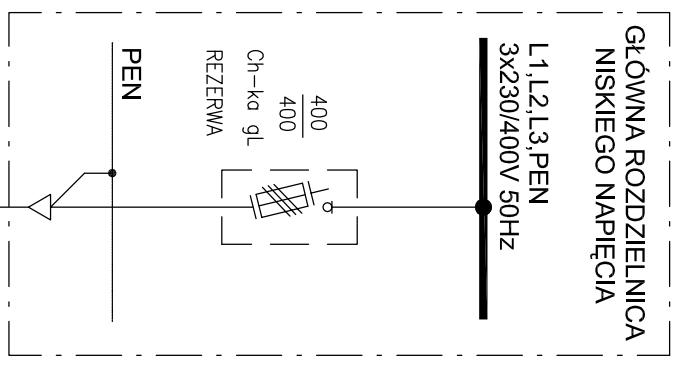
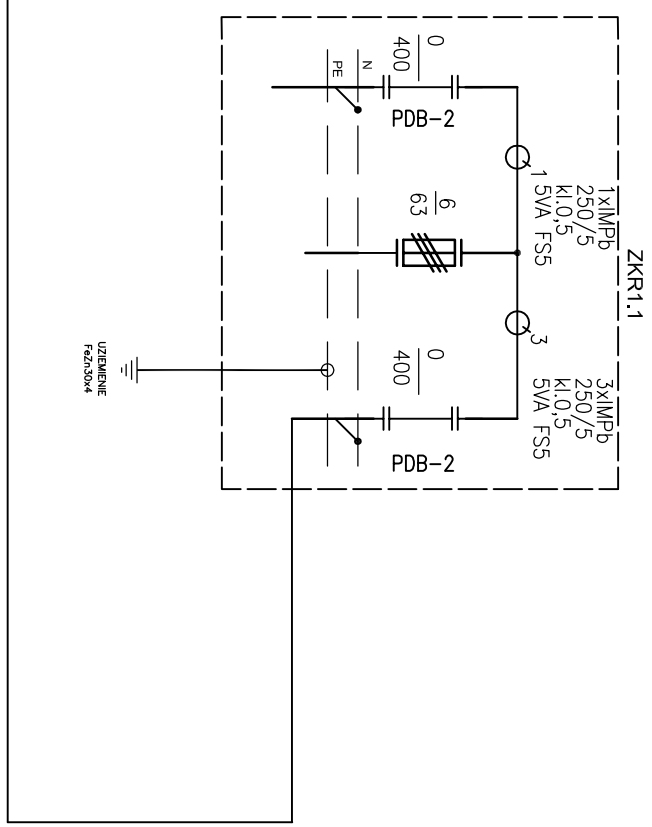
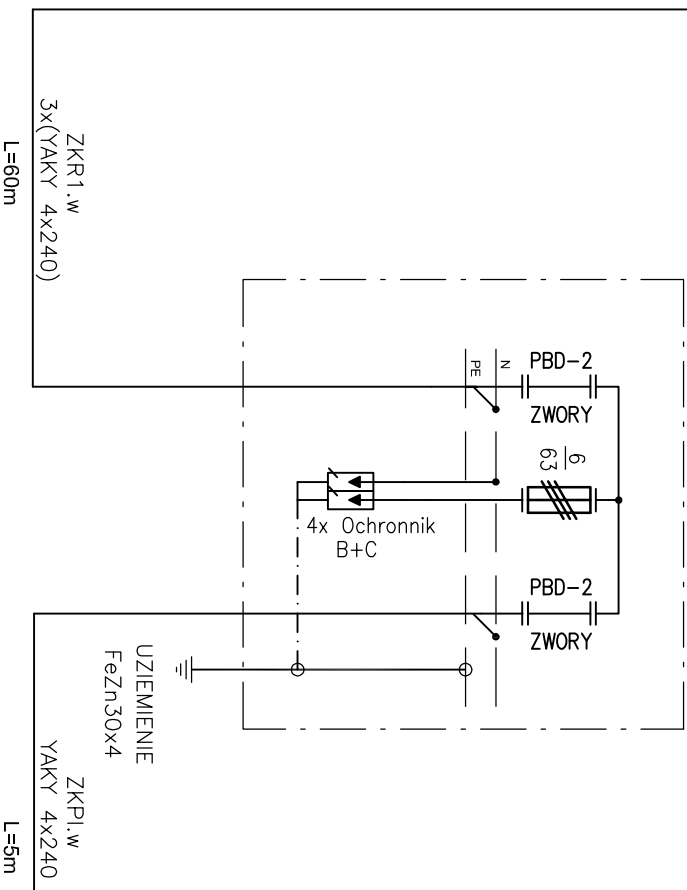


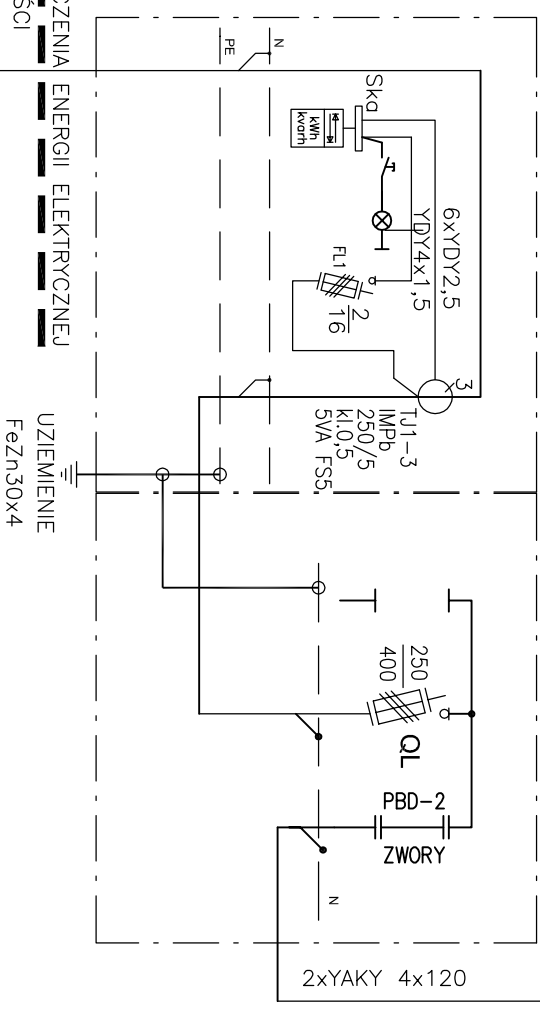
STACJA TRANSFORMATOROWA
SZCZYRK WODOCIĄGI [40123]



ZKPI - ZŁĄCZE KABLOWE PRZYŁĄCZOWE INWESTORA
(OBOK ZŁĄCZA ENION W MIEJSCU PRZYŁĄCZENIA)



SZAFKA POMIAROWA OBOK ZŁĄCZA



MIEJSCE DOSTARCZENIA ENERGII ELEKTRYCZNEJ
GRANICA WŁASNOŚCI

UZIEMIENIE
FeZn30x4

<p>AAG S.C.</p> <p>ANARCHI Group s.c. ul. Chorzowska 64 44-100 Gliwice bluro@ag.com.pl www.a-ag.com.pl tel. 0321 331 16 17 fax. 0321 334 71 69</p>		<p>Nazwa zadania: "Budowa Centrum Rekreacji w Mieście Szczyk" (crossowy tor rowerowy i trasa narciarska biegowego)</p>		<p>PROJEKTANT dr inż. KRYSZTOF DEBOWSKI Uprawnienia budowlane do projektowania bez ograniczeń w specjalności: Instalacyjna w zakresie sieci, instalacji i urządzeń elektrycznych i elektroenergetycznych nr ewid. 226598</p>		<p>PROJEKT WYKONAWCZY</p>	
<p>Investor: Urząd Miasta w Szczyrk ul. Beskidzka 4, 43-370 Szczyk</p>		<p>Typul rysunku: Schemat zasilania.</p>		<p>SPRAWDZAJĄCY mgr inż. JAN GRUDZIEN Uprawnienia budowlane do projektowania bez ograniczeń w specjalności: Instalacyjna w zakresie sieci, instalacji i urządzeń elektrycznych i elektroenergetycznych nr ewid. 10097212898</p>		<p>Numer projektu: AAAG/09/0018</p>	
<p>Koordinacja proj.: mgr inż. arch. Tomasz Kasprowski inż. Barbara Włodarczyk</p>		<p>Wszystkie niezgodności i niedostatków pisemnie uzgodnić z projektantem; zmiany i trzędne sprawdzić na budowie</p>		<p>Data: Wzrost: 2009</p>		<p>Numer rysunku: el-01</p>	