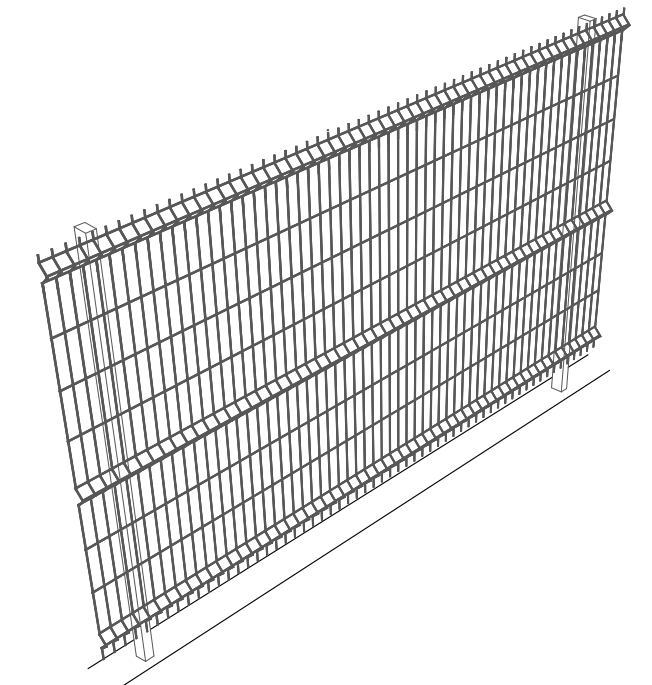
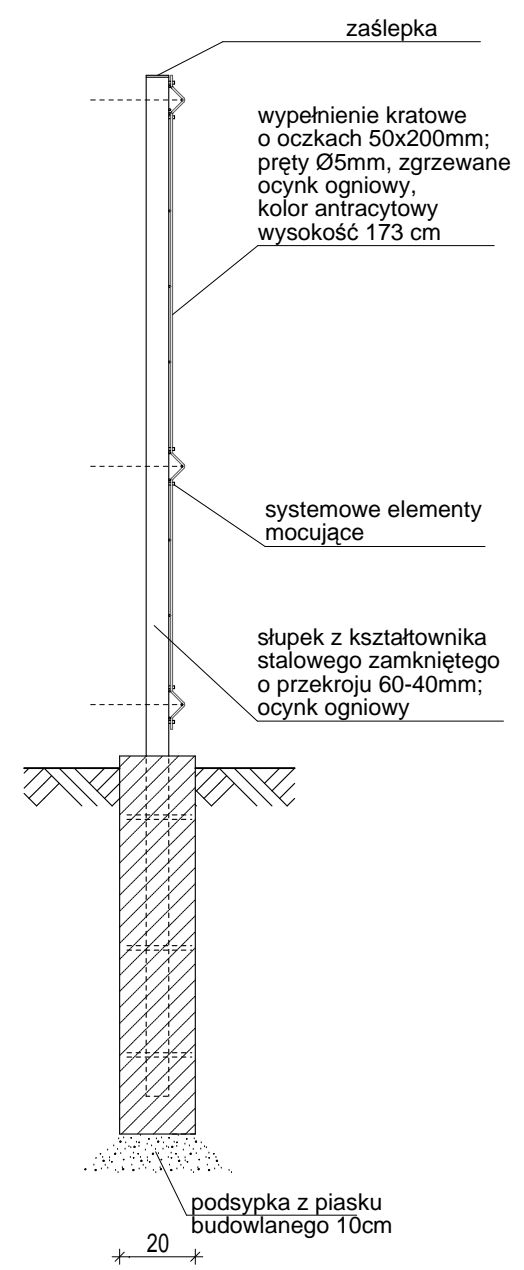


**Przekrój a-a**



**Perspektywa**

PROJEKT ARCHITEKTONICZNO-BUDOWLANY			
<b>AAG s.c.</b> AnArchi Group s.c. ul. Chorzowska 64 44.100 Gliwice biuro@a-ag.com.pl www.a-ag.com.pl tel. [032] 331 16 17 fax.[032] 334 71 69	Nazwa zadania: "Budowa Centrum Rekreacji w Mieście Szczyrk" (crossowy tor rowerowy i trasa narciarstwa biegowego)	GŁÓWNY PROJEKTANT mgr inż. arch. Małgorzata Gwoździewicz Uprawnienia budowlane w specjalności architektonicznej nr 35/03/SLOKK/II	Numer projektu: <b>AAG/09/0018</b>
	Inwestycja: Centrum Rekreacji 43-370 Szczyrk rejon ulicy Sosnowej	Inwestor: Urząd Miasta w Szczyrku ul. Beskidzka 4, 43-370 Szczyrk	SPRAWDZAJĄCY mgr inż. arch. Ewa Nelip Uprawnienia budowlane w specjalności architektonicznej nr 601/76
Koordynacja proj.: mgr inż. arch. Tomasz Kacprowicz inż. Barbara Włodyka-Gołąb	Tytuł rysunku: <b>Zagospodarowanie terenu - schemat ogrodzenia</b>	Skala rysunku: <b>1.20</b>	Numer rysunku: <b>zt-04</b>
Wszelkie niezgodności i nieścisłości pisemnie uzgodnić z projektantem; wymiary i rzędne sprawdzić na budowie			