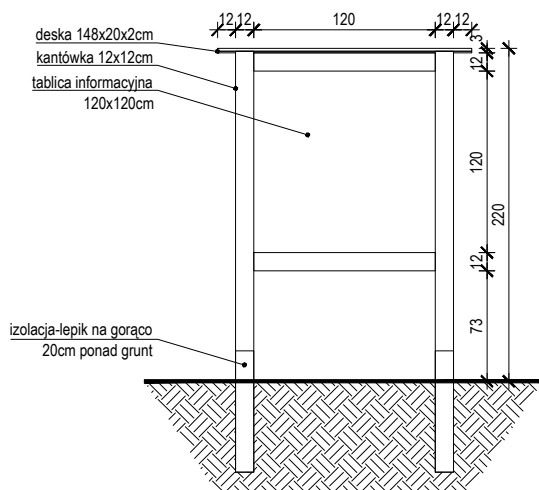
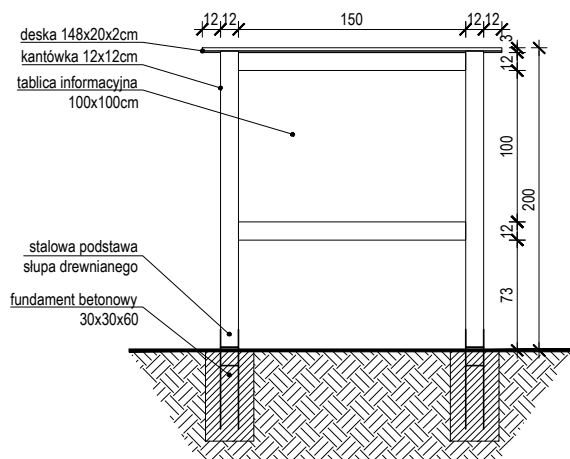


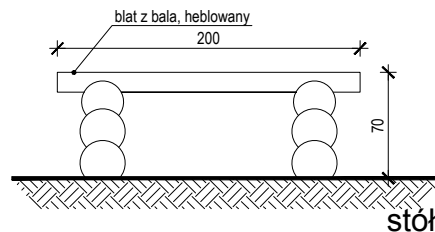
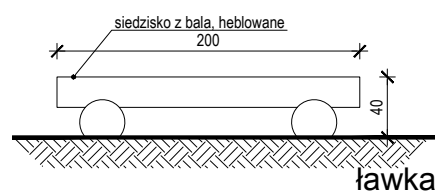
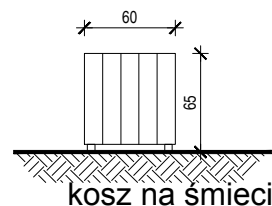
tablica informacyjna
100x100



tablica informacyjna
120x120



tablica informacyjna
100x150



- uwagi
- wszystkie użyte materiały muszą posiadać niezbędne atesty dopuszczające do stosowania w budownictwie;
 - wszystkie wymiary, rzędne należy sprawdzić na budowie, a w przypadku wystąpienia różnic projektowany układ należy dostosować do stanu istniejącego, zachowując zasady zawarte w projekcie;
 - sposób zabezpieczenia elementów drewnianych podano w opisie projektu;

projekt
**PROJEKT WIATY BIWAKOWEJ
WRAZ Z WYPOSAŻENIEM
NA SZLAKACH W SZCZYRKU**

inwestor
**GMINA SZCZYRK
ul. BESKIDZKA 4
43-370 SZCZYRK**

projektant
**arch. Jakub Gałęski
upr. nr 09/DSOKK/2014**

opracował
arch. Maciej Grzywacz

tytuł
MAŁA ARCHITEKTURA

skala
1:50
data
08/18

nr
A-03