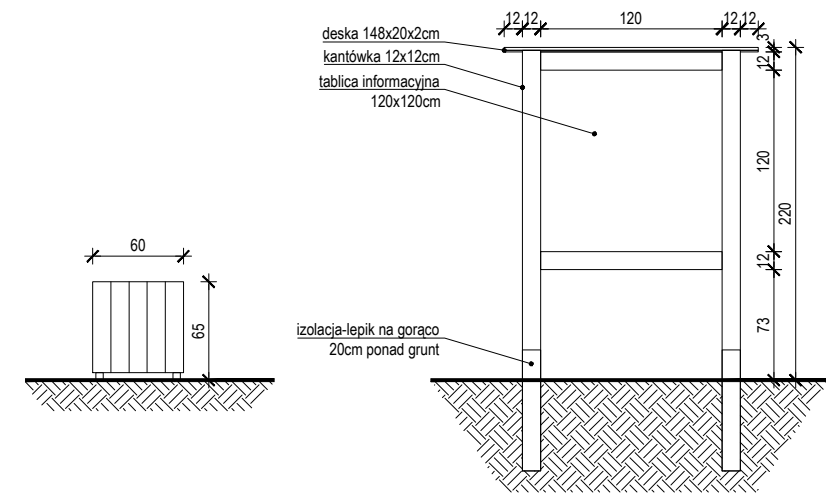
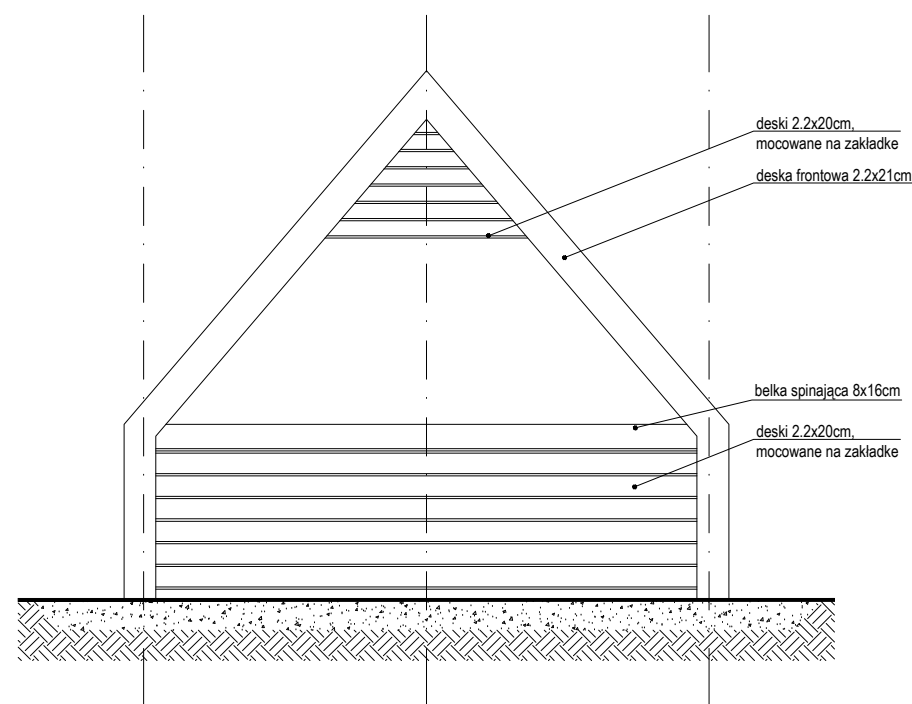


elewacja boczna

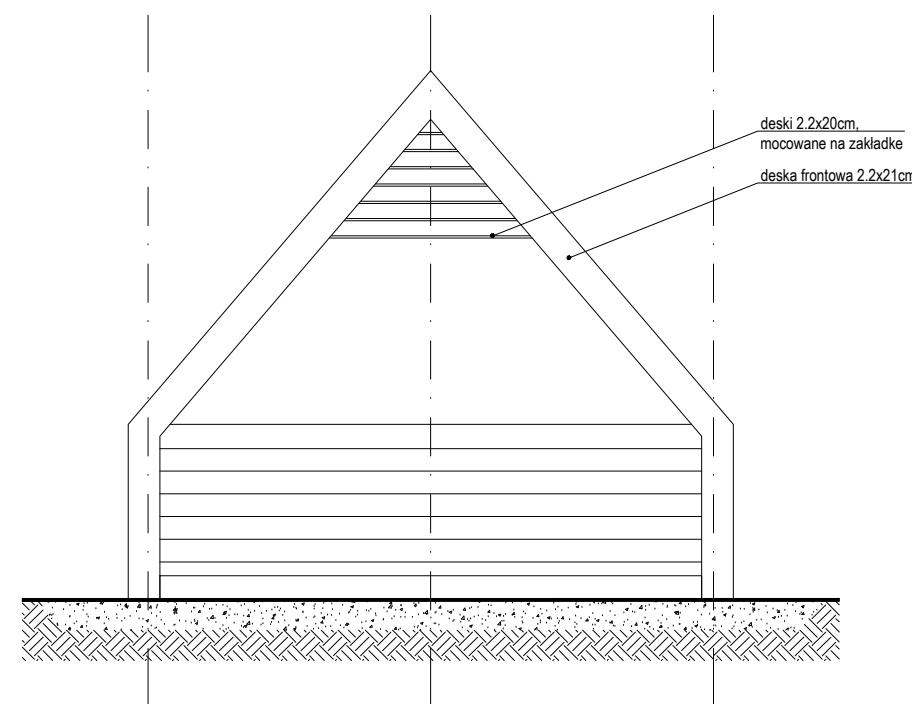


śmietnik

tablica informacyjna
120x120cm - przy wiacie



elewacja tylna



elewacja frontowa

- uwagi
- wszystkie użyte materiały muszą posiadać niezbędne atesty dopuszczające do stosowania w budownictwie;
 - wszystkie wymiary, rzędne należy sprawdzić na budowie, a w przypadku wystąpienia różnic projektowany układ należy dostosować do stanu istniejącego, zachowując zasady zawarte w projekcie;
 - sposób zabezpieczenia elementów drewnianych podano w opisie projektu;

projekt

**PROJEKT WIATY BIWAKOWEJ
WRAZ Z WYPOSAŻENIEM
NA SZLAKACH W SZCZYRKU**

inwestor

GMINA SZCZYRK
ul. BESKIDZKA 4
43-370 SZCZYRK

projektant

arch. Jakub Gałęski
upr. nr 09/DSOKK/2014

opracował

arch. Maciej Grzywacz

tytuł

**ELEWACJE,
MAŁA ARCHITEKTURA**

skala
1:50

data
08/18

nr

A-02