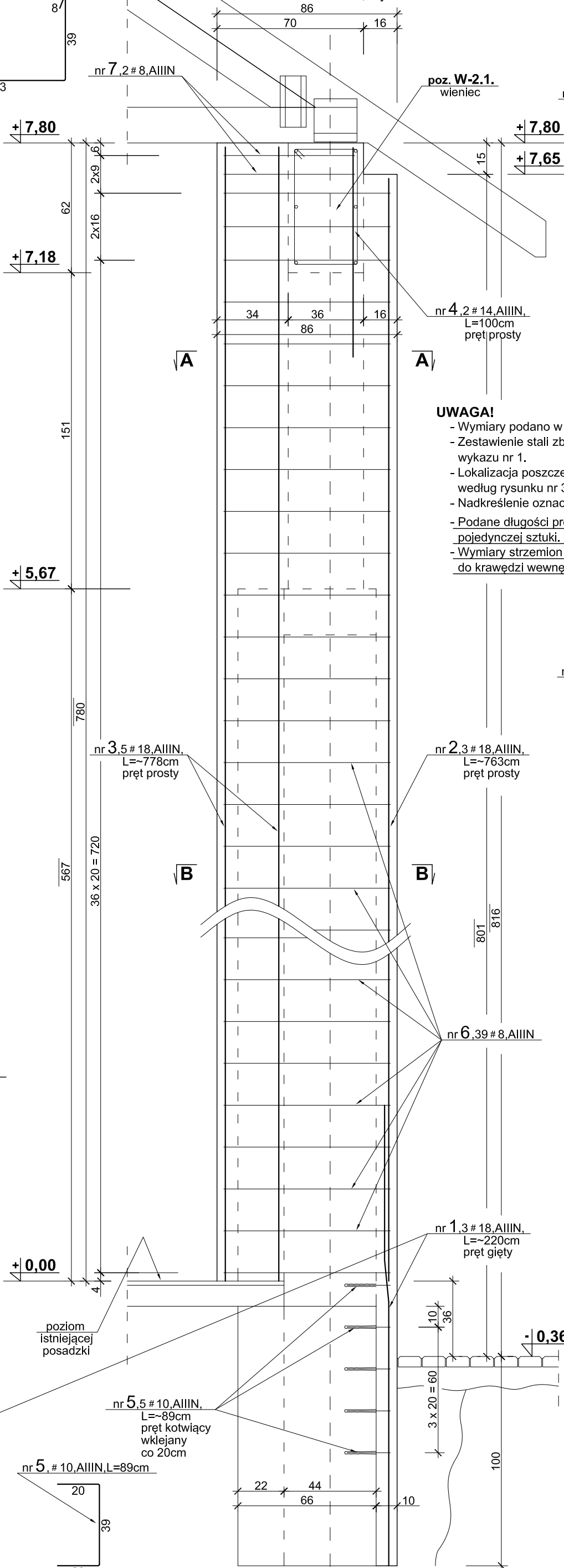
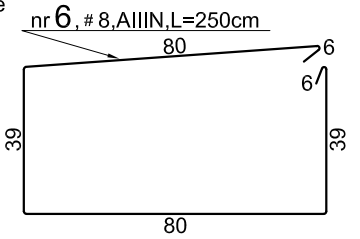
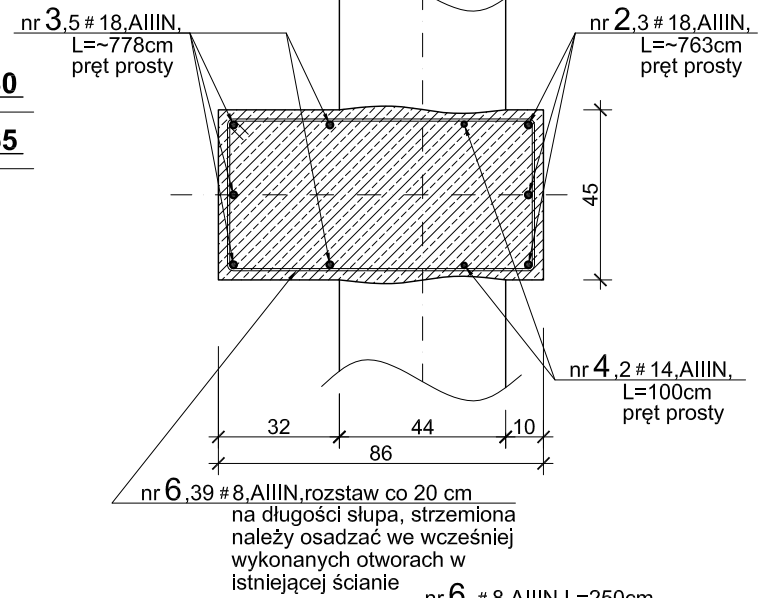


Poz. S-1.1. - rdzenie kotwiące dach sali gimnastycznej oraz usztywniające ścianę wzdłuż osi nr A L~7.80m, wykonać 5szt.



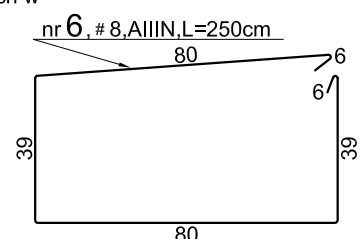
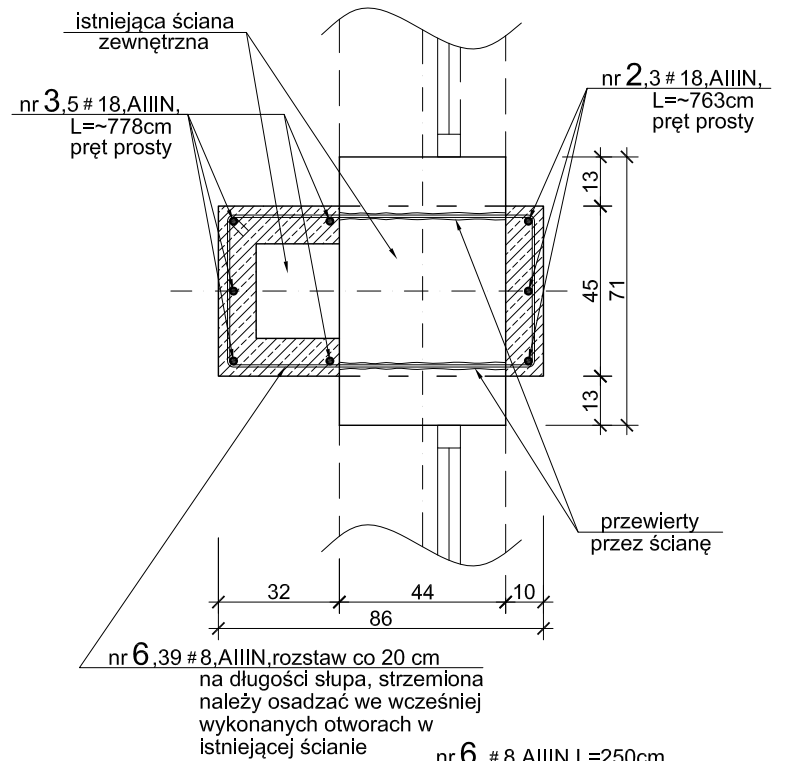
PRZEKRÓJ A-A
(dla poz.S-1.1.)



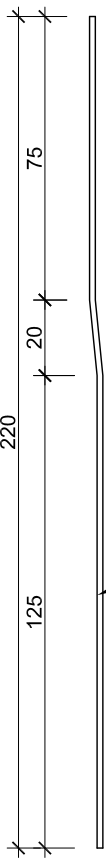
UWAGA!

- Wymiary podano w [cm], poziomy w [m].
- Zestawienie stali zbrojeniowej według wykazu nr 1.
- Lokalizacja poszczególnych pozycji według rysunku nr 3K i 4K.
- Nadkreślenie oznacza wymiar w rzeczywistości.
- Podane długości prętów dotyczą pojedynczej sztuki.
- Wymiary strzemion podano w odniesieniu do krawędzi wewnętrznych.

PRZEKRÓJ B-B
(dla poz.S-1.1.)



Zasada wykonania prętów giętych



Beton : C20/25 (B25) - konstrukcyjny
Stal : A-IIIIN (RB 500W) - zbrojenie główne
A-0 (St0S), A-IIIIN - strzemiona
otulenie : 2,5cm - belki, nadproża,
2,5cm - słupy,

ZWCAD 2017 Profesional

DOKUMENTACJA RYSUNKOWA	Autorska Pracownia Architektury "STUDIO AB" Bogusław Horak		
	INWESTOR :	Gmina Szczyrk 43-370 Szczyrk, ul. Beskidzka 4	NR. PROJ. 17/02-160
	TEMAT :	Projekt budowlany termomodernizacji i zmiany części konstrukcji dachu budynku Zespołu Szkoły Podstawowej i Gimnazjum nr 1 zlokalizowanego w Szczyрку przy ul. Szkolnej 1	
	NAZWA RYSUNKU :	SZCZEGÓŁY KONSTRUKCYJNE ELEMENTÓW ŻELBET. - ark.5.	
	PROJEKTOWAŁ KONSTRUKCJĘ :	mgr inż. Piotr Ogrodzki Nr uprawnień : SLK/0991/PWOK/05	SKALA : 1:100
SPRAWDZIŁ KONSTRUKCJĘ :	inż. Wiesław Horak Nr uprawnień : upr. konstr. bud. 63/75	DATA : 02.2017r. NR RYS. 9 K	