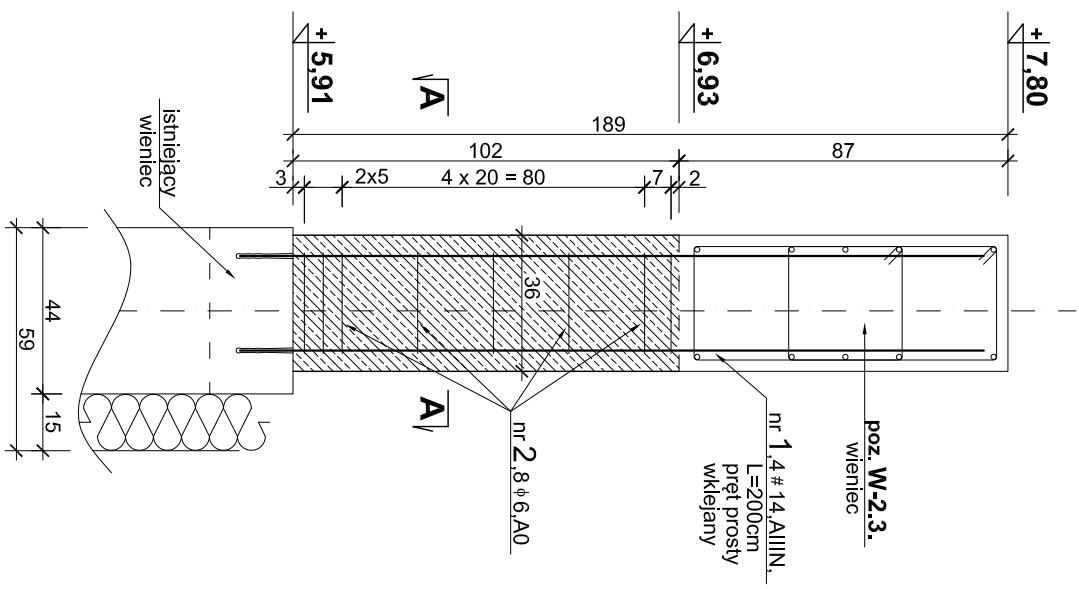


SZCZEGÓŁY KONSTRUKCYJNE 1:20

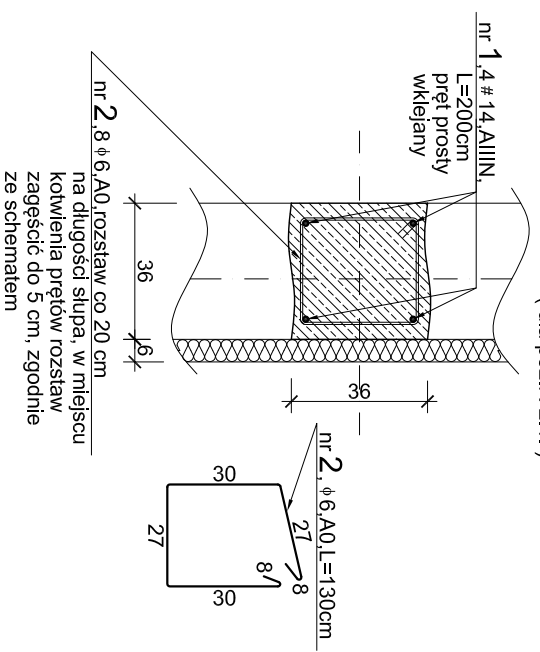
ELEMENTÓW - ark.4.

ŻELBETOWYCH

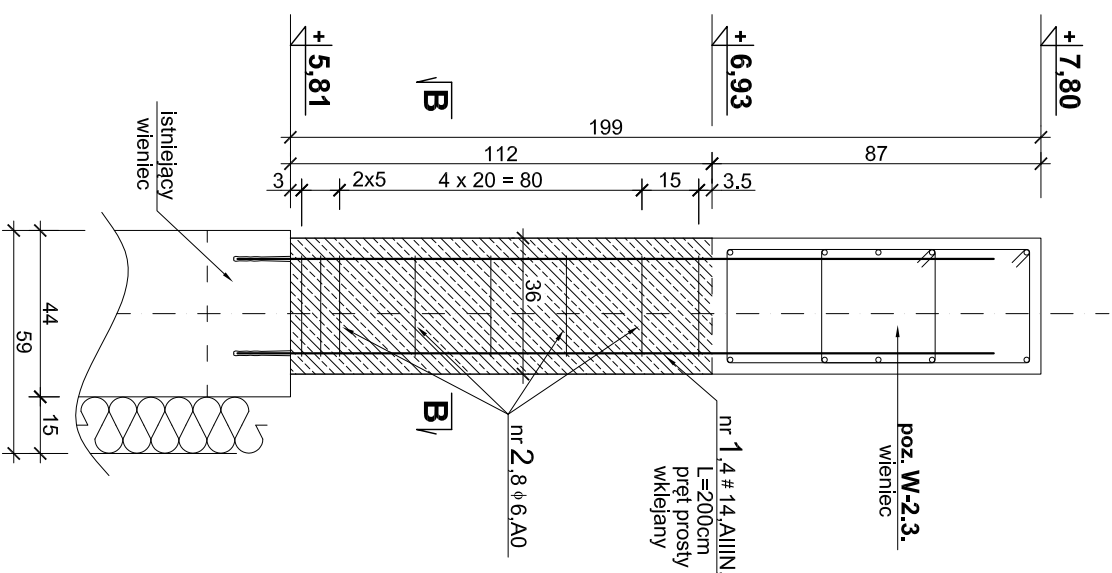
Poz. R-2.1. - rdzenie kotwiące dach sali gimnastycznej oraz usztywniające ścianę wzdłuż osi nr 1 i 7
L~1,02m, wykonać 2szt.



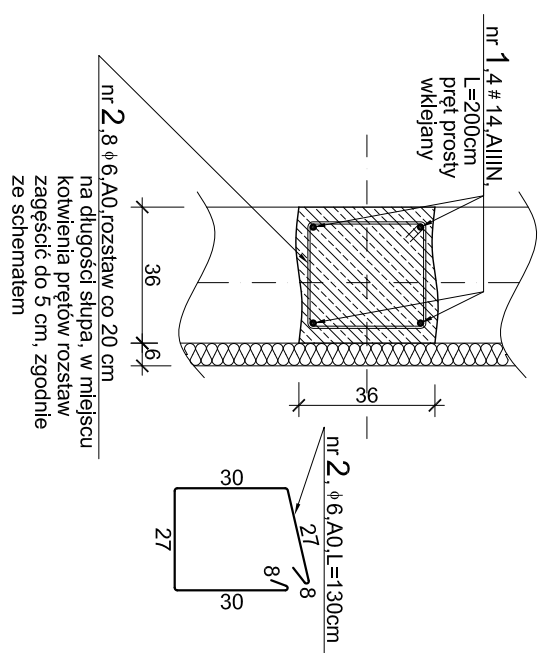
PRZEKRÓJ A-A
(dla poz.R-2.1.)



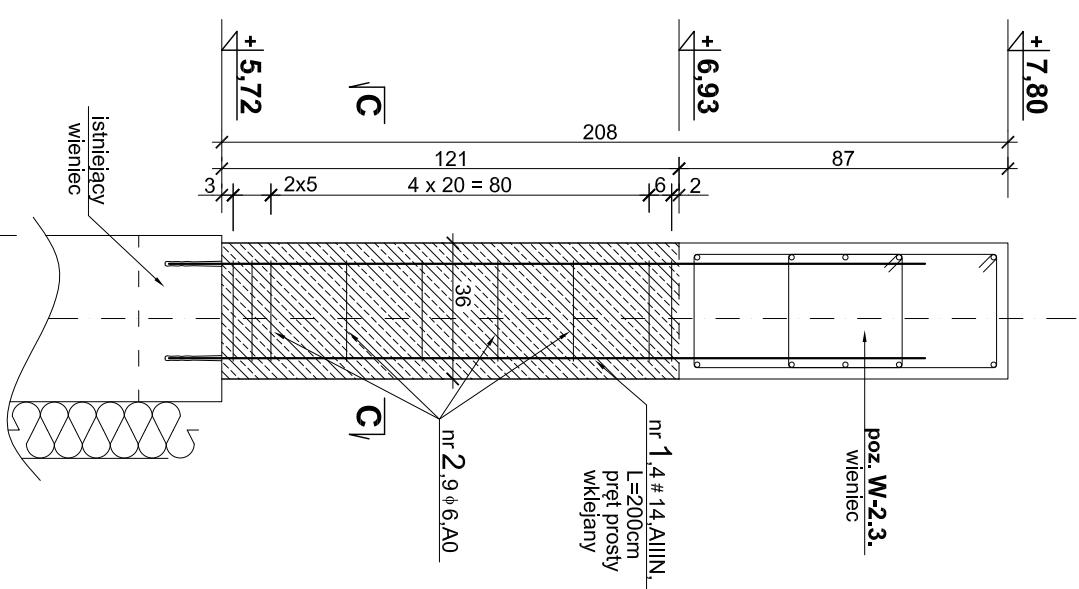
Poz. R-2.1a. - rdzenie kotwiące dach sali gimnastycznej oraz usztywniające ścianę wzdłuż osi nr 1 i 7
L~1,12m, wykonać 2szt.



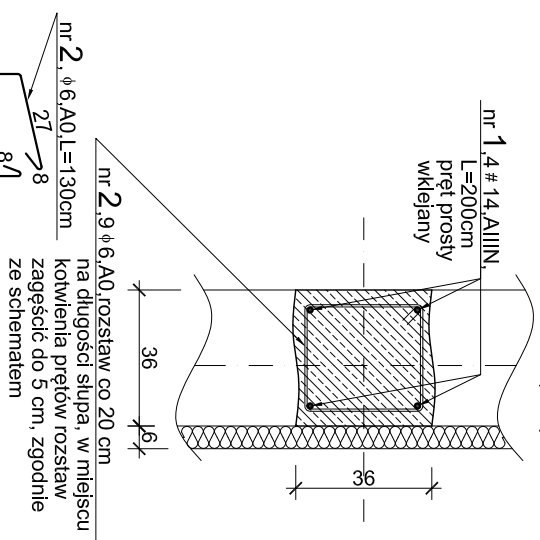
PRZEKRÓJ B-B
(dla poz.R-2.1a.)



Poz. R-2.1b. - rdzenie kotwiące dach sali gimnastycznej oraz usztywniające ścianę wzdłuż osi nr 1 i 7
L~1,21m, wykonać 2szt.



PRZEKRÓJ C-C
(dla poz.R-2.1b.)



- UWAGI!**
- Wymiary podano w [cm], poziomy w [m].
 - Zestawienie stali zbrojeniowej według wykazu nr 1.
 - Lokalizacja poszczególnych pozycji według rysunku nr 3K i 4K.
 - Podane długości prętów dotyczy pojedynczej sztuki.
 - Wymiary strzemiion podano w odniesieniu do krawędzi wewnętrznych.

Beton : C20/25 (B25) - konstrukcyjny
Stal : A-IIIN (RB 500W) - zbrojenie główne
A-0 (St0S), A-IIIN - strzemiiona
otulenie : 2,5cm - belki, nadproża,
2,5cm - słupy.

ZWCAD 2017 Professional

DOKUMENTACJA RYSUNKOWA	
Autorska Pracownia Architektury "STUDIO AB" Bogusław Horak	
INWESTOR :	Gmina Szczyrk 43-370 Szczyrk, ul. Beskidzka 4
INWESTOR :	NR. PROJ. 17/02-160
TEMAT :	Projekt budowlany termomodernizacji i zmiany części konstrukcji dachu budynku Zespołu Szkół Podstawowej i Gimnazjum nr 1 zlokalizowanego w Szczyрку przy ul. Szkolnej 1
NAZWA RYSUNKU :	SZCZEGÓŁY KONSTRUKCYJNE ELEMENTÓW ŻELBET. - ark.4.
PROJEKTOWAŁ :	mgr inż. Piotr Ogródkzi
KONSTRUKCJĘ :	Nr uprawnień : SLK/0991/PWOK/05
SPRAWDZIŁ :	inż. Wiesław Horak
KONSTRUKCJĘ :	Nr uprawnień : upr. konstr. bud. 63/75
DATA :	02.2017r.
NR RYS.	8 K