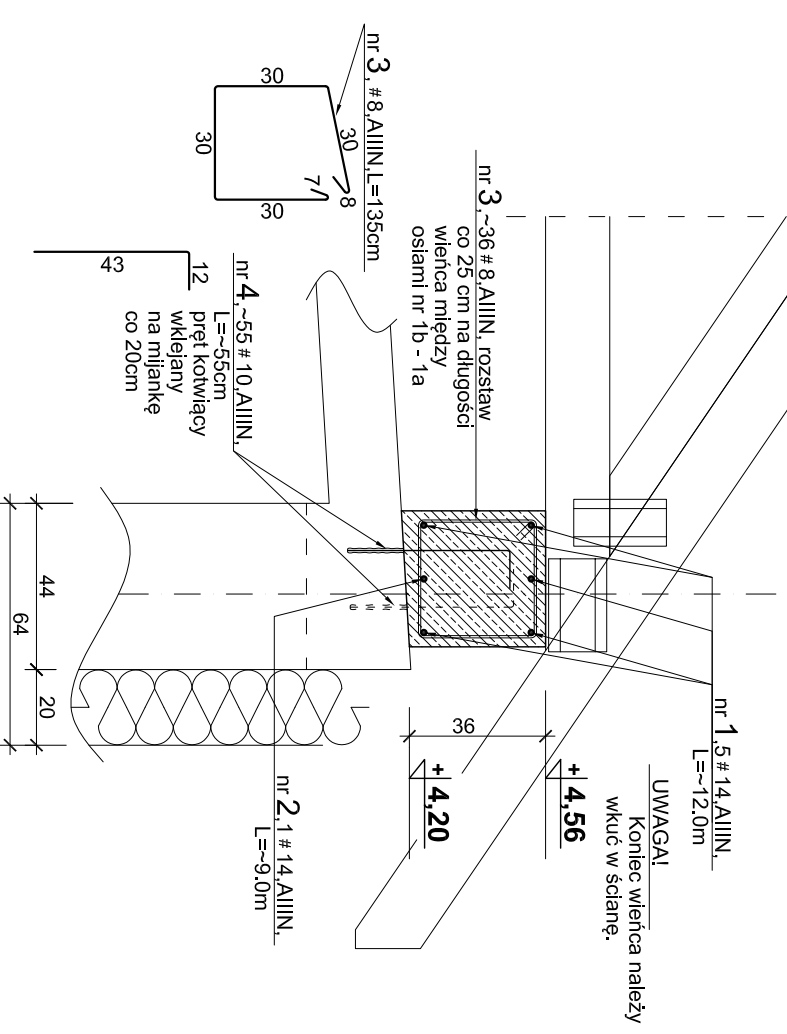


SZCZEGÓŁY KONSTRUKCYJNE 1:20

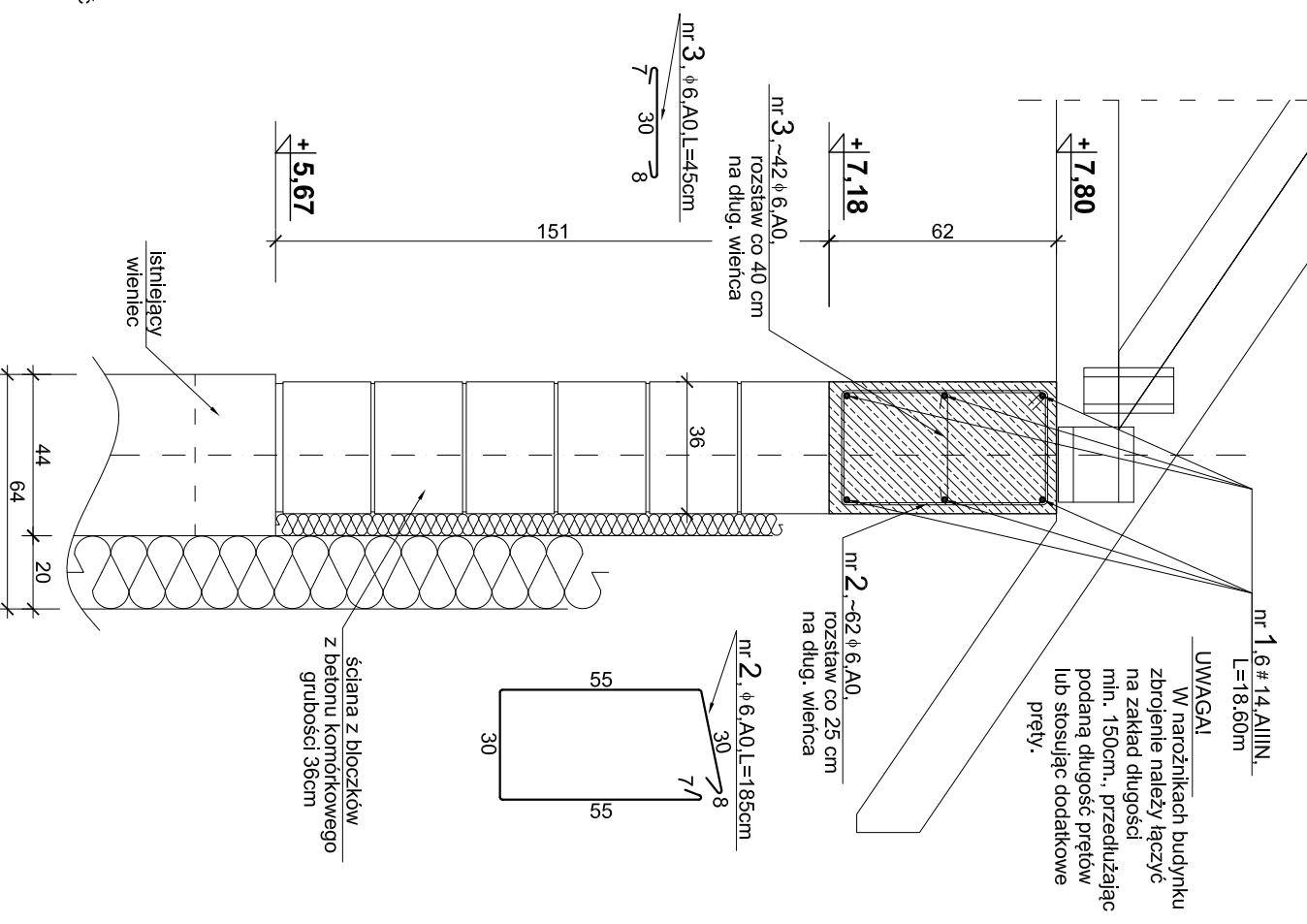
ELEMENTÓW - ark.3.

ŻELBETOWYCH

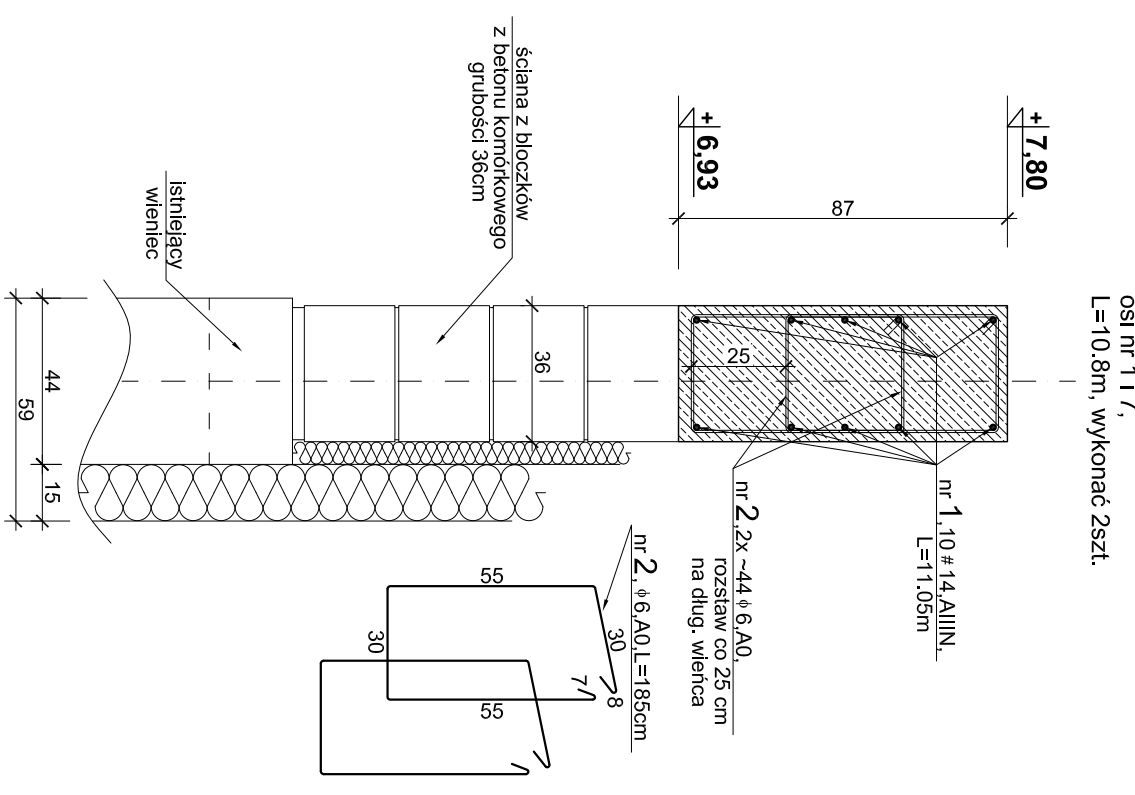
Poz. W-1.1. - wieniec budynku łącznika wzdłuż osi nr B
L~8.70m, wykonać 1szt.



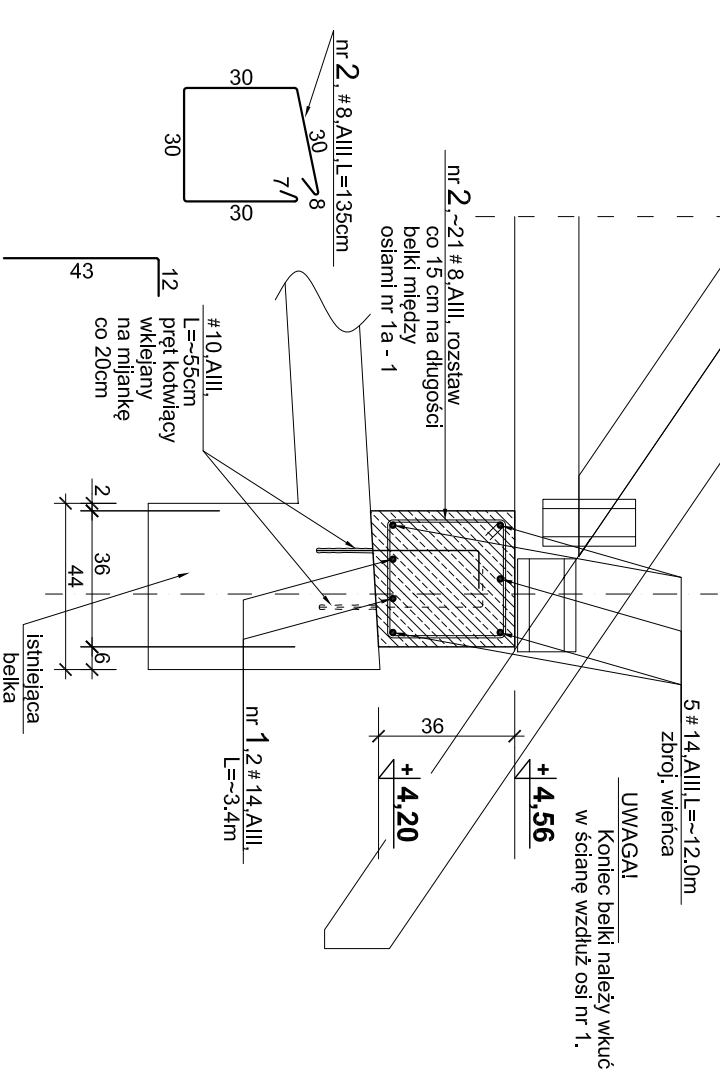
Poz. W-2.1. - wieniec sali gimnastycznej wzdłuż osi nr A
L=18.2m, wykonać 1szt.



Poz. W-2.3. - wieniec sali gimnastycznej wzdłuż osi nr 117,
L=10.8m, wykonać 2szt.



Poz. B-1.1. - belka - przedłużenie wieńca, kotwiąca dźwigary do istniejącej konstrukcji wzdłuż osi nr B,
L~2.60m, wykonać 1szt.



Beton : C20/25 (B25) - konstrukcyjny
Stal : A-IIIN (RB 500W) - zbrojenie główne
A-0 (St0S), A-IIIN - strzemiona
otulenie : 2.5cm - belki, nadproża,
2.5cm - słupy,

UWAGI!

- Wymiary podano w [cm], poziomy w [m].
- Zestawienie stali zbrojeniowej według wykazu nr 1.
- Lokalizacja poszczególnych pozycji według rysunku nr 3K i 4K.
- Podane długości prętów dotyczy polejnczej sztuki.
- Wymiary strzemion podano w odniesieniu do krawędzi wewnętrznych.

DOKUMENTACJA RYSUNKOWA	
Autorska Pracownia Architektury "STUDIO AB" Bogusław Horak	
INWESTOR : Gmina Szczyrk 43-370 Szczyrk, ul. Beskidzka 4	NR. PROJ. 17/02-160
Projekt budowlany termomodernizacji i zmiany części konstrukcji dachu budynku Zespołu Szkoły Podstawowej i Gimnazjum nr 1 zlokalizowanego w Szczyrku przy ul. Szkolnej 1	
NAZWA RYSUNKU : SZCZEGÓŁY KONSTRUKCYJNE ELEMENTÓW ŻELBET. - ark.3.	SKALA : 1:100
PROJEKTOWAŁ : mgr inż. Piotr Ogrodzki	DATA : 02.2017r.
KONSTRUKCJE : Nr uprawnień : SLK/0991/PWOK/05	NR RYS. 7 K
SPRAWDZIŁ : inż. Wiesław Horak	
KONSTRUKCJE : Nr uprawnień : upr. konstr. bud. 63/75	