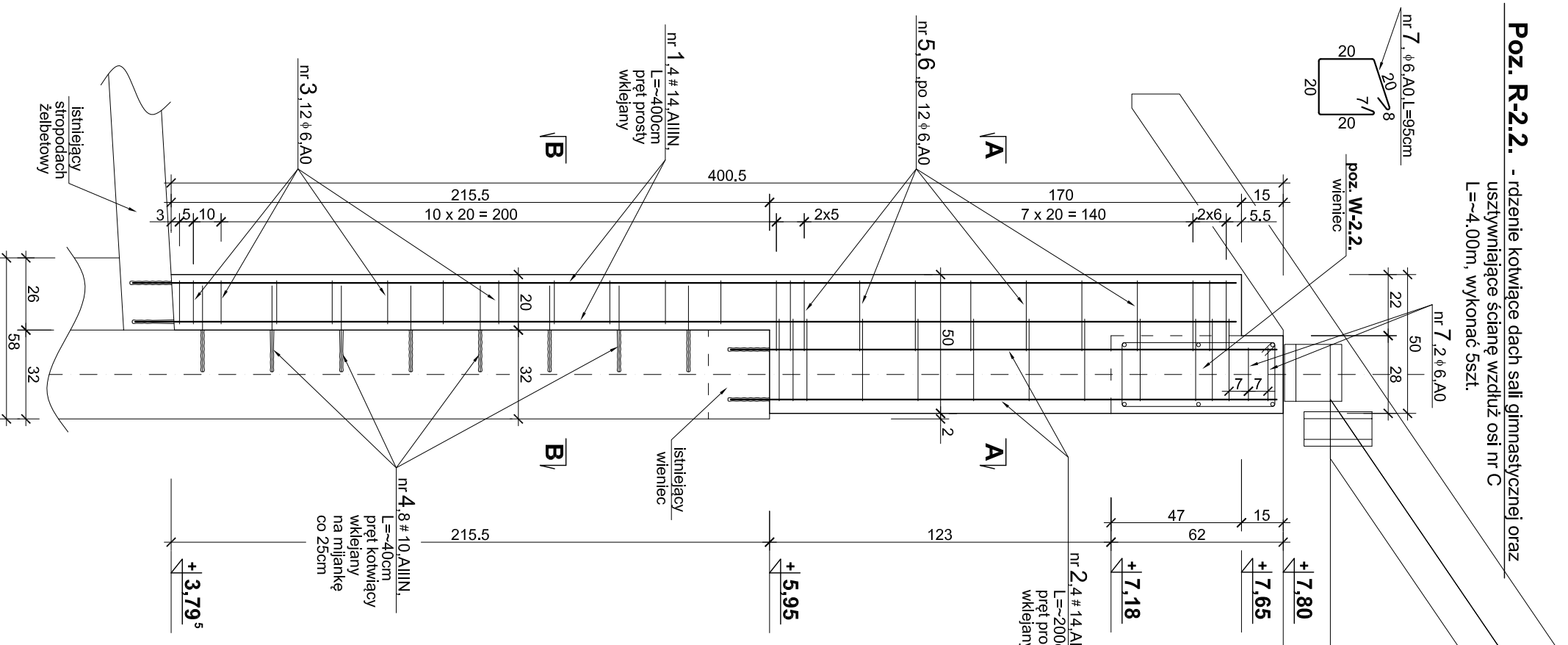
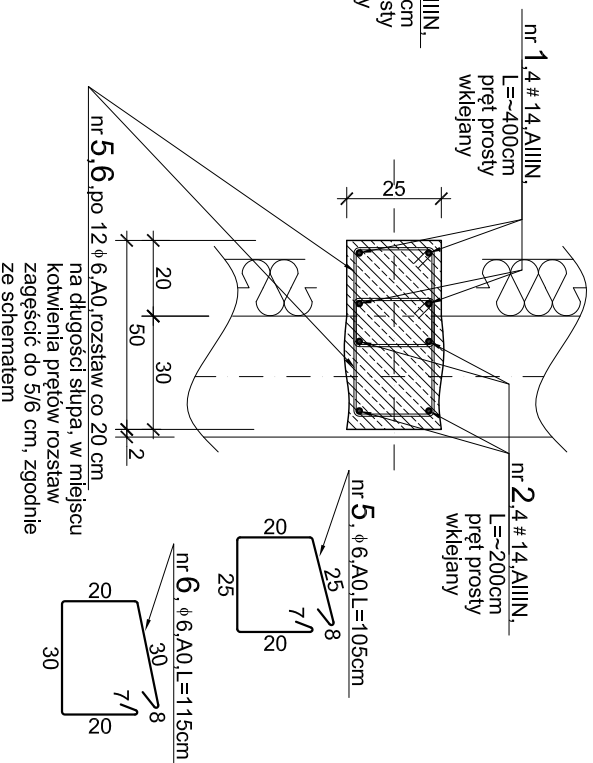


**Poz. R-2.2.** - rdzenie kotwiące dach sali gimnastycznej oraz usztywniające ścianę wzdłuż osi nr C  
L~4,00m, wykonać 5szt.

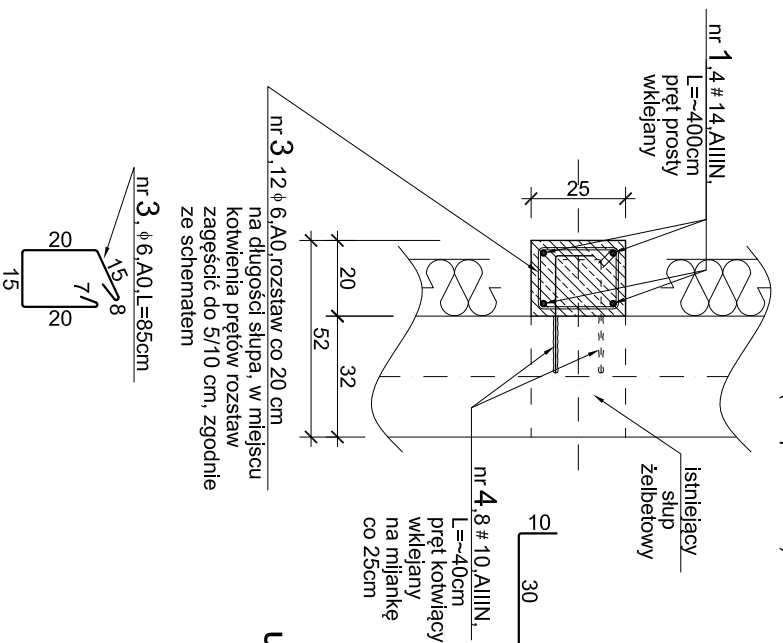


**Beton : C20/25 ( B25 )** - konstrukcyjny  
**Stal : A-IIIN ( RB 500W )** - zbrojenie główne  
**A-0 ( S10S ), A-IIIN** - strzemiona  
otulenie : 2,5cm - belki, nadproża,  
2,5cm - słupy,

**PRZEKRÓJ A-A**  
( dla poz. R-2.2. )

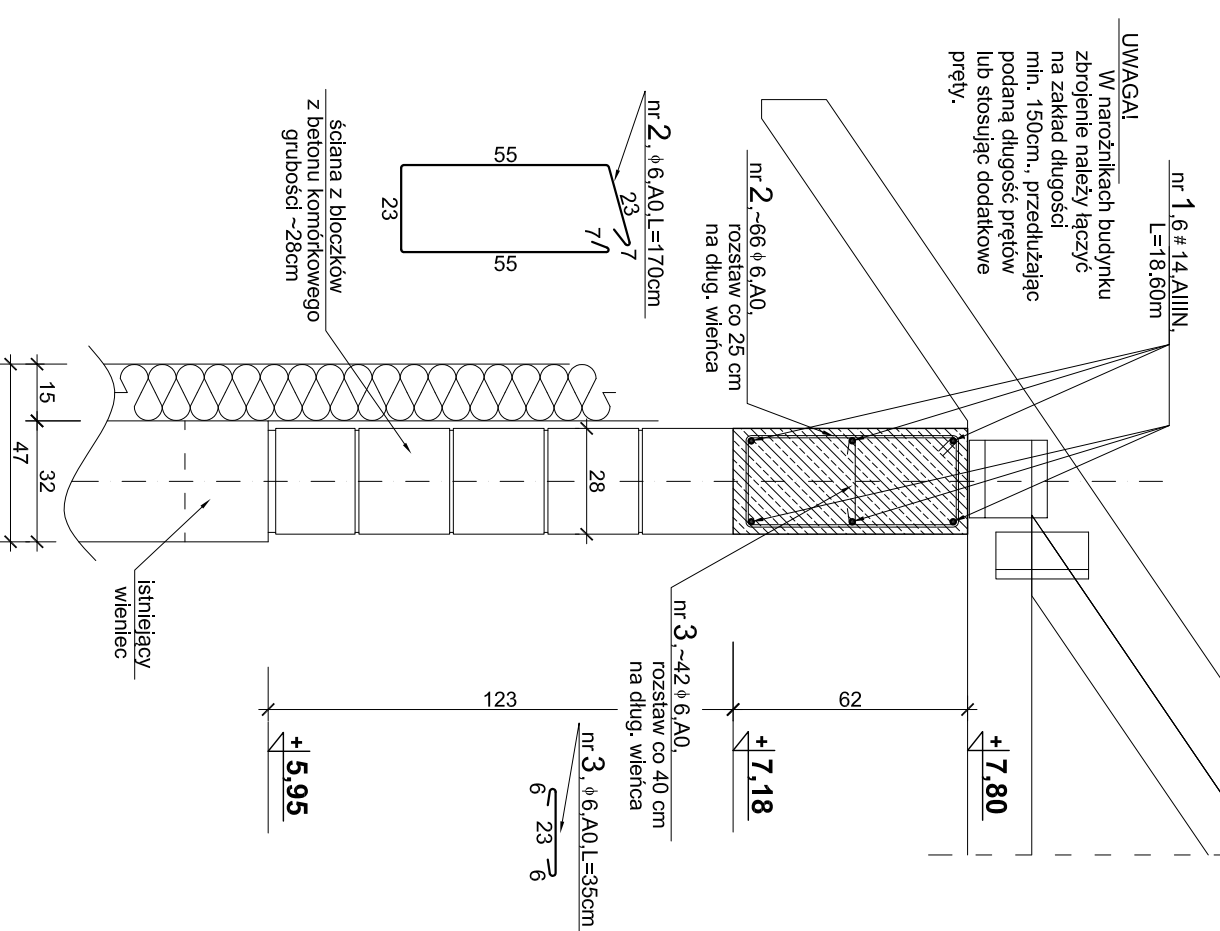


**PRZEKRÓJ B-B**  
( dla poz. R-2.2. )



**SZCZEGÓŁY KONSTRUKCYJNE 1:20**  
**ELEMENTÓW - ark.2.**  
**ŻELBETOWYCH**

**Poz. W-2.2.** - wieńiec sali gimnastycznej wzdłuż osi nr C  
L=18,2m, wykonać 1szt.



**UWAGI!**

W narożnikach budynku zbrojenie należy łączyć na zakład długości min. 150cm., przedłużając podaną długość prętów lub stosując dodatkowe pręty.

**UWAGI!**

- Wymiary podano w [cm], poziomy w [m].
- Zestawienie stali zbrojeniowej według wykazu nr 1.
- Lokalizacja poszczególnych pozycji według rysunku nr 3K i 4K.
- Podane długości prętów dotyczyą pojedynczej sztuki.
- Wymiary strzemiion podano w odniesieniu do krawędzi wewnętrznych.

DOKUMENTACJA RYSUNKOWA	
<b>Autorska Pracownia Architektury "STUDIO AB" Bogusław Horak</b>	
INWESTOR :	Gmina Szczyrk 43-370 Szczyrk, ul. Beskidzka 4
INWESTOR :	NR. PROJ. 17/02-160
TEMAT :	<b>Projekt budowlany termomodernizacji i zmiany części konstrukcji dachu budynku Zespołu Szkół Podstawowej i Gimnazjum nr 1 zlokalizowanego w Szczyрку przy ul. Szkolnej 1</b>
NAZWA RYSUNKU :	<b>SZCZEGÓŁY KONSTRUKCYJNE ELEMENTÓW ŻELBET. - ark.2.</b>
PROJEKTOWAŁ KONSTRUKCJĘ :	mgr inż. Piotr Ogrodzki Nr uprawnień : SLK/0991/PW/OK/05
SPRAWDZIŁ KONSTRUKCJĘ :	inż. Wiesław Horak Nr uprawnień : upr. konstr. bud. 63/75
DATA :	02.2017r.
NR RYS.	6 K