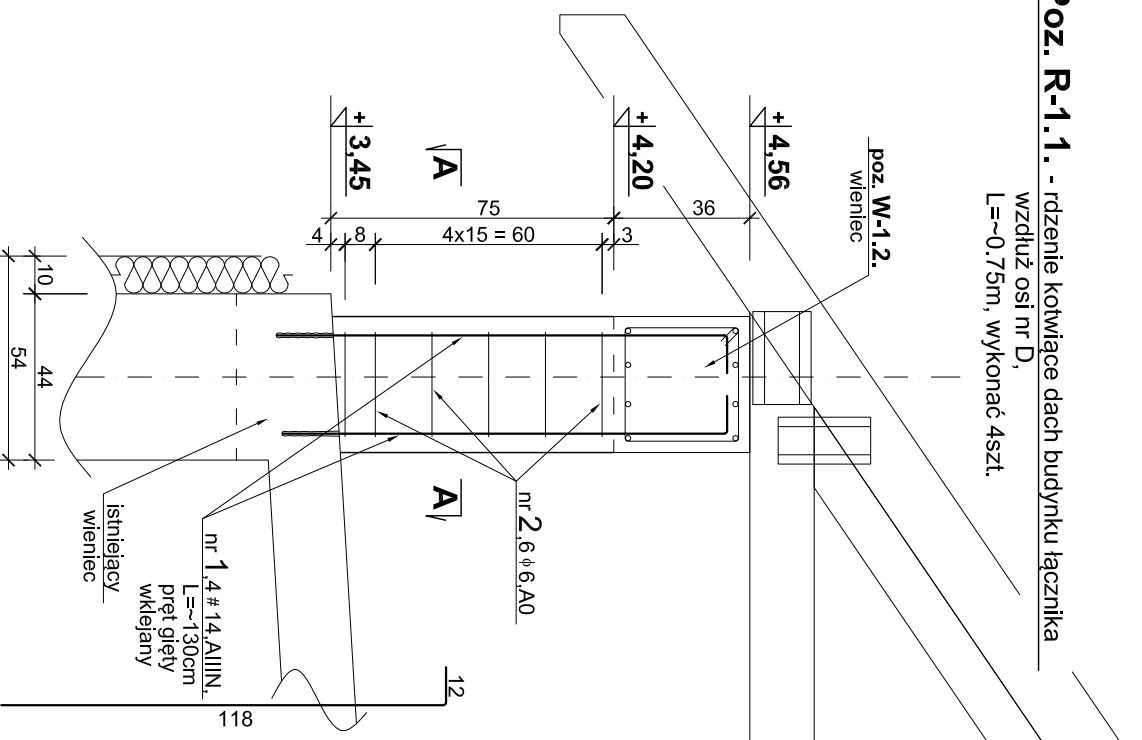


# SZCZEGÓŁY KONSTRUKCYJNE 1:20

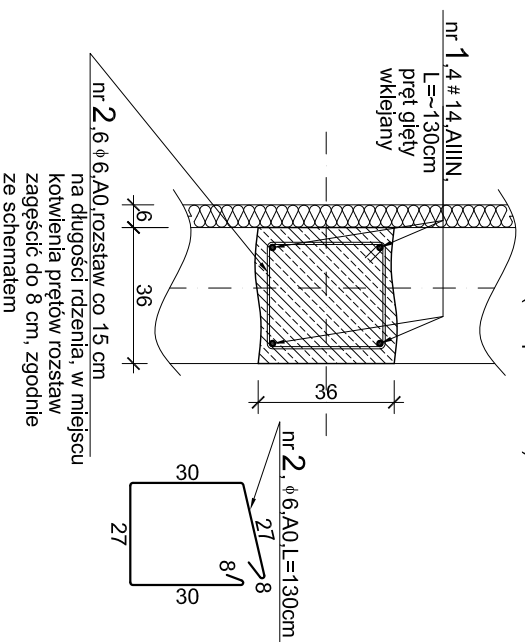
## ELEMENTÓW - ark.1.

### ŻELBETOWYCH

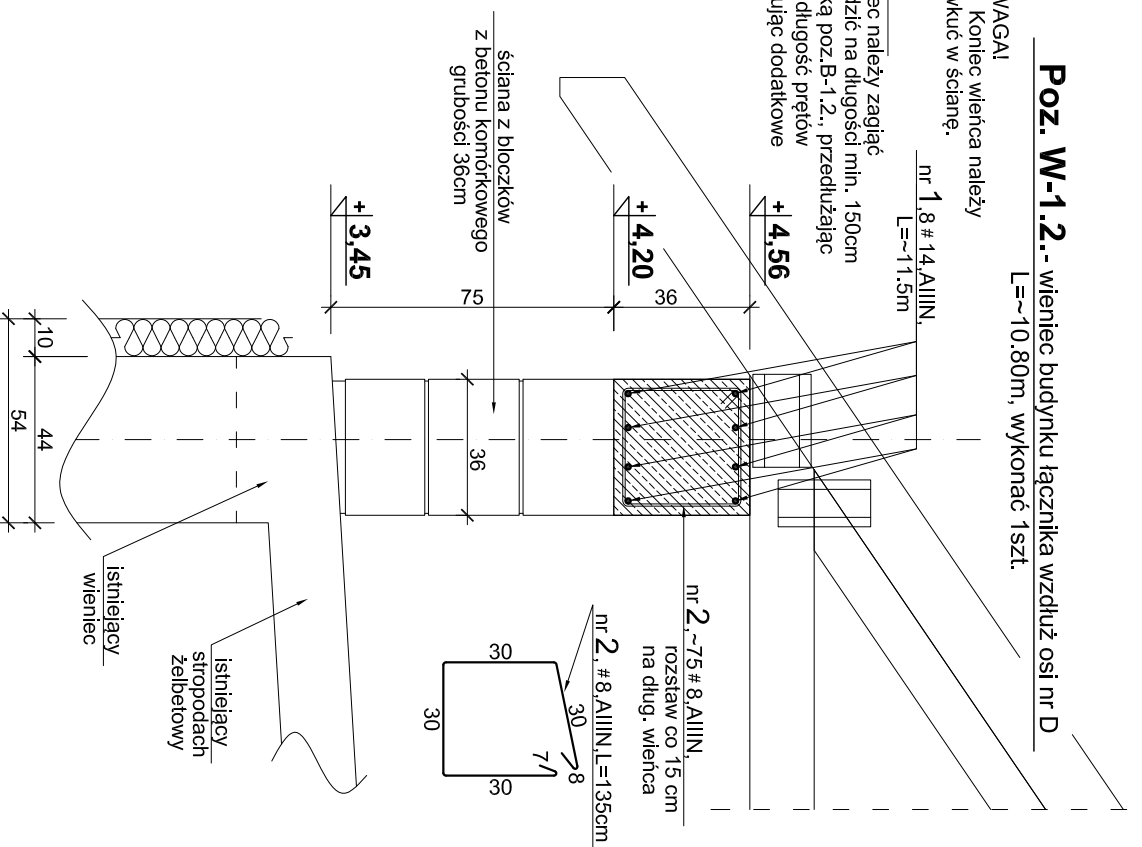
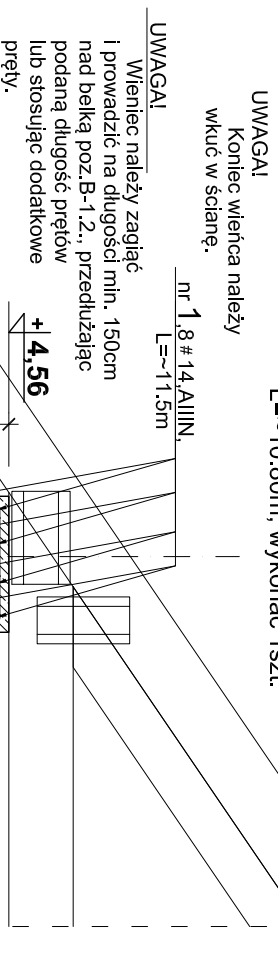
**Poz. R-1.1.** - rżnięcie kotwiące dach budynku łącznika  
wzdłuż osi nr D,  
L~0.75m, wykonać 4szt.



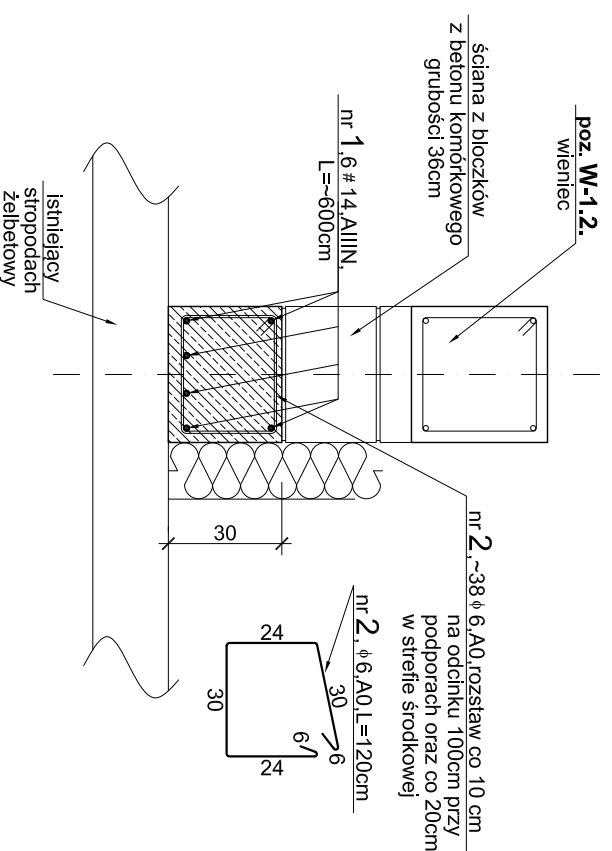
**PRZEKRÓJ A-A**  
(dla poz. R-1.1.)



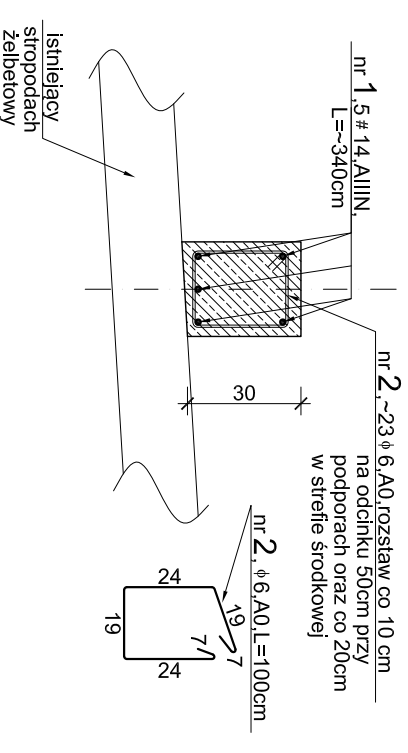
**Poz. W-1.2.** - wieniec budynku łącznika wzdłuż osi nr D  
L~10.80m, wykonać 1szt.



**Poz. B-1.2.** - belka podparająca ścianę boczną, zamykająca  
dźwigiary dachu łącznika,  
L~5.45m, wykonać 1szt.



**Poz. B-1.3.** - belka podparająca belkę poz. B-1.2.  
między osiami nr 1a a nr 1,  
L~3.40m, wykonać 1szt.



- UWAGI!**
- Wymiary podano w [cm], poziomy w [m].
  - Zestawienie stali zbrojenowej według wykazu nr 1.
  - Lokalizacja poszczególnych pozycji według rysunku nr 3K i 4K.
  - Podane długości prętów dotyczy pojedynczej sztuki.
  - Wymiary strzemiion podano w odniesieniu do krawędzi wewnętrznych.

**Beton : C20/25 ( B25 )** - konstrukcyjne  
**Stal : A-IIIN ( RB 500W )** - zbrojenie główne  
**A-0 ( St0S ), A-IIIN** - strzemiona  
otulenie : 2,5cm - belki, nadprzeża,  
2,5cm - słupy,

DOKUMENTACJA RYSUNKOWA	
<b>Autorska Pracownia Architektury "STUDIO AB" Bogusław Horak</b>	
INWESTOR :	Gmina Szczyrk 43-370 Szczyrk, ul. Beskidzka 4
INWESTOR :	NR. PROJ. 17/02-160
TEMAT :	Projekt budowlany termomodernizacji i zmiany części konstrukcji dachu budynku Zespołu Szkół Podstawowej i Gimnazjum nr 1 zlokalizowanego w Szczyрку przy ul. Szkolnej 1
NAZWA RYSUNKU :	SZCZEGÓŁY KONSTRUKCYJNE ELEMENTÓW ŻELBET. - ark.1.
PROJEKTOWAŁ :	mgr inż. Piotr Ogródkzi
KONSTRUKCJĘ :	Nr. uprawnień : SLK/0991/PWOK/05
SPRAWDZIŁ :	inż. Wiesław Horak
KONSTRUKCJĘ :	Nr. uprawnień : upr. konstr. bud. 63/75
DATA :	02.2017r.
NR RYS.	5 K