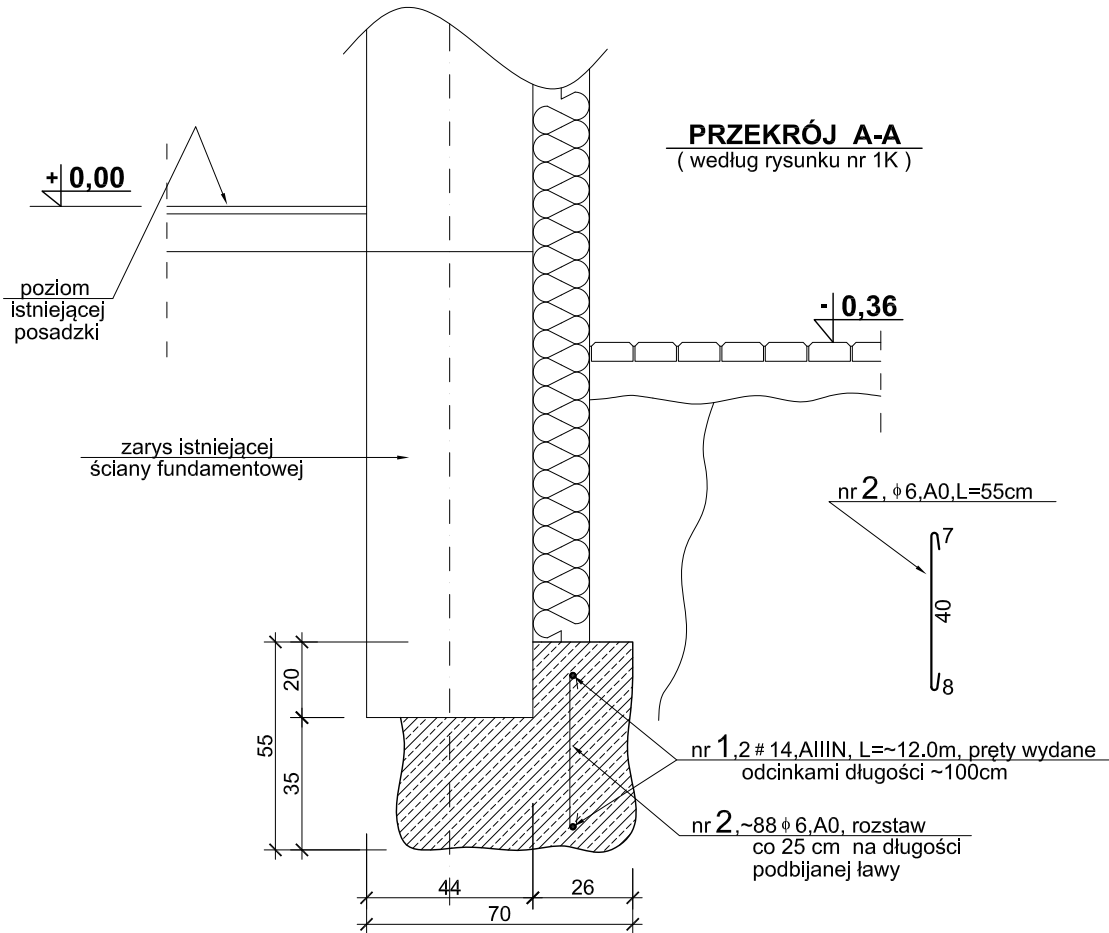


Zasada wykonania podbicia istniejących fundamentów



UWAGA!

Podbicie ław fundamentowych należy wykonać odcinkami długości 100cm.

Odcinki podbijania należy wykonywać zgodnie ze schematem podanym na rysunku nr 1K.

Odcinki podbijane zaleca się zbroić prętami długości 100cm, wbijając je około 20cm w warstwę gruntu, który będzie wybierany w późniejszym etapie, uzyskując zakład zbrojenia.

Przed ułożeniem betonu w wykopie, należy dokładnie oczyścić istniejący fundament z gruntu (ziemi).

Beton : C20/25 (B25) - konstrukcyjny
Stal : A-III (RB 500W) - zbrojenie główne
A-0 (St0S), A-III - strzemiona
otulenie : 5.0cm - fundamenty
3.5cm - ściany fundamentowe

UWAGA!

- Wymiary podano w [cm], poziomy w [m].
- Zestawienie stali zbrojeniowej według wykazu nr 1.
- Lokalizacja poszczególnych pozycji według rysunku nr 1K.
- Podane długości prętów dotyczą pojedynczej sztuki.
- Wymiary strzemion podano w odniesieniu do krawędzi wewnętrznych.

ZWCAD 2017 Profesional

DOKUMENTACJA RYSUNKOWA	Autorska Pracownia Architektury "STUDIO AB" Bogusław Horak	
	INWESTOR :	Gmina Szczyrk 43-370 Szczyrk, ul. Beskidzka 4
	NR. PROJ.	17/02-160
	TEMAT :	Projekt budowlany termomodernizacji i zmiany części konstrukcji dachu budynku Zespołu Szkoły Podstawowej i Gimnazjum nr 1 zlokalizowanego w Szczyrku przy ul. Szkolnej 1
	NAZWA RYSUNKU :	SZCZEGÓŁY KONSTRUKCYJNE FUNDAMENTÓW - ark.1.
	SKALA :	1:100
PROJEKTOWAŁ KONSTRUKCJĘ :	mgr inż. Piotr Ogrodzki Nr uprawnień : SLK/0991/PWOK/05	DATA : 02.2017r.
SPRAWDZIŁ KONSTRUKCJĘ :	inż. Wiesław Horak Nr uprawnień : upr. konstr. bud. 63/75	NR RYS. 2 K