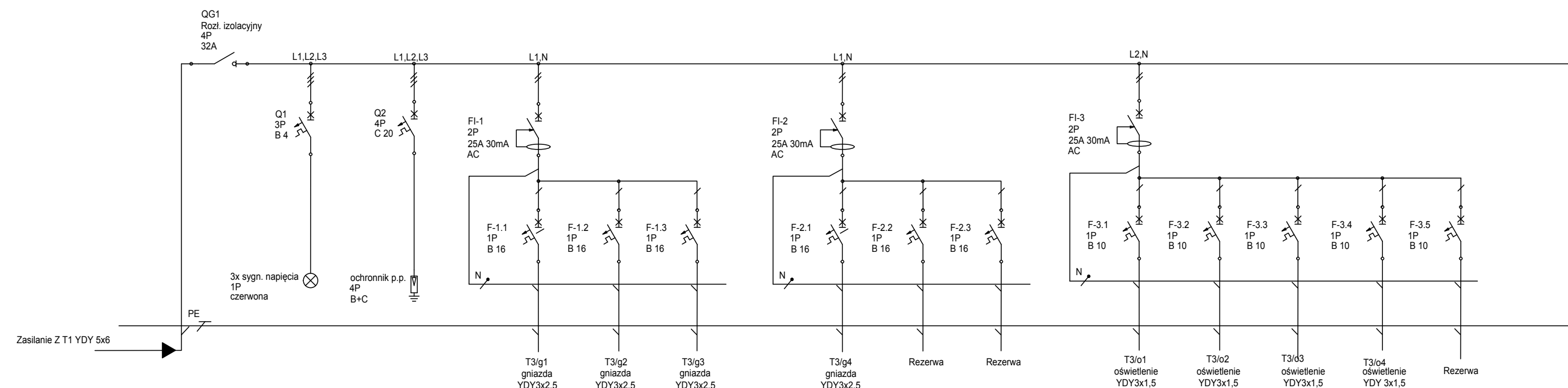
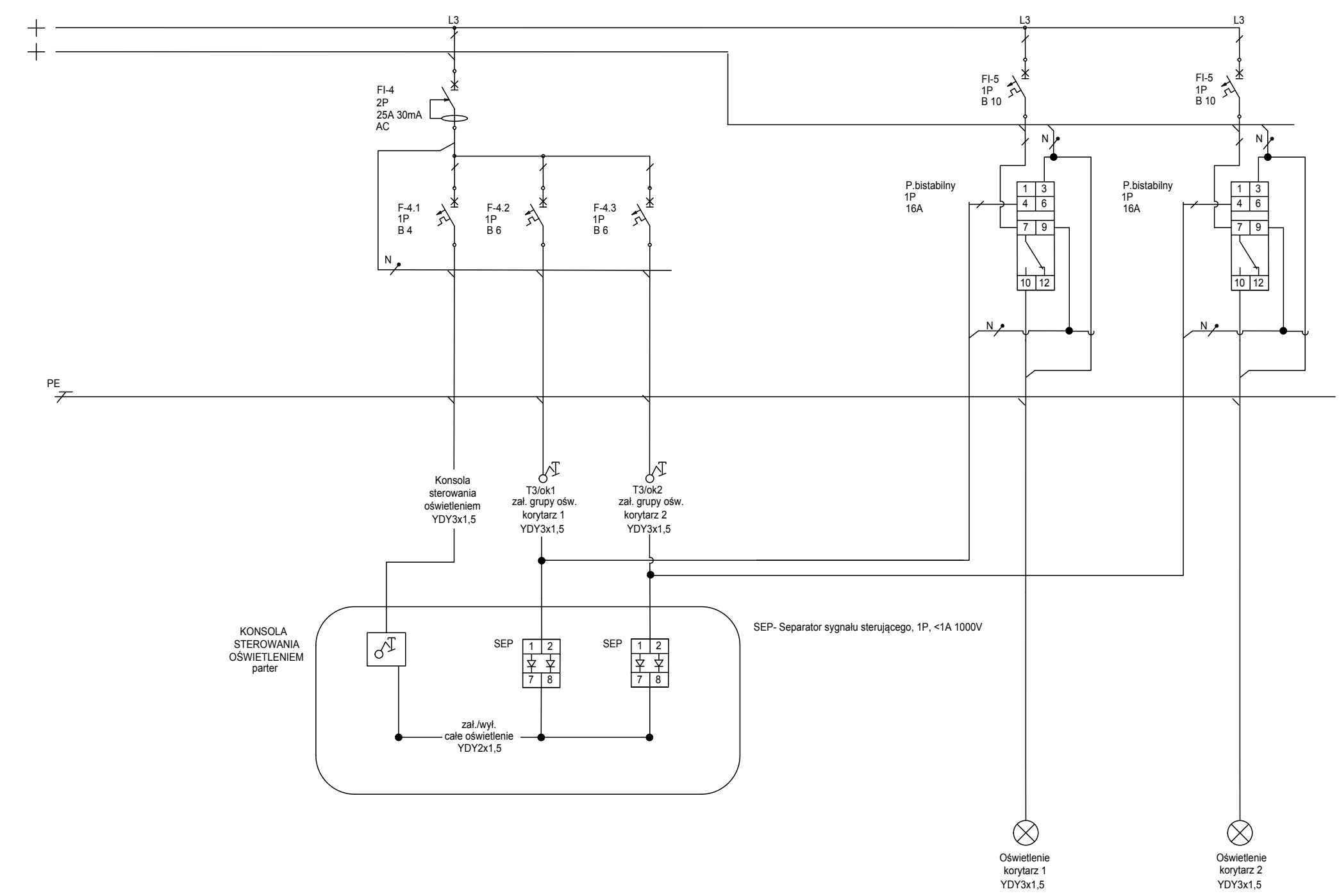
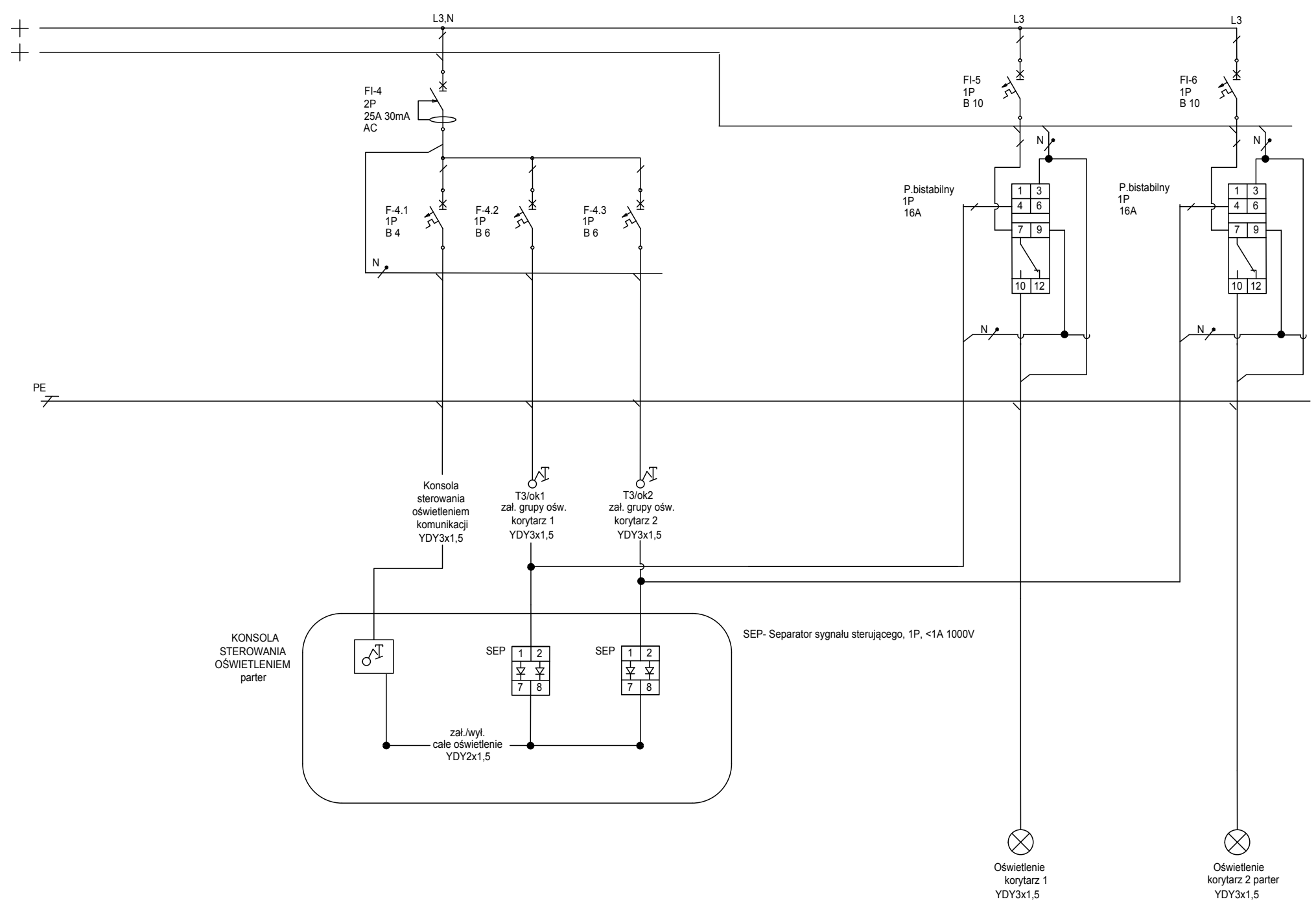
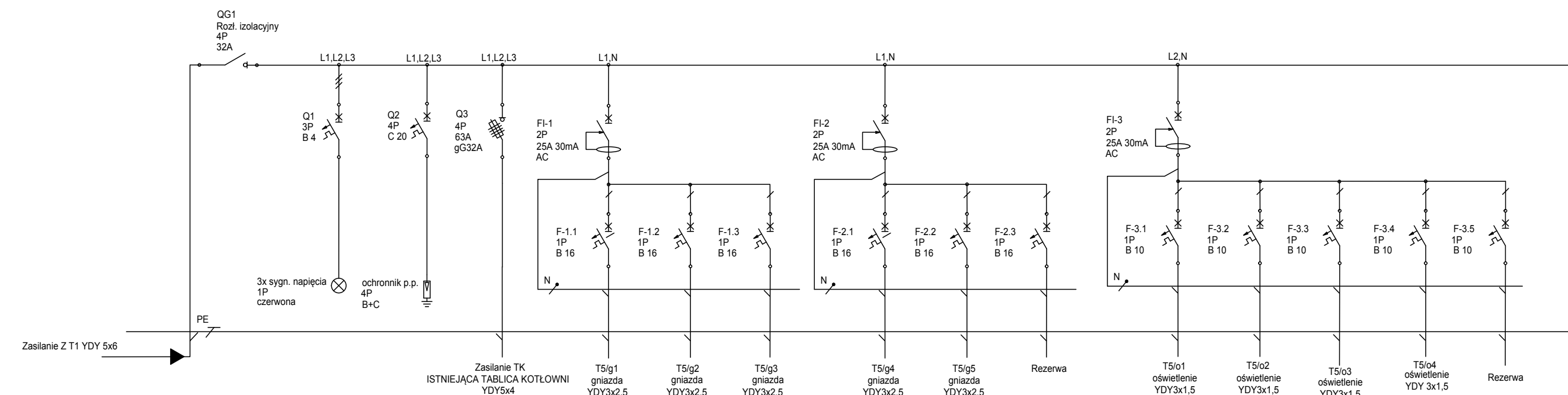



ROZDZIELNICA T3



ROZDZIELNICA T5



 Przedsiębiorstwo Techniczno - Handlowe ELKENT-SYSTEM PRACOWNIA PROJEKTOWANIA SYSTEMÓW, SIECI I INSTALACJI ELEKTRYCZNYCH 43-300 Bielsko-Biala ul. Czogłostów 36 biuro@elkent-system.pl www.elkent-system.pl tel.: (33) 845 30 36		Tytuł opracowania: Projekt wykonawczy Termomodernizacji i zmiany części konstrukcji dachu budynku Zespołu Szkoły Podstawowej i Gimnazjum nr 1 w Szczyrku przy ul. Szkolnej 1	
Imię i nazwisko mgr inż. Andrzej Gasiński upr. 5/96 oraz 148/87 Bielsko-Biala SLK/IE/0743/03		Data: II 2017	
Podpis mgr inż. Konrad Mysłajek upr. SLK/5639/IPWOE/14		Branża: ELEKTRYCZNA	
Skala: -		Nr rys.: E3	
Inwestor: Gmina Szczyrk ul. Beskidzka 4, 43-370 Szczyrk		Faza opracowania: Projekt Wykonawczy	
Opis: Schemat ideowy rozdzielnic T3 i T5		Treść rysunku: Schemat ideowy rozdzielnic T3 i T5	