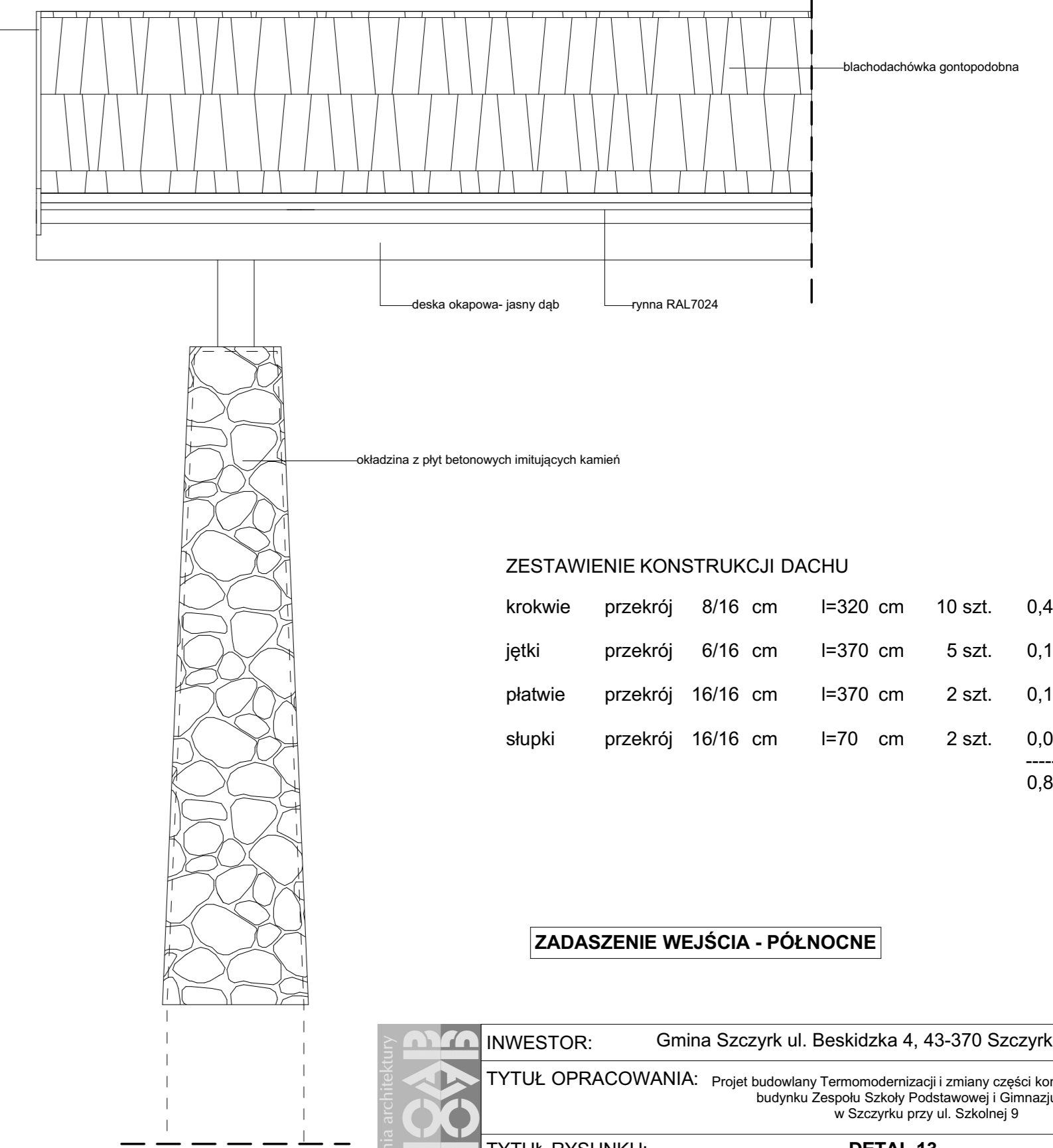
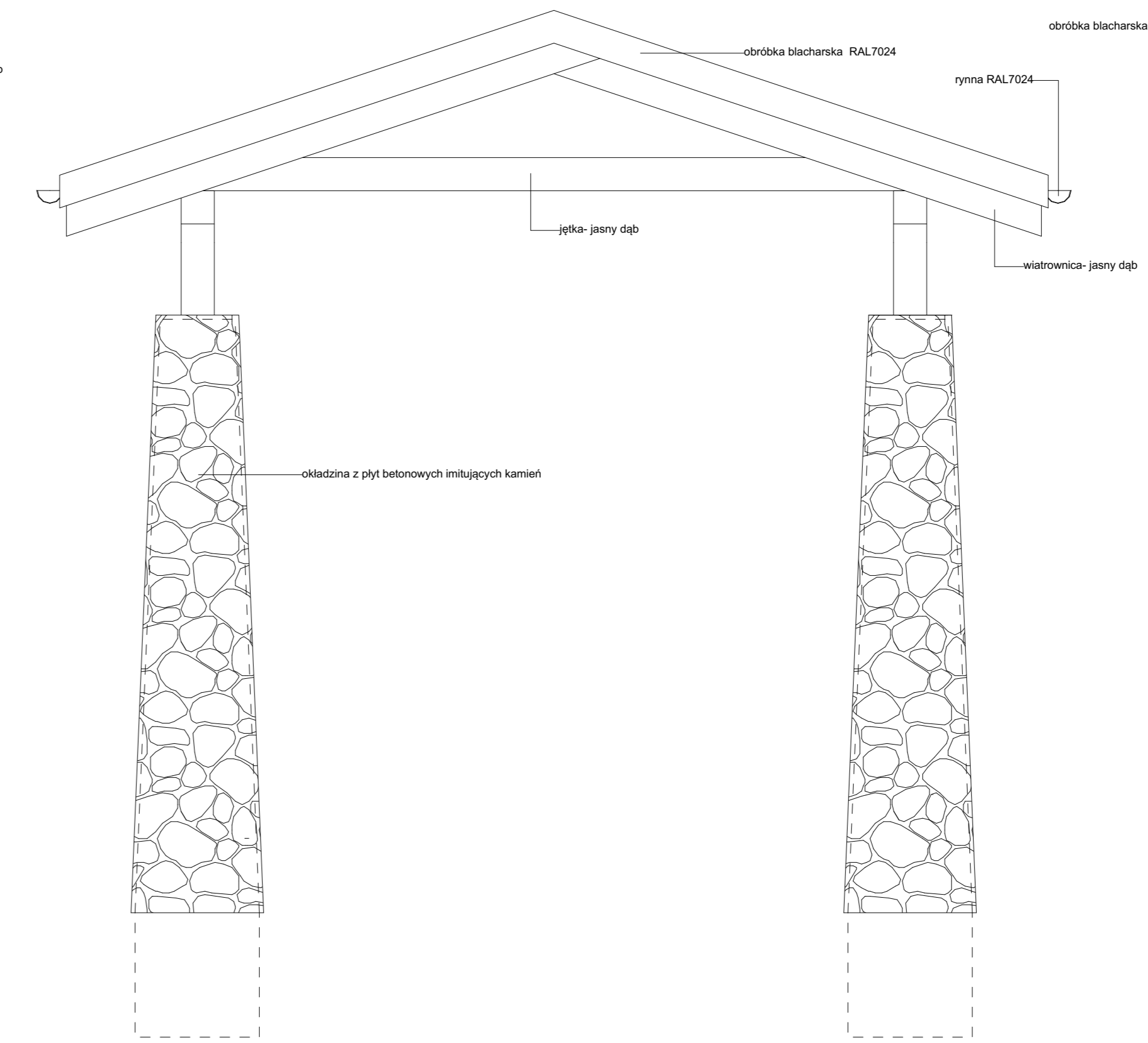
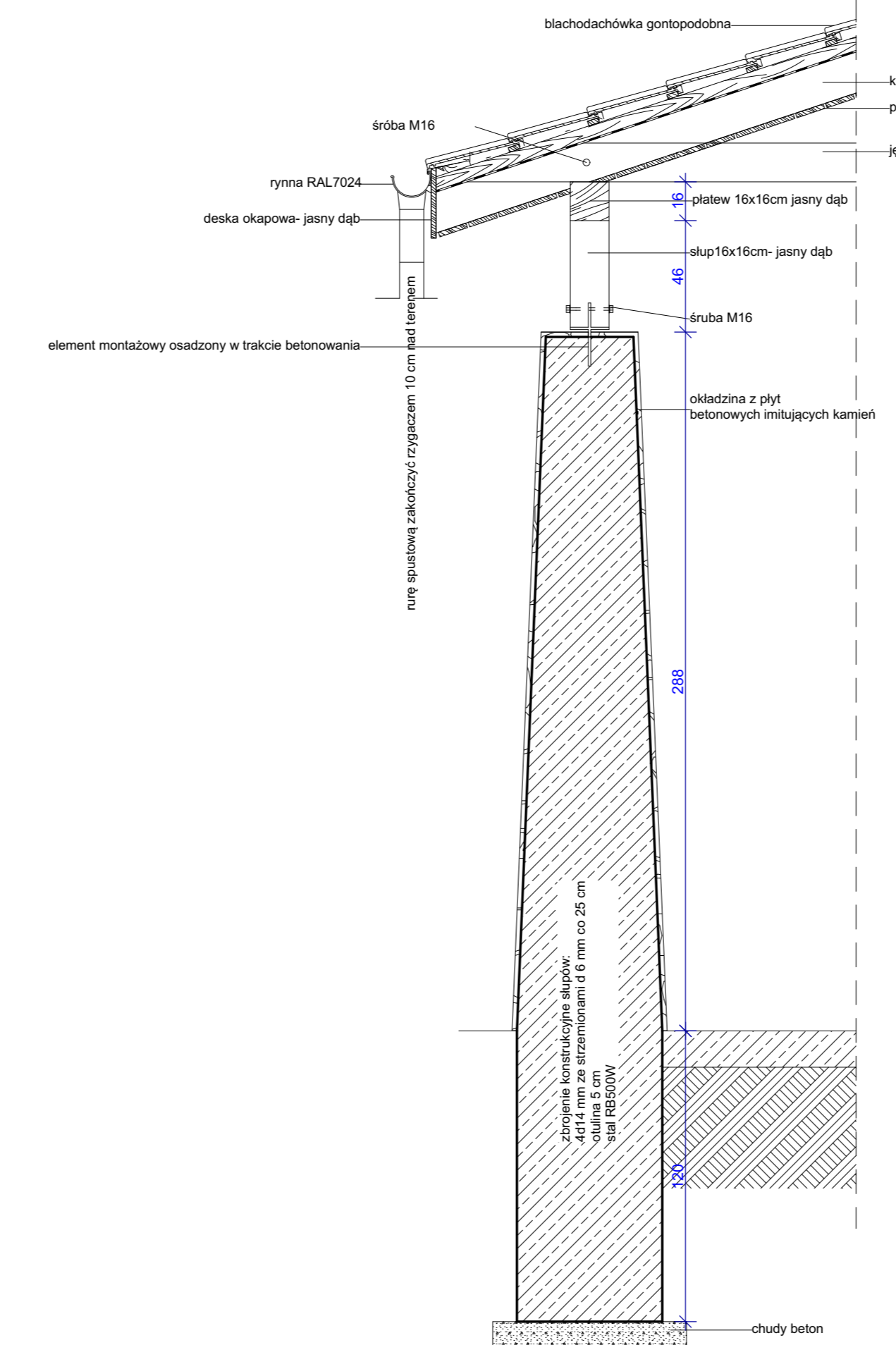
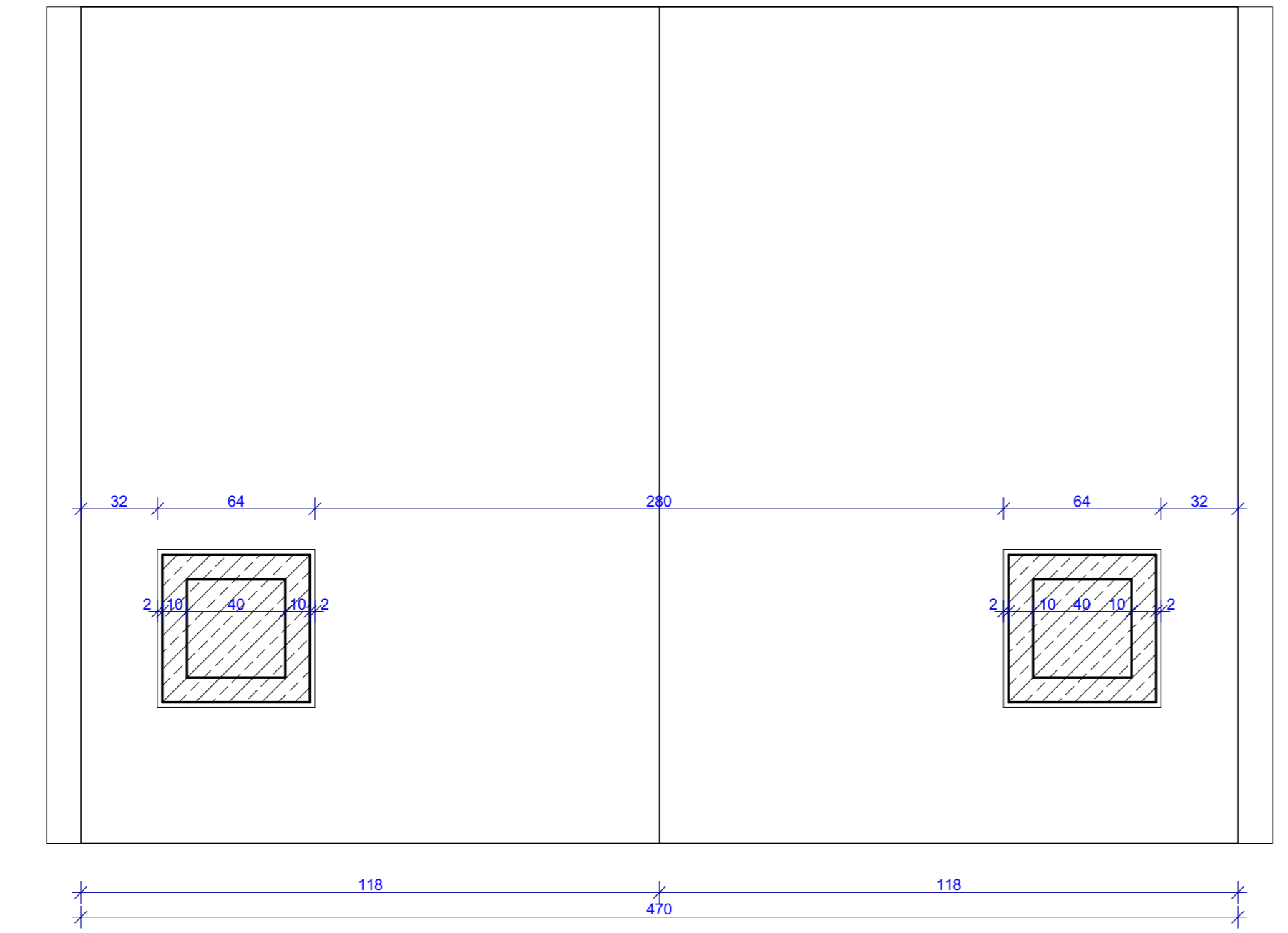
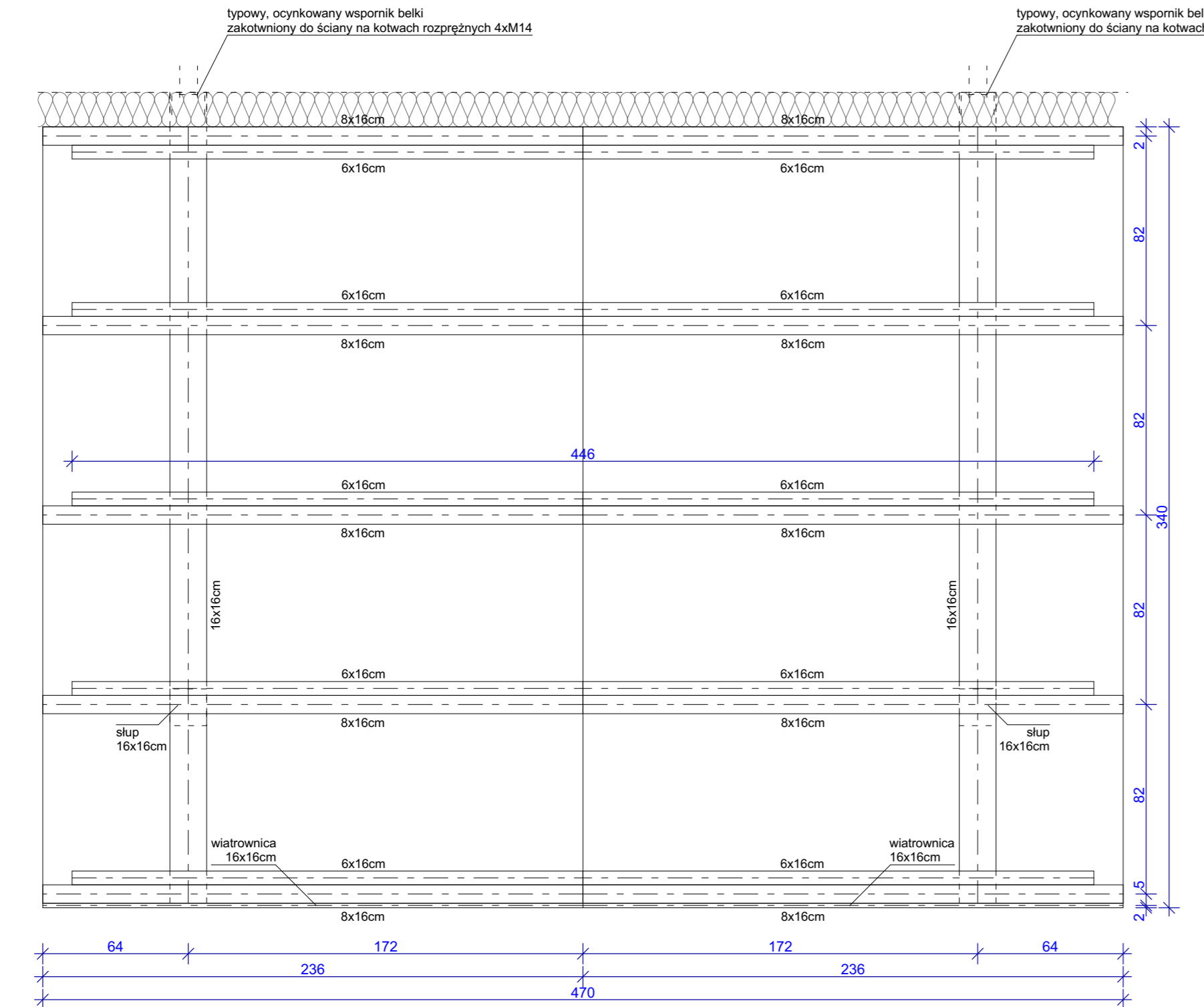


SZCZEGÓŁ DACHU NAD WEJŚCIEM NR.2



ZESTAWIENIE KONSTRUKCJI DACHU

krokiew	przekrój	8/16 cm	l=320 cm	10 szt.	0,41 m ³
jętka	przekrój	6/16 cm	l=370 cm	5 szt.	0,18 m ³
płatwie	przekrój	16/16 cm	l=370 cm	2 szt.	0,19 m ³
słupki	przekrój	16/16 cm	l=70 cm	2 szt.	0,04 m ³
					0,82 m ³

ZADASZENIE WEJŚCIA - PÓLNOCNE

ArchCAD sn: 10-604722

INWESTOR:	Gmina Szczyrk ul. Beskidzka 4, 43-370 Szczyrk				
TYTUŁ OPRACOWANIA:	Projekt budowlany Termomodernizacji i zmiany części konstrukcji dachu budynku Zespołu Szkoły Podstawowej i Gimnazjum nr 1 w Szczyrku przy ul. Szkolnej 9				
TYTUŁ RYSUNKU:	DETAL 13				
DATA:	IMIE I NAZWISKO:	PODPIS:	SPECJ. I NR UPRAWNIENI:	NR RYSUNKU:	
PROJEKTOWAŁ:	2017	mgr inż. arch. Bogusław HORAK	proj. specj. arch. b/lo nr 552/01	D26	
PROJEKTOWAŁ:	"	mgr inż. arch. Piotr Klimczak			
SPRAWDZIŁ:	"	mgr inż. arch. Alicja HORAK	proj. specj. arch. b/lo nr 668/01		