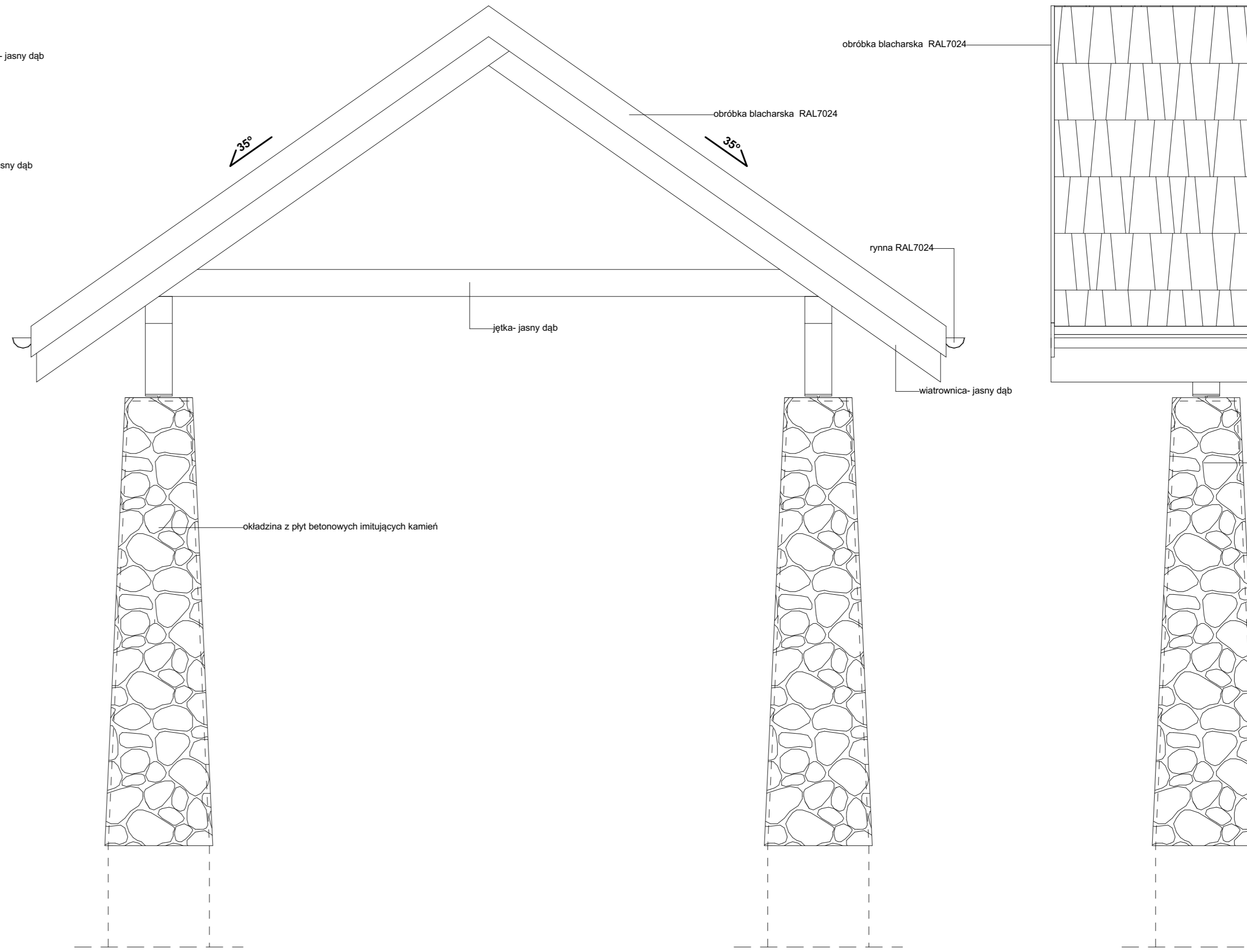
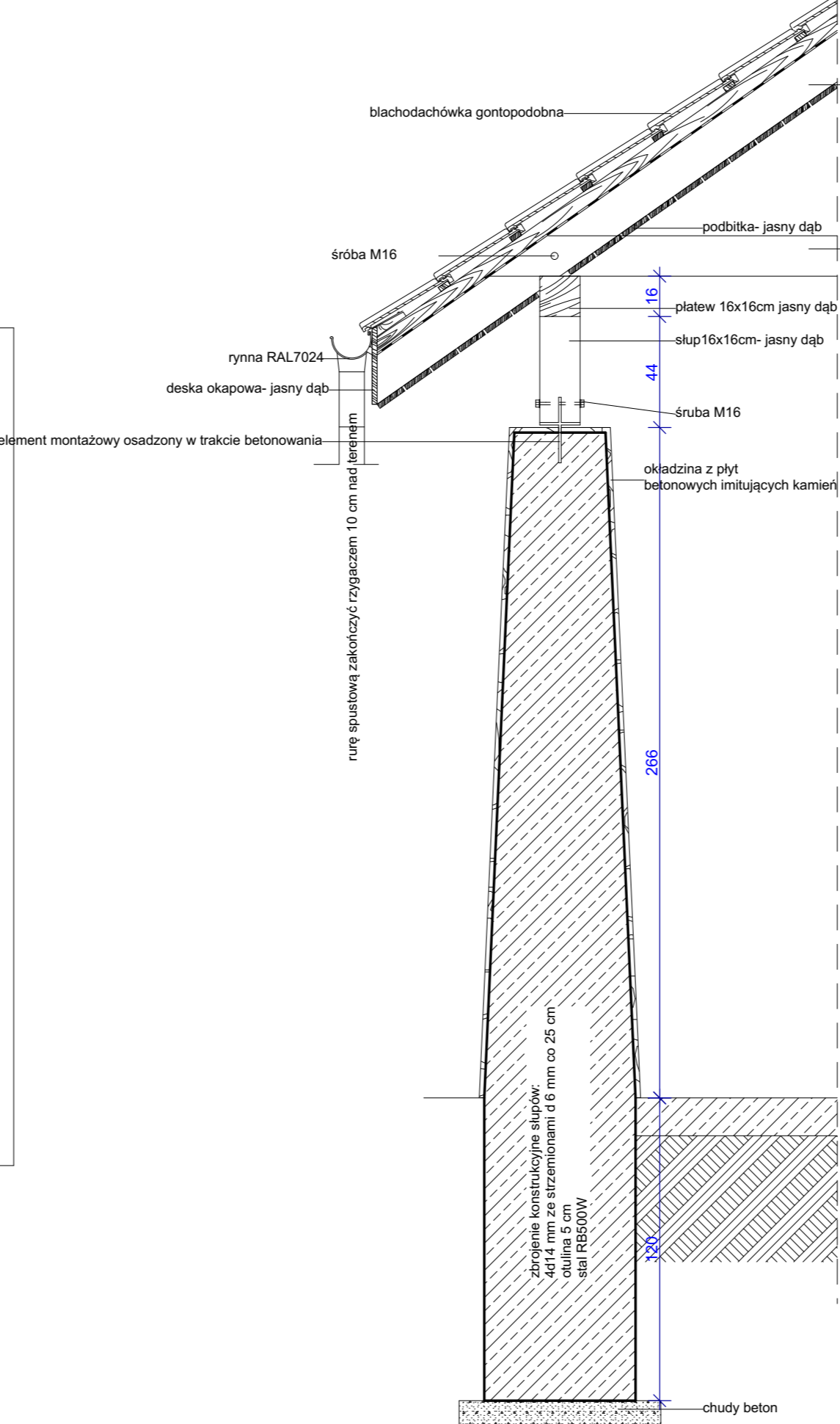
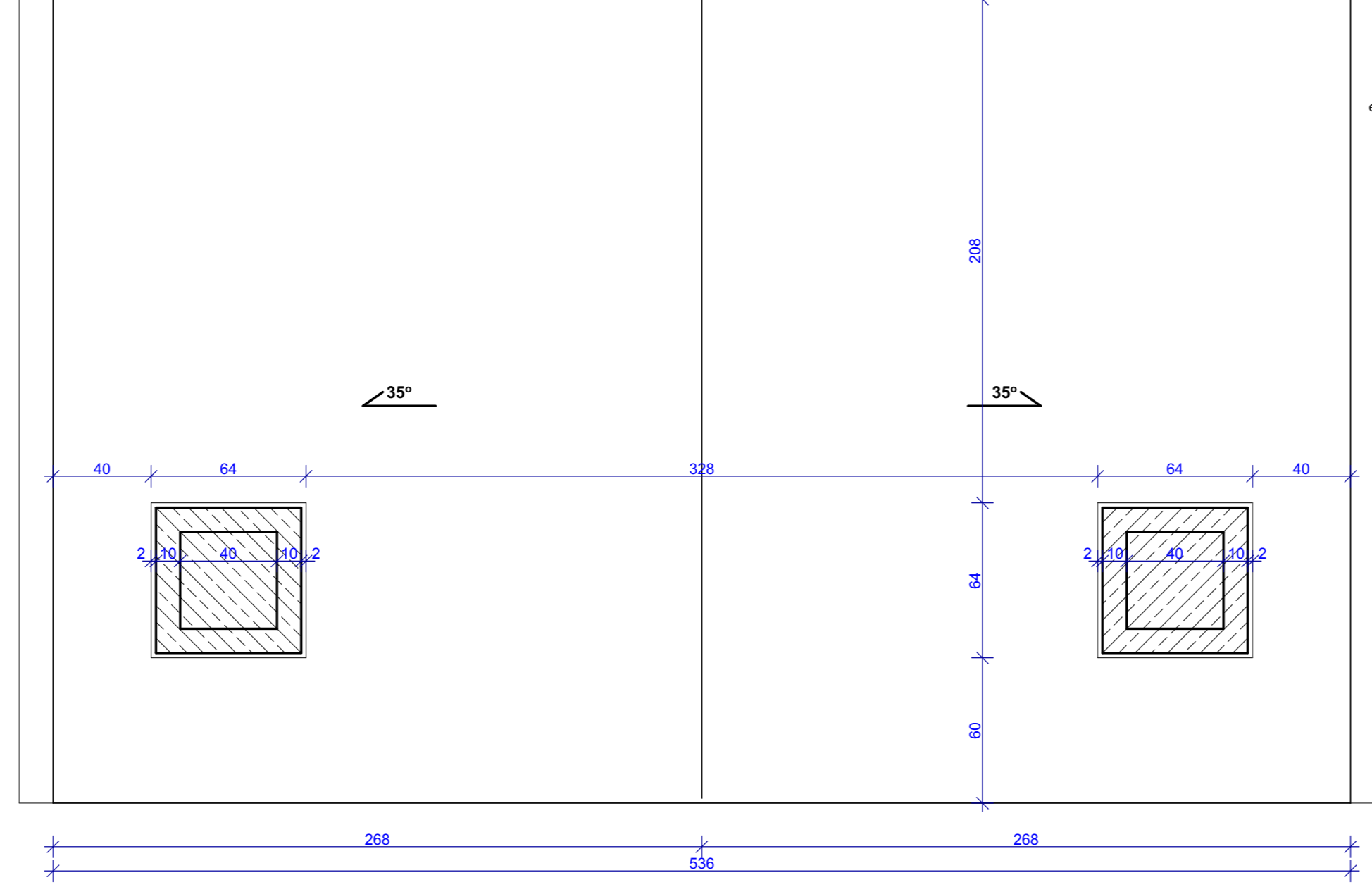
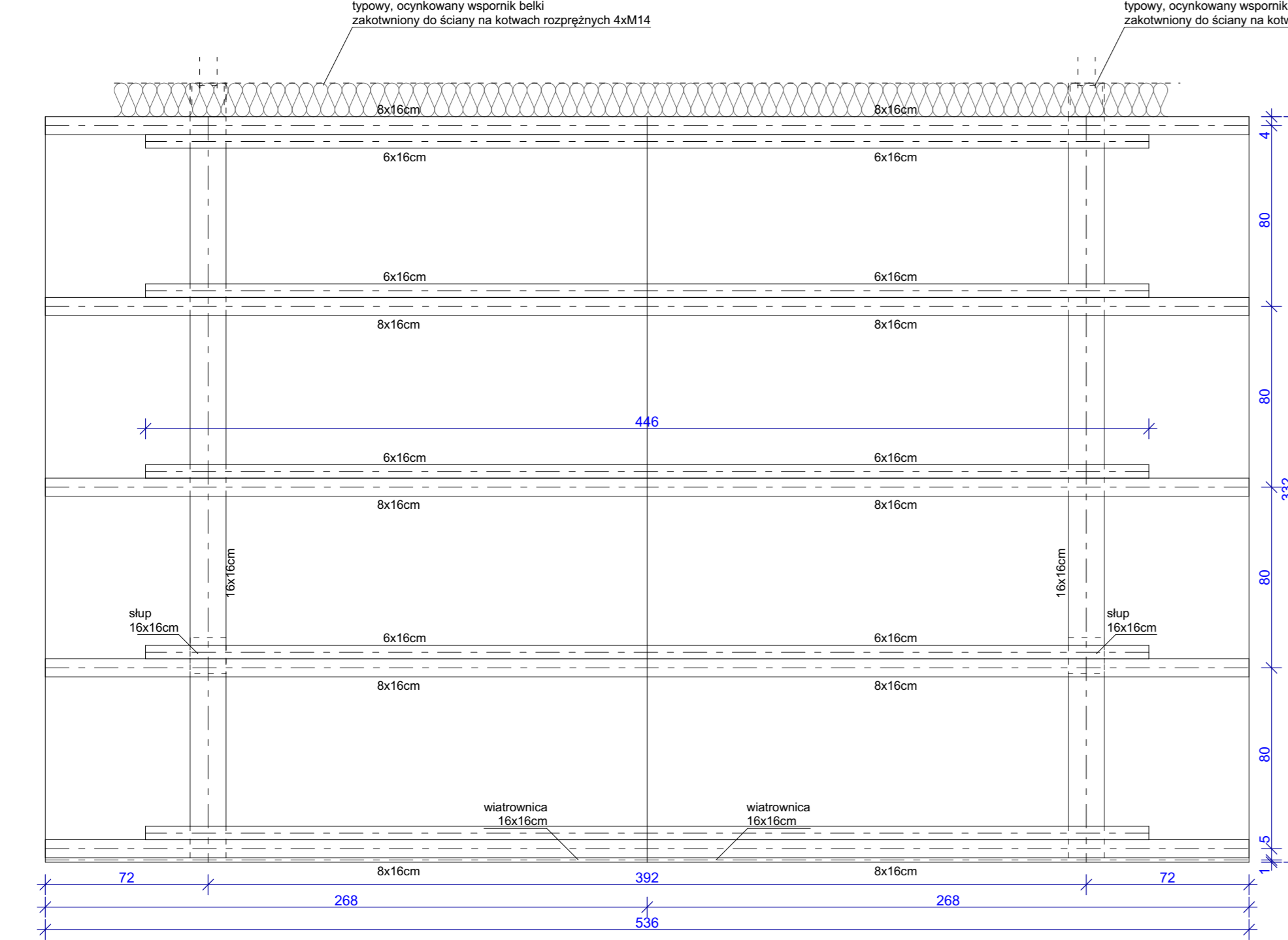


SZCZEGÓŁ DACHU NAD WEJŚCIEM NR.1



ZESTAWIENIE KONSTRUKCJI DACHU

| Element | Przekrój | Wymiary | Ilość | Objętość |
|---------|-------------------|----------|---------|---------------------|
| krokiew | przekrój 8/16 cm | l=370 cm | 10 szt. | 0,47 m ³ |
| jętka | przekrój 6/16 cm | l=370 cm | 5 szt. | 0,18 m ³ |
| płatwie | przekrój 16/16 cm | l=370 cm | 2 szt. | 0,19 m ³ |
| słupki | przekrój 16/16 cm | l=70 cm | 2 szt. | 0,04 m ³ |
| | | | | 0,88 m ³ |

ZADASZENIE WEJŚCIA - POŁUDNIOWE

ArchCAD sn: 10-6047272

| | | | | | |
|--------------------|--|-------------------------------|-----------------------------------|-------------|--|
| INWESTOR: | Gmina Szczyrk ul. Beskidzka 4, 43-370 Szczyrk | | | | |
| TYTUŁ OPRACOWANIA: | Projekt budowlany Termomodernizacji i zmiany części konstrukcji dachu budynku Zespołu Szkoły Podstawowej i Gimnazjum nr 1 w Szczyрку przy ul. Szkolnej 9 | | | | |
| TYTUŁ RYSUNKU: | DETAL 12 | | | | |
| DATA: | IMIE I NAZWISKO: | PODPIS: | SPECJ. I NR UPRAWNIENI: | NR RYSUNKU: | |
| PROJEKTOWAŁ: | 2017 | mgr inż. arch. Bogusław HORAK | proj. specj. arch. b/lo nr 552/01 | D25 | |
| PROJEKTOWAŁ: | " | mgr inż. arch. Piotr Klimczak | | | |
| SPRAWDZIŁ: | " | mgr inż. arch. Alicja HORAK | proj. specj. arch. b/lo nr 668/01 | | |