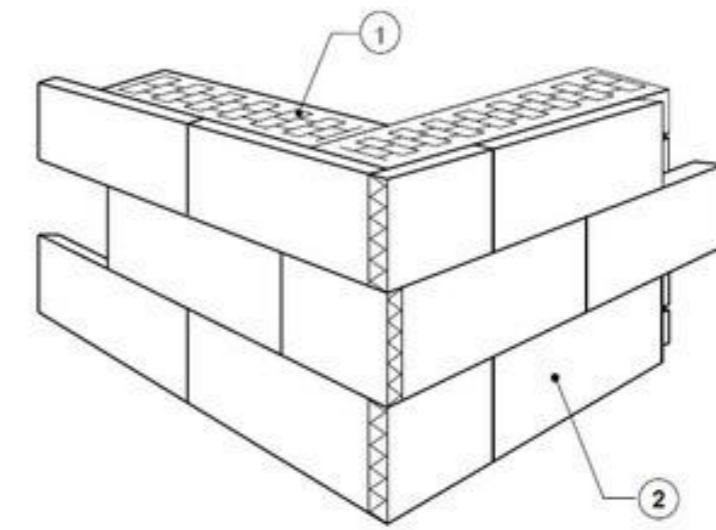
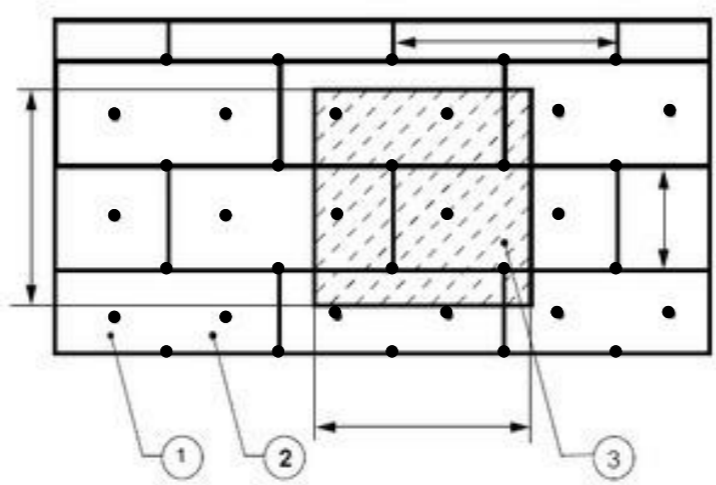


- 1. styropian
- 2. rozmieszczenie płyt wokół otworu okiennego
- 3. złącze dwóch fragmentów ścian

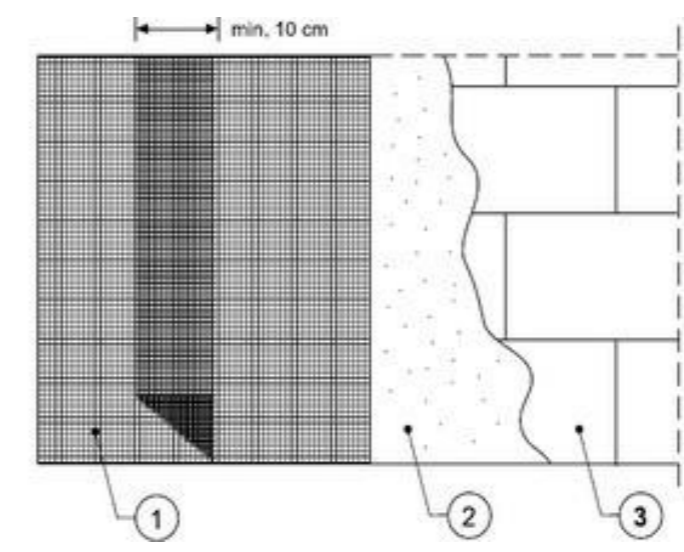


- 1. ściana zewnętrzna
- 2. styropian

PODSTAWOWE ZASADY UKŁADANIA IZOLACJI TERMICZNEJ



- 1. łącznik mechaniczny
- 2. styropian
- 3. rozmieszczenie łączników na 1 m² ocieplanej powierzchni
(!uwaga - przyjęto 8 szt.!)



- 1. siatka z włókna szklanego
- 2. zaprawa klejąca
- 3. styropian

ArchiCAD sn: 10-6047272

autorska pracownia architektury
STUBI8A8

INWESTOR:	Gmina Szczyrk ul. Beskidzka 4, 43-370 Szczyrk				
TYTUŁ OPRACOWANIA:	Projekt budowlany Termomodernizacji i zmiany części konstrukcji dachu budynku Zespołu Szkoły Podstawowej i Gimnazjum nr 1 w Szczyрку przy ul. Szkolnej 9				
TYTUŁ RYSUNKU:	DETAL 10				
	DATA:	IMIE I NAZWISKO:	PODPIS:	SPECJ. I NR UPRAWNIENI:	NR RYSUNKU:
PROJEKTOWAŁ:	'2017	mgr inż.arch.Bogusław HORAK		proj. specj. arch. b/o nr 552/01	D23
PROJEKTOWAŁ:	"	mgr inż. arch. Piotr Klimczak			
SPRAWDZIŁ:	"	mgr inż. arch. Alicja HORAK		proj. specj. arch. b/o nr 668/01	