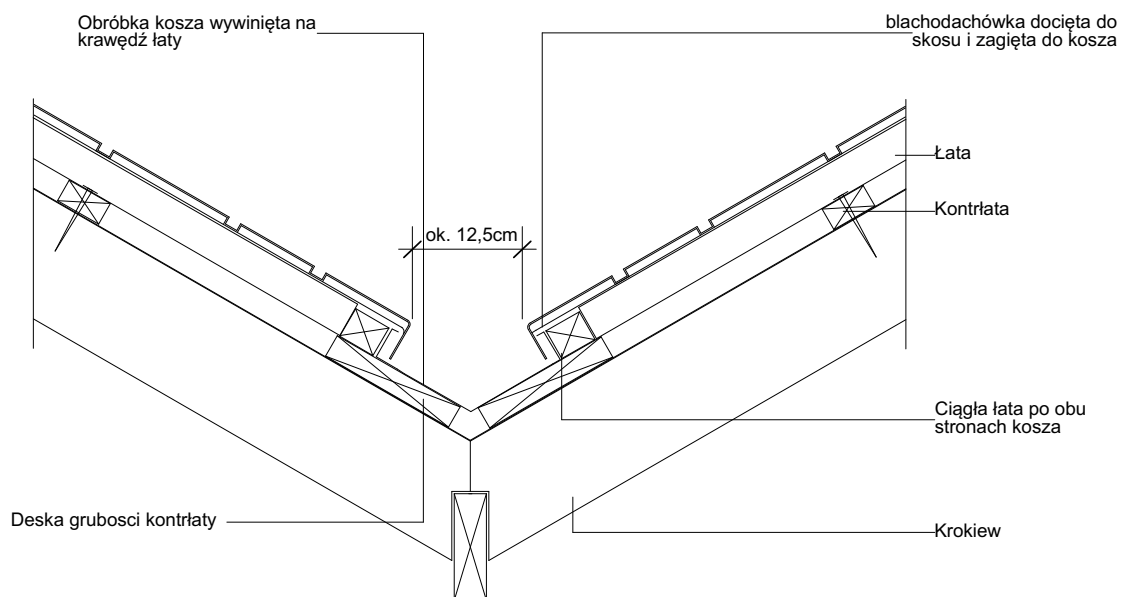


## KOSZ PRZEKRÓJ TYPOWY



autorska pracownia architektury  
**STUDIO**

ArchiCAD sn: 10-6047272

<b>INWESTOR:</b>		Gmina Szczyrk ul. Beskidzka 4, 43-370 Szczyrk			
<b>TYTUŁ OPRACOWANIA:</b>		Projekt budowlany Termomodernizacji i zmiany części konstrukcji dachu budynku Zespołu Szkoły Podstawowej i Gimnazjum nr 1 w Szczyрку przy ul. Szkolnej 9			
<b>TYTUŁ RYSUNKU:</b>		<b>DETAL 09</b>			
	DATA:	IMIE I NAZWISKO:	PODPIS:	SPECJ. I NR UPRAWNIENI:	NR RYSUNKU:
PROJEKTOWAŁ:	'2017	mgr inż.arch.Bogusław HORAK		proj. specj. arch. b/o nr 552/01	<b>D22</b>
PROJEKTOWAŁ:	"	mgr inż. arch. Piotr Klimczak			
SPRAWDZIŁ:	"	mgr inż. arch. Alicja HORAK		proj. specj. arch. b/o nr 668/01	