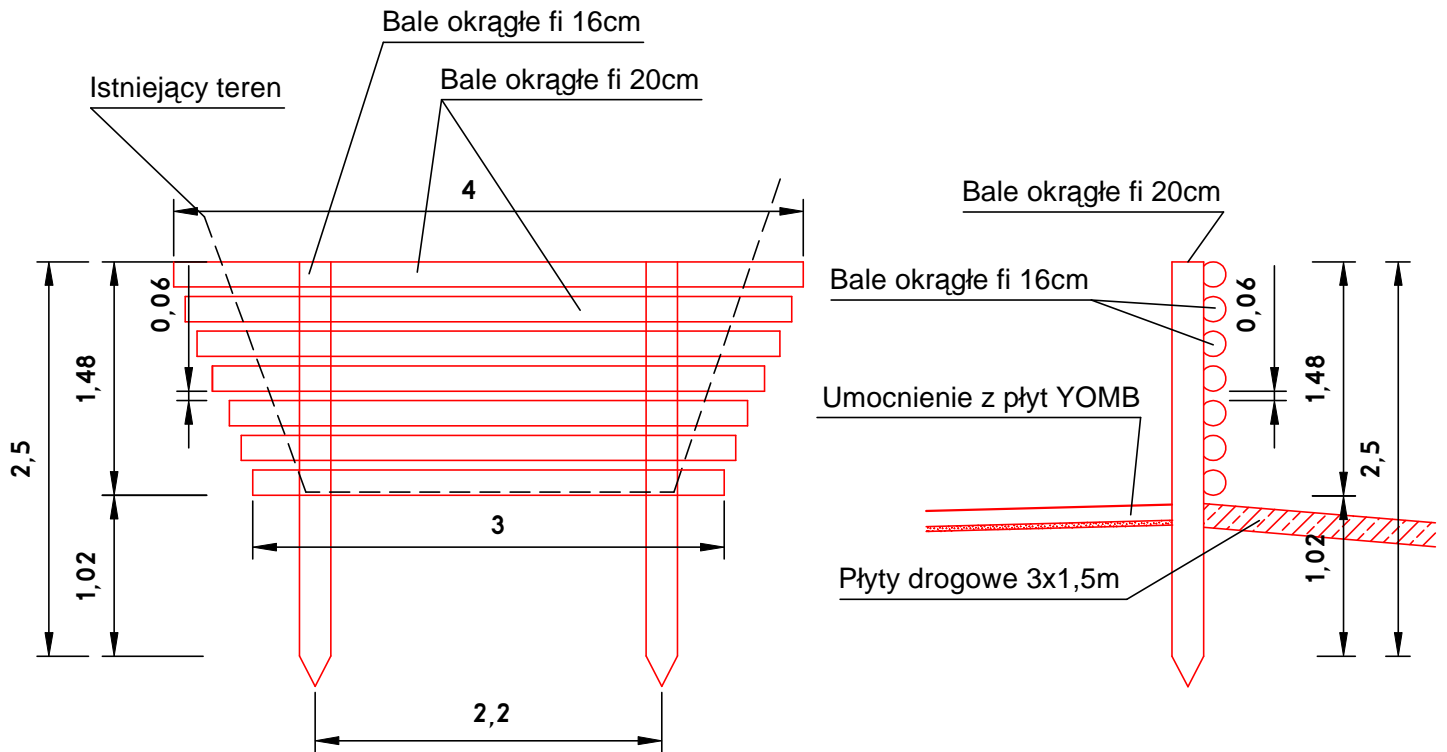


Szczegół zapory rumoszowej, skala 1:50



WYKONAWCA:		<i>INWUS Spółka z o.o.</i> ul. Warszawska 5, 43-300 Bielsko-Biała	
NAZWA OPRACOWANIA:			
REMONT ULICY STROMEJ W SZCZYRKU			
INWESTOR:	GMINA SZCZYRK	RYS. NR	4
ADRES:	ul. Beskidzka 4, 43-370 Szczyrk		
Szczegół zapory rumoszowej			SKALA 1:50
			DATA: VIII 2011 r.
PROJEKTOWAŁ:	mgr inż. Tadeusz Dudziak 213/94 B-B		
OPRACOWAŁ:	mgr inż. Marcin Krzyżowski		