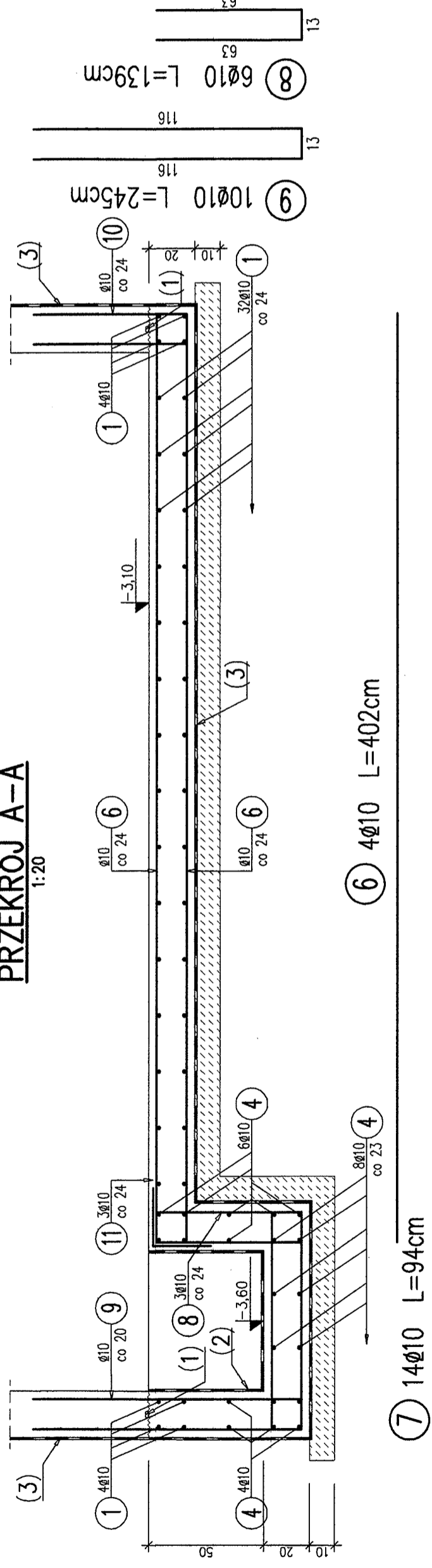
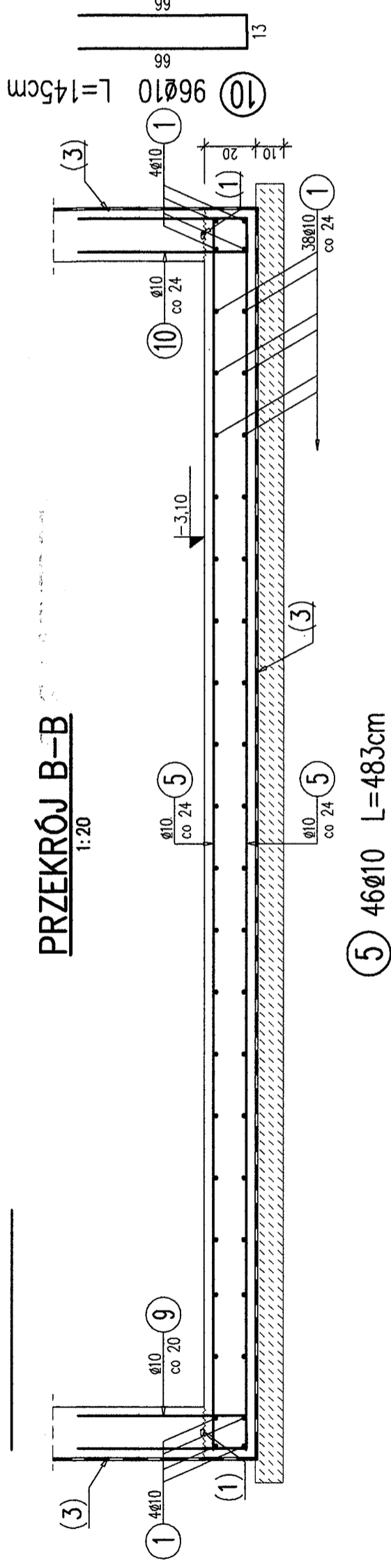


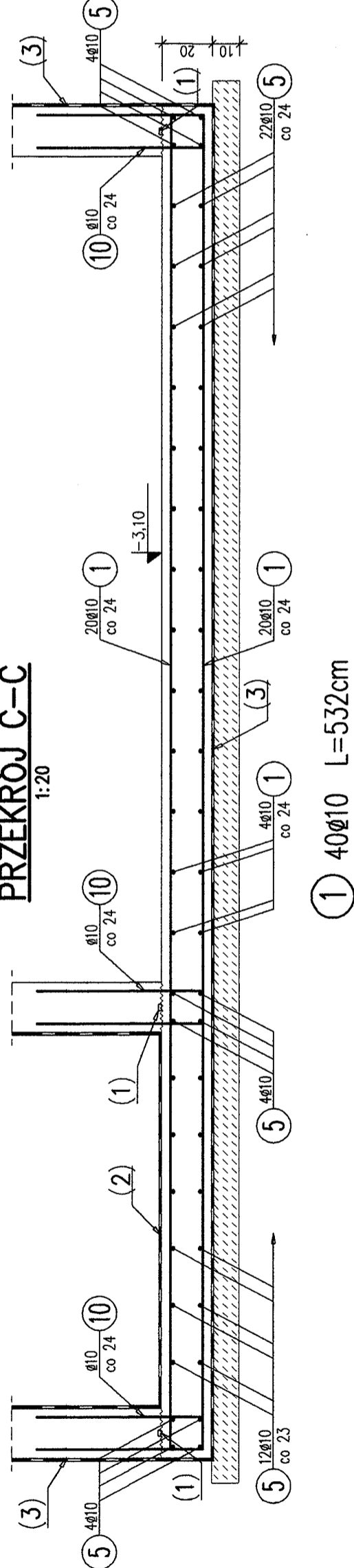
**PRZEKRÓJ A-A**  
1:20



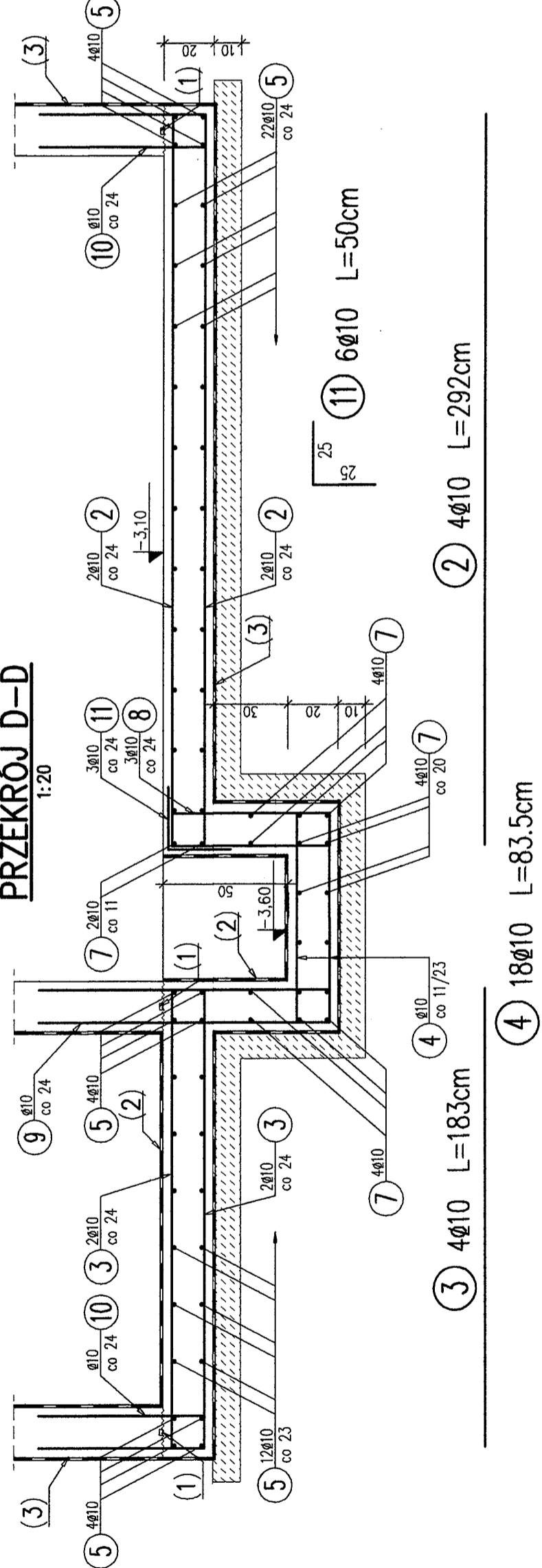
**PRZEKRÓJ B-B**  
1:20



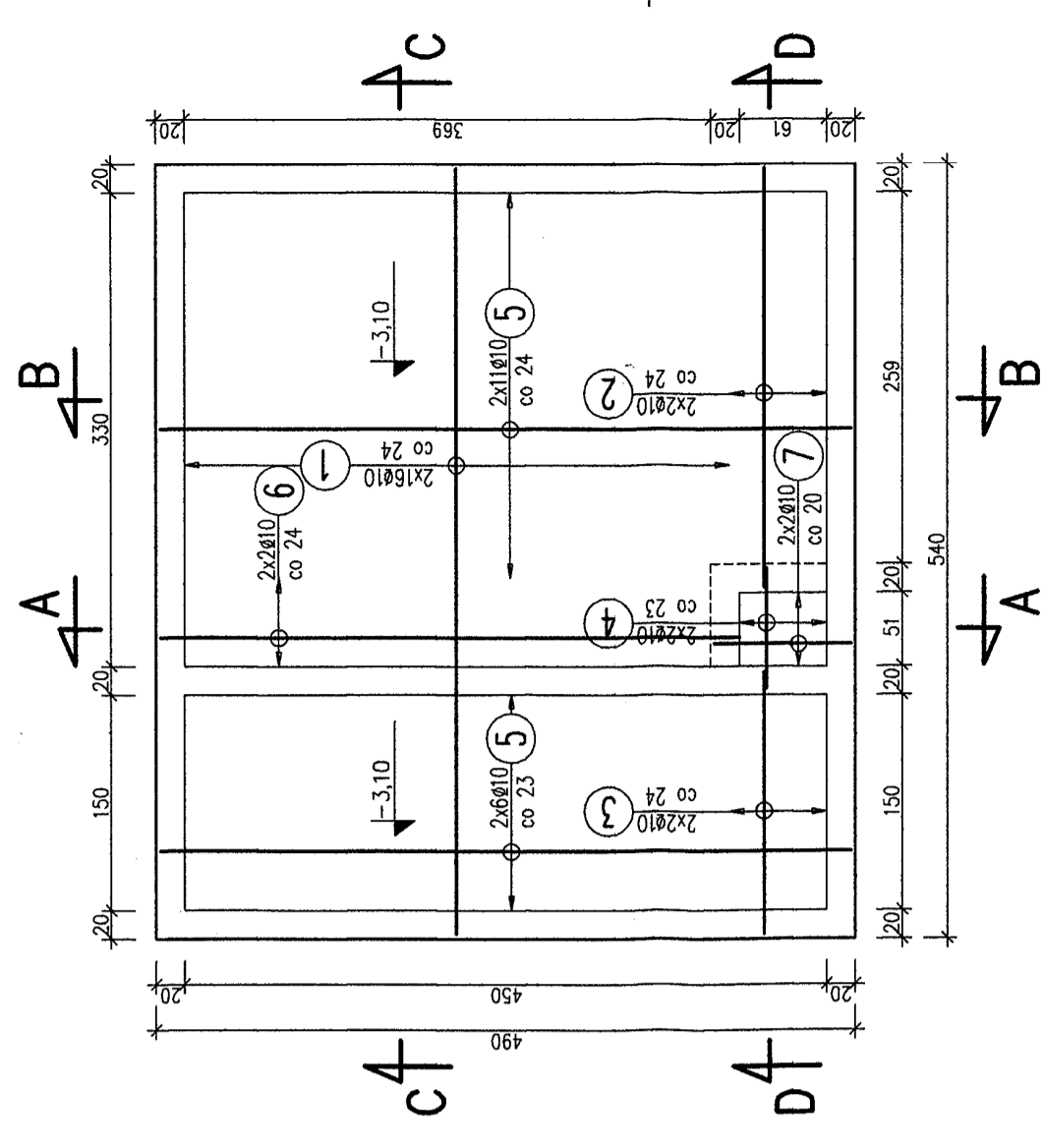
**PRZEKRÓJ C-C**  
1:20



**PRZEKRÓJ D-D**  
1:20



**RZUT PŁYTY FUNDAMENTOWEJ**  
1:50



**WYKAZ ZBROJENIA**

Nr płyta	Średnica [mm]	Liczba [szt]	Długość [m]	Długość [m]		Uwagi
				A-IIIIN	Ø10	
<b>Element: PŁYTA FUNDAMENTOWA</b>						
1	Ø10	40	532	212.8		
2	Ø10	4	292	11.68		
3	Ø10	4	183	7.32		
4	Ø10	18	83.5	15.03		
5	Ø10	46	483	222.18		
6	Ø10	4	402	16.08		
7	Ø10	14	94	13.16		
8	Ø10	6	139	8.34		
9	Ø10	10	245	24.5		
10	Ø10	96	145	139.2		
11	Ø10	6	50	3		
<b>Długość razem</b>			[m]	673.29		
<b>Masa jednostkowa</b>			[kg/m]	0.617		
<b>Masa razem</b>			[kg]	415.4		
<b>Masa ogólna</b>			[kg]	415		
<b>Wykonać</b>			1 szt.	1 x 415 = 415 kg		

**BETON WODOSZCZELNY W-6**  
KLASY C16/20 (B20) V=5,6m<sup>3</sup>  
**KLASA STALI ZBROJENIOWEJ:**  
KONSTRUKCYJNA: A-IIIIN (RB500W)  
POMOCNICZA: A-I  
**OTULINA ZBROJENIA: 30mm**

**UWAGI:**  
(1) - W MIEJSCU PRZERWY ROBOCZEJ ZASTOSOWAĆ USZCZELNIENIE Z TAŚMY SUPERSTOP 13mm FIRMY TRICOSAL.  
(2) - IZOLACJA ZBIORNIKA PRZELEWOWEGO ORAZ KANAŁU ODPLYWOWEGO POWŁOKĄ IZOLACYJNĄ AQUAFIN-2K FIRMY SCHOMBURG.  
(3) - IZOLACJA PRZECIWWODNA Z DWÓCH WARSTW PAPY TERMOZGRZEWALNEJ W PŁYCE I ŚCIANACH FUNDAMENTOWYCH WYKONAĆ PRZEJŚCIA INSTALACJI ZGODNIE Z PROJEKTEM TECHNOLOGICZNYM.

**ZBROJENIE PŁYTY FUNDAMENTOWEJ MASZYNOWNI**

PRACOWNIA	PROJEKTOWA ARCHITEKTURY KRAJOBRAZU "JANUSZÓWKA" Bielsko-Biała Rynek 4 tel. (033) 8123913	DYTAŁAZCA	
TEMAT:	ROZBUDOWA I MODERNIZACJA ŚCIEŻKI ROWEROWO-PIEZEJ W SZCZYRKU (DEPTAK NAD ZYLICĄ I DALEJ W KIERUNKU BUCZKOWIC ORAZ ZAGOSPODAROWANIE TERENU CENTRUM MIASTA SZCZYRK	PROJEKTUJĄCY	AutobCAD 2008
INWESTOR:	Urząd Miasta w Szczyrku, 43-370 Szczyrk, ul. Biełkizka 4	FAZA:	P.W.K
TREŚĆ RYSU:	ZBROJENIE PŁYTY FUNDAMENTOWEJ MASZYNOWNI	SKALA:	1:50/20
WYKONAŁ:	mgr inż. Janusz Drożak upr. nr 664	DATA:	11.2009
SPRACOWAŁ:	mgr inż. Michał Byrdziak	NR RYSU:	K-06