

PROJEKT ZAGOSPODAROWANIA TERENU U SKALA 1:1000

INWESTOR:
URZĄD MIEJSKI W SZCZYZRKU,
 ul. Beskidzka 4, 43-370 SZCZYZRUK

TEMAT:
 "Rozbudowa i modernizacja ścieżki rowerowo-pieszkiej w Szczyrku (deptak nad Żylicą) oraz zagospodarowanie terenu centrum miasta Szczyrk" - PLAC CENTRUM -
 dz. nr: 1867, 1869, 1873, 1874/1, 1874/2, 1875, 1876, 1877, 2106, 2108, 2109; obręb: 1 Szczyrk

- LEGENDA:**
- DRZEWA IŚCIEJACE:
 - DRZEWA LIŚCIASTE, DO ADAPTACJI
 - DRZEWA IGLASTE, DO ADAPTACJI
 - DRZEWA IŚCIEJACE, DO LIKWIDACJI
 - DRZEWA LIŚCIASTE
 - DRZEWA IGLASTE
 - SAMOSIEJKI
 - DRZEWA PROJEKTOWANE:
 - DRZEWA LIŚCIASTE-FORMOWANE
 - DRZEWA LIŚCIASTE-FORMA NATURALNA
 - DRZEWA IGLASTE-FORMA NATURALNA

LEGENDA:

ZAKRES OBJĘTY PROJEKTEM
 W RAMACH ZADANIA
 granica obszaru placu Centrum
 teren w ramach zadania, poza odciskiem obszaru placu Centrum (ciąg pieszy i ciąg rowerowy nad rz. "ylic")

UWAGA:
 Kolorystykę ciągów rowerowo-piesznych należy dostosować do kolorystyki nawierzchni placu oraz odpowiednich przepisów.

- LEGENDA:**
1. CIĄG PIESZO-JEZDNY
 2. ŚCIEŻKA ROWEROWA
 3. PLACYK PRZY PRZYSTANKU AUTOBUSOWYM
 4. PLAC CENTRUM
 5. PLAC "KEPA"
 6. PLAC FONTANNY
 7. FONTANNA
 8. STRUMIEN NA PLACU CENTRUM
 9. MOSTKI NA STRUMIENIU
 10. STRUMIEN W "KĘPIE"
 11. CIĄG PIESZY W "KĘPIE"
 15. PLAZA TRAWIASTA
 16. IŚCIEJĄCY MOSTEK
 17. TRAWA
 18. CIĄG PIESZY
 19. TABLICA INFORMACyjI TURYSTYCZNEJ
 22. PODZIEMNA MASZYNOWIA DLA OBSŁUGI FANTANNY I STRUMIENIA

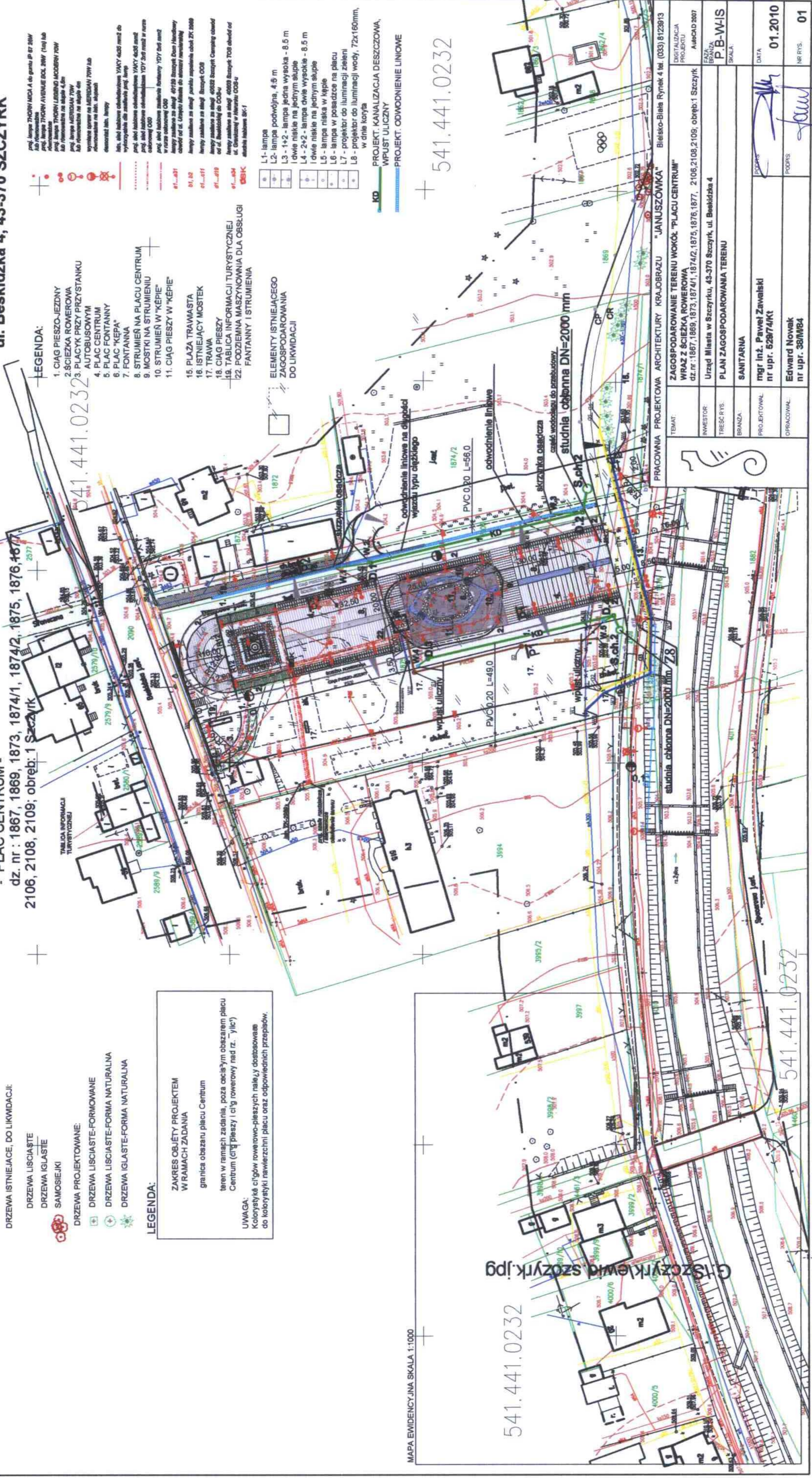
- LEGENDA:**
- ELEMENTY IŚCIEJĄCEGO ZAGOSPODAROWANIA DO LIKWIDACJI
- L1 - lampa
 - L2 - lampa podwójna, 4,5 m
 - L3 - 1+2 - lampa jedna wysoko - 8,5 m i dwie niskie na jednym słupie
 - L4 - 2+2 - lampa dwie wysokości - 8,5 m i dwie niskie na jednym słupie
 - L5 - lampa niska w kępie
 - L6 - lampa w posadzce na placu
 - L7 - projektor do iluminacji zieleni
 - L8 - projektor do iluminacji wody, 72x160mm, w dnio kotłowni

PROJEKT: KANALIZACJA DESZCZOWA,
 WPUST ULICZNY
 PROJEKT: ODWODNIENIE LINIOWE

541.441.0232

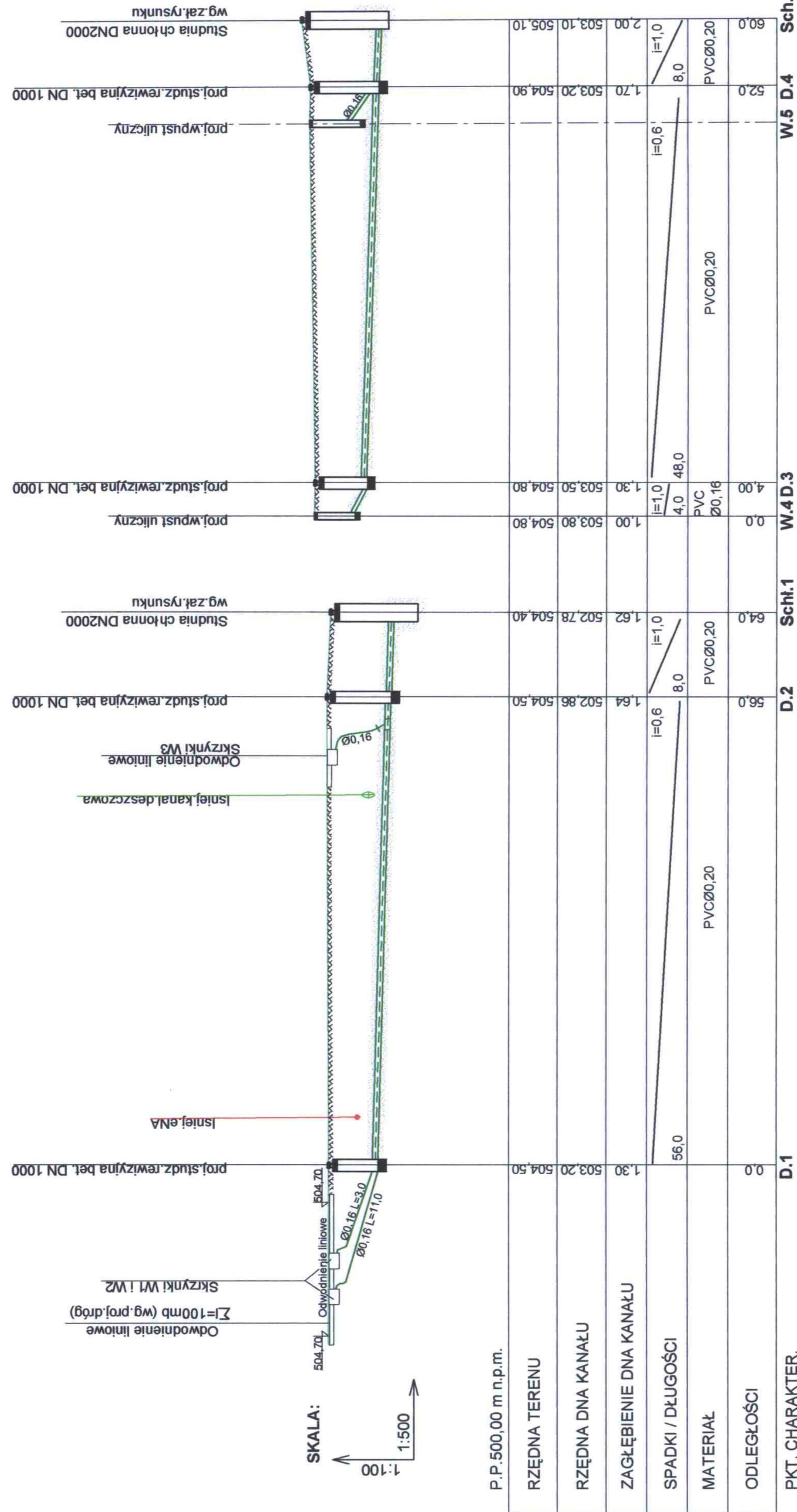
MAPA EMIENCYJNA SKALA 1:1000

541.441.0232



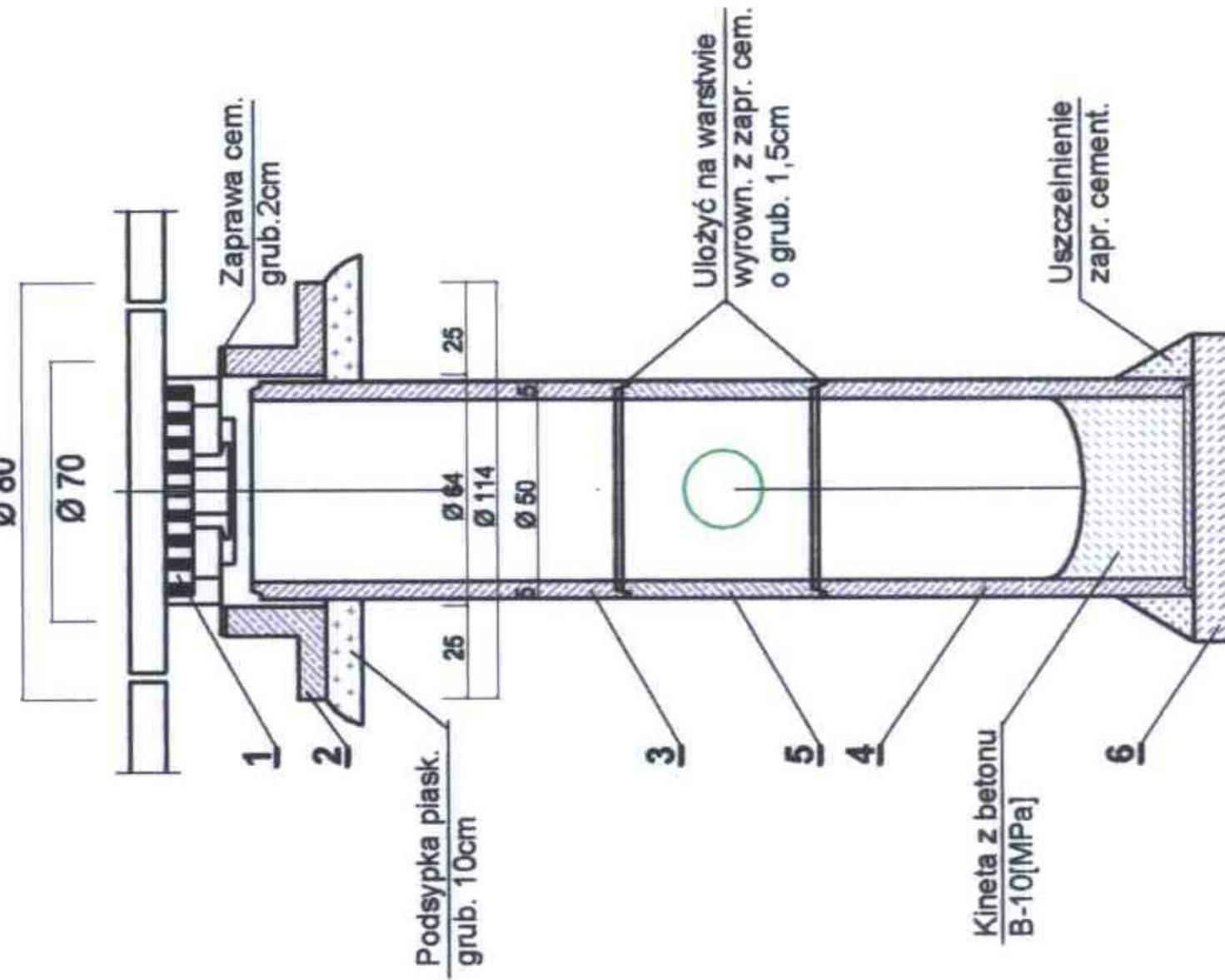
PRACOWNIA PROJEKTOWA ARCHITEKTURY KRAJOBRAZU "JANUSZOWKA" Bielsko-Biala Rynek 4 tel. (033) 8123913
TEMAT: ZAGOSPODAROWANIE TERENU WOKÓŁ "PLACU CENTRUM" WRAZ Z ŚCIEŻKĄ ROWEROWĄ dz. nr: 1867, 1869, 1873, 1874/1, 1874/2, 1875, 1876, 1877, 2106, 2108, 2109, obręb: 1 Szczyrk
INWESTOR: Urząd Miasta w Szczyrku, 43-370 Szczyrk, ul. Beskidzka 4
PROJEKTOWAŁ: mgr inż. Paweł Zawalski nr upr. 5287/MKT
OPRACOWAŁ: Edward Nowak nr upr. 38/M84
DATA: 01.2010
NR RYS.: 01

541.441.0232

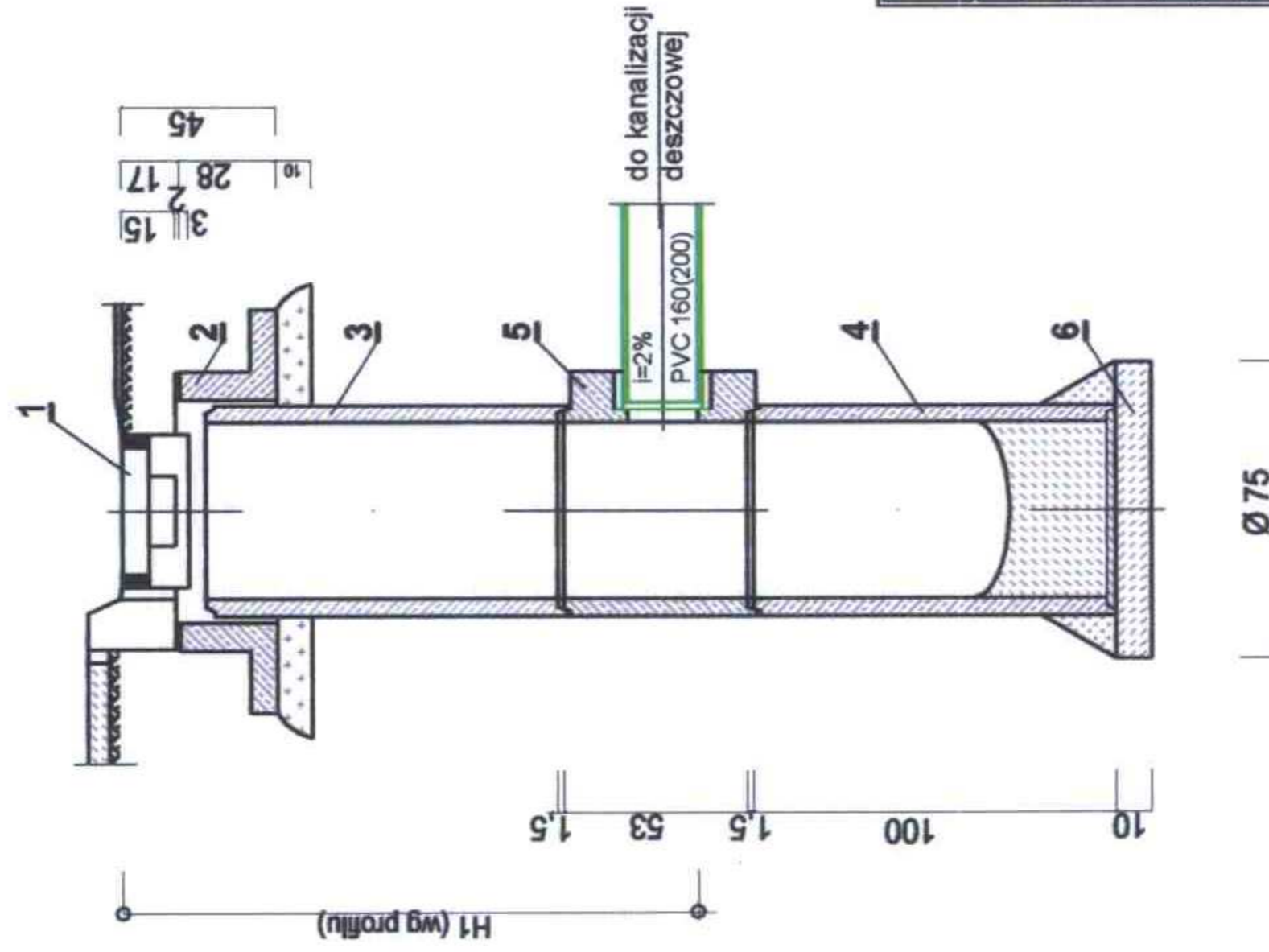


PRACOWNIA	PROJEKTOWA ARCHITEKTURY KRAJOBRAZU "JANUSZÓWKA" Bielsko-Biała Rynek 4 tel. (033) 8123913
TEMAT:	ZAGOSPODAROWANIE TERENU WOKÓŁ AMFITEATRU WRAZ Z PARKINGIEM ORAZ BUDOWA WIDOWNI AMFITEATRU na działkach nr: 1-1818/1, 1-1818/2, 1-1817/13, 1-1818/4, 1-1827/14, 1-2118/5
INWESTOR:	Urząd Miasta w Szczyрку, 43-370 Szczyrek, ul. Beskidzka 4
TREŚĆ RYS.:	PROFIL PODŁUŻNY KANALIZACJI DESZCZOWEJ
BRANZA:	SANITARNIA
WYKONAL:	mgr inż. Paweł Zawalski nr upr. 52974/K1
SPRAWDZIŁ:	Edward Nowak nr upr. 38/MI/84
DATA:	01.2010
NR RYS.:	02

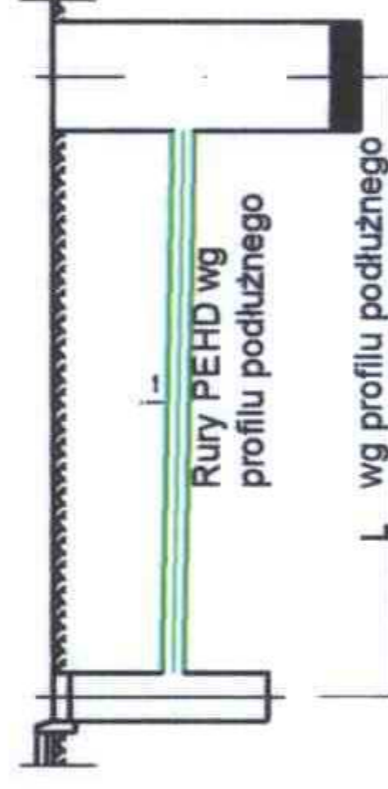
PRZEKRÓJ A-A
Ø 80



PRZEKRÓJ B-B



SCHEMAT POŁĄCZENIA

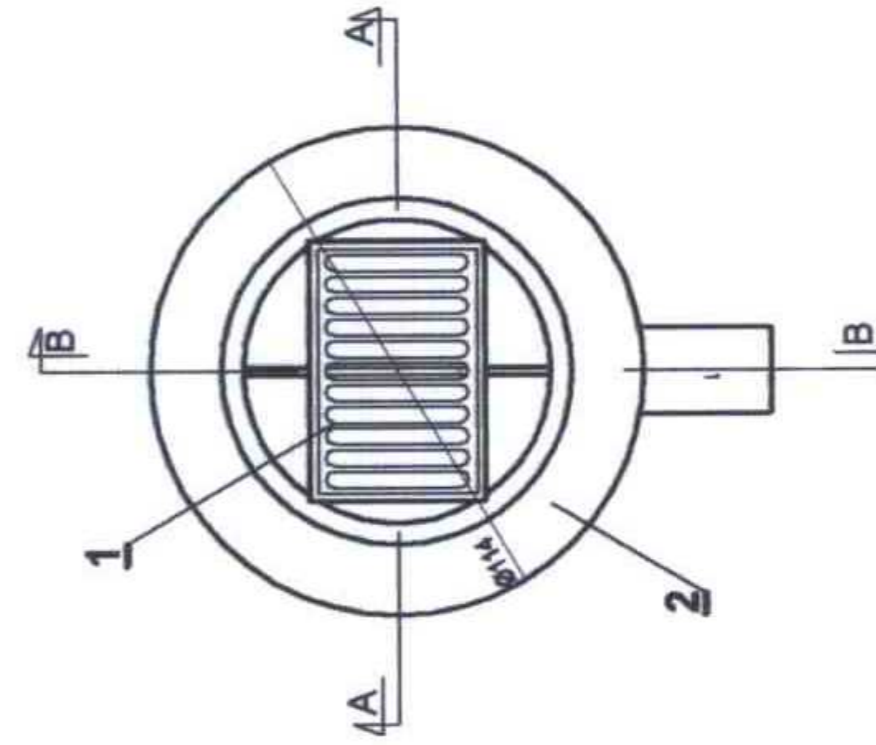


UWAGA:

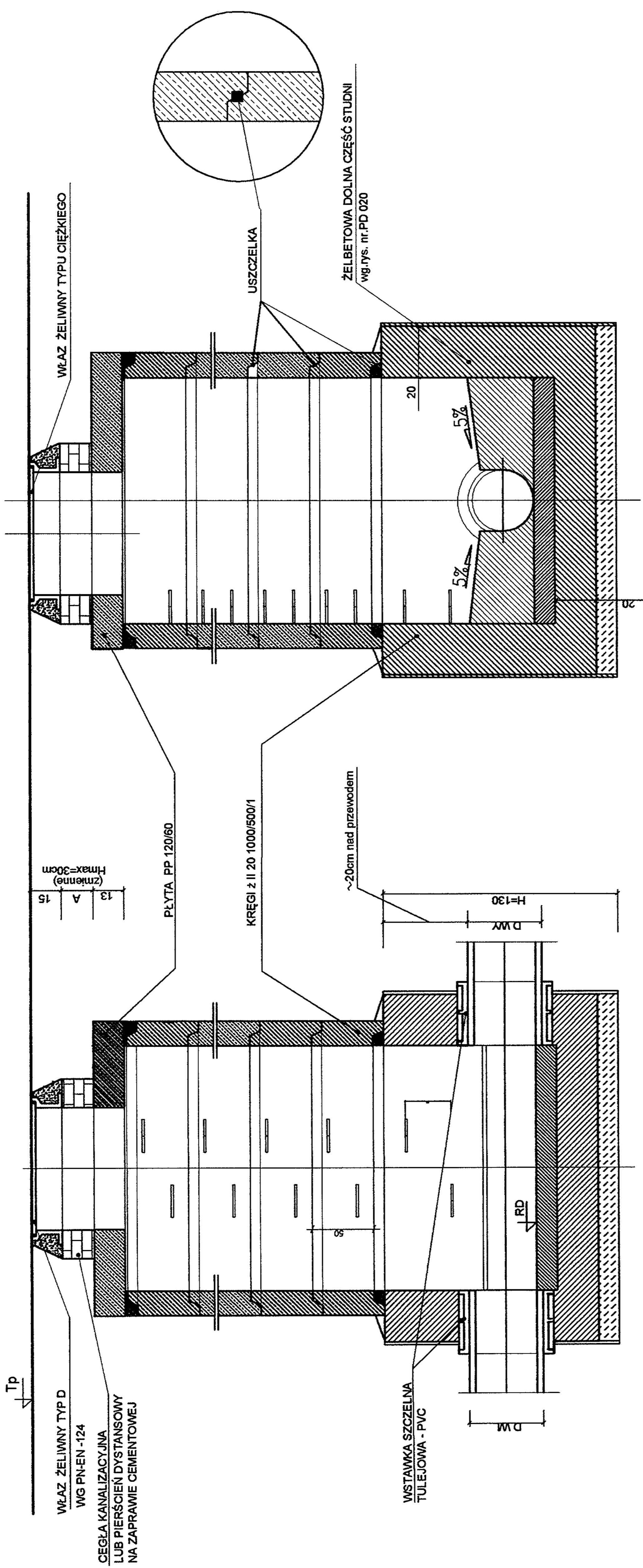
1. W gruntach spoistych suchych i mokrych oraz skalistych pod dnem wypustu należy ułożyć podsypkę piaskową grub. 10cm
2. W gruntach mokrych niespoistych wpust posadzić na podłożu bet. z betonu B-7,5[MPa] grub. 7cm
3. Zewnętrzne ściany studz. należy zaizolować bitumem R-2P
4. Długość elementu 3 może wynosić 100, 75, 50 lub 25cm wg zestawienia wypustów

Poz.	Wyposażenie	Ilość szt.	Mat.	Clasz [kg]	Nr normy lub nr kat.
1.	Wpust ścielowy uliczny	2	zel.	103	SWW 0514 - 492
2.	Płaski odciążający PO-114	2	zelb.	230	KB1-38 . 4 . 3(4) - 75
3.	Rura okrągła bez stopki Ø50 typ RBA-500	2	bet.	207	KB1-38 . 4 . 3(8) - 71
4.	- II -	2	bet.	207	KB1-38 . 4 . 3(8) - 71
5.	Kmg z wyłobem typ KW - 50	2	bet.	165	KB1-38 . 4 . 3(4) - 75
6.	Płyta fundamentowa	2	bet.	120	KB1-38 . 4 . 3(4) - 75

RZUT



PRACOWNIA PROJEKTOWA ARCHITEKTURY KRAJOBRAZU "JANUSZÓWKA" Bielsko-Biała Rynek 4 tel. (033) 8123913	
TEMAT:	DIGITALIZACJA PROJEKTU: AutocAD 2007
ZAGOSPODAROWANIE TERENU WOKÓŁ AMFITEATRU WRAZ Z PARKINGIEM ORAZ BUDOWA WIDOWNI AMFITEATRU na działkach nr: 1-1819/1, 1-1818/2, 1-1817/13, 1-818/4, 1-1827/1, 1-1827/14, 1-2119/6	
INWESTOR:	Urząd Miasta w Szczyrku, 43-370 Szczyrk, ul. Beskidzka 4
TREŚĆ RYS.:	WPUST ULICZNY
BRANŻA:	SANITARNA
WYKONAL:	mgr inż. Paweł Zawalski nr upr. 52974/Kt
SPRAWDZIŁ:	Edward Nowak nr upr. 38/III/84
DATA:	01.2010
NR RYS.:	03



UWAGI:

1. Rysunek powtarzalny dla studni zlokalizowanych na terenach nie podlegających wpływom eksploatacji górniczej, usytuowanych poza pasem jezdni.
2. Części stykające się z gruntem zaizolować przez dwukrotne powleczenie lepikiem asfaltowym na gorąco.
3. W przypadku gruntów silnie agresywnych decyzję co do betonu i izolacji podjąć wspólnie z projektantem.
4. Dopuszcza się stosowanie kręgów o wysokości innej niż 50cm.
5. Cegłę kanalizacyjną zastąpić pierścieniami wyrownawczymi typu TVR T1R62560 do max H=30cm.

PRACOWNIA PROJEKTOWA ARCHITEKTURY KRAJOBRAZU "JANUSZÓWKA" Bielsko-Biała Rynek 4 tel. (033) 8123913	
TEMAT:	ZAGOSPODAROWANIE TERENU WOKÓŁ AMFITEATRU WRAZ Z PARKINGIEM ORAZ BUDOWA WIDOWNI AMFITEATRU na działkach nr: 1-1818/1, 1-1818/2, 1-1817/13, 1-8184, 1-1827/3, 1-1827/11, 1-1827/14, 1-2119/5
INWESTOR:	Urząd Miasta w Szczyрку, 43-370 Szczyрк, ul. Beskidzka 4
TREŚĆ RYS.:	STUDIENKA REWIZYJNA BETONOWA-rys. powtarzalny
BRANŻA:	SANITARNA
WYKONAŁ:	mgr inż. Paweł Zawalski nr upr. 52974/Kt
SPRAWDZIŁ:	Edward Nowak nr upr. 38/M/84
DATA:	01.2010
NR RYS.:	04

Właz żeliwny Ø600
Pierścienie betonowe Ø600

Pokrywa betonowa
Pierścień odciążający
Kit trwaleplastyczny

Abizol R - 2x

Krag żelbetowy

Rura PCV

Stopnie zlazowe

Płyta otworowa

Złoże właściwe

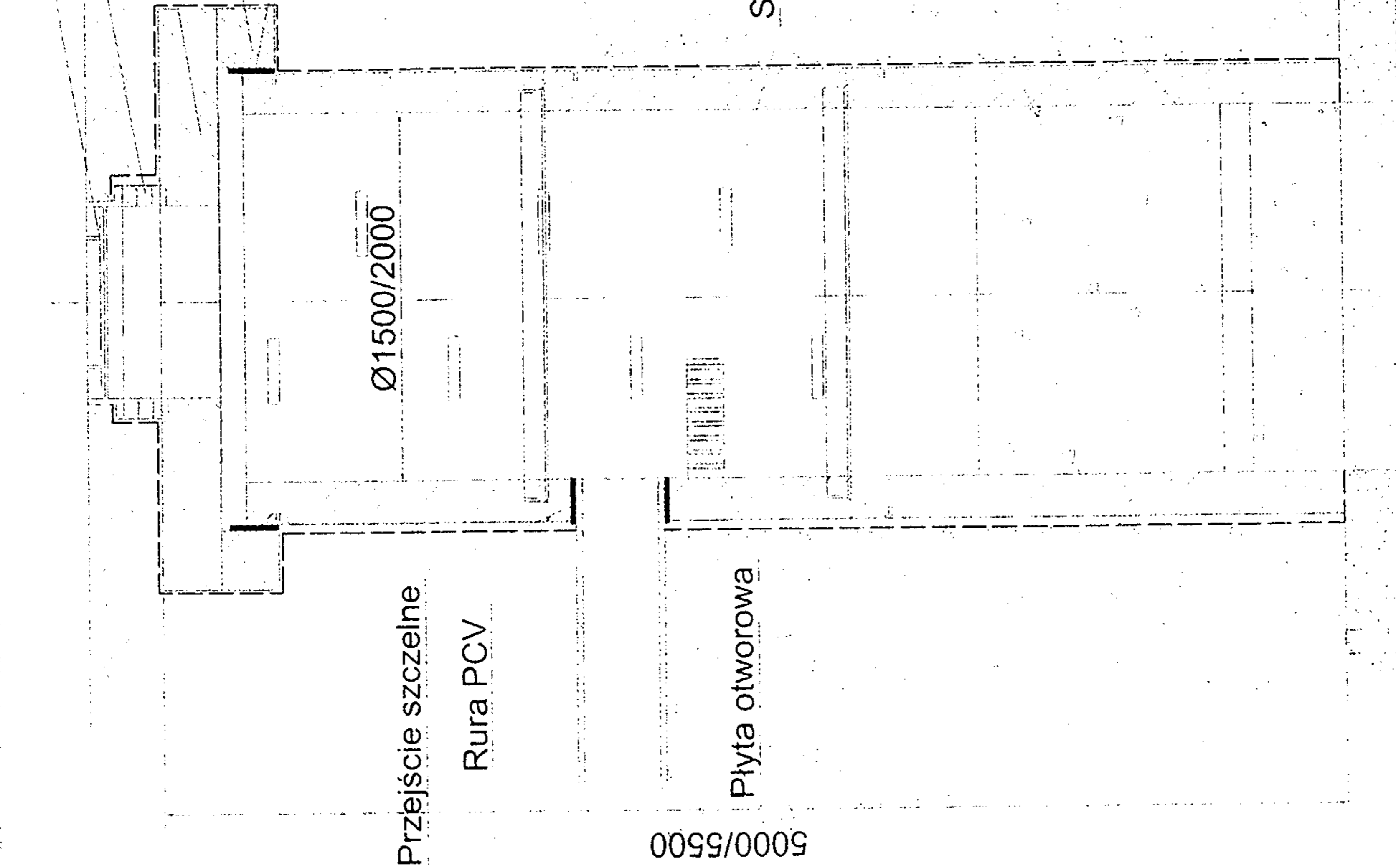
Piasek o uziarnieniu 0,25 - 100 mm grubości 60 cm

Warstwa podtrzymująca

Piasek o uziarnieniu 1 - 2 mm grubości 10 cm

Warstwa zabezpieczająca

Żwir o uziarnieniu 3 - 10 mm grubości 30 cm



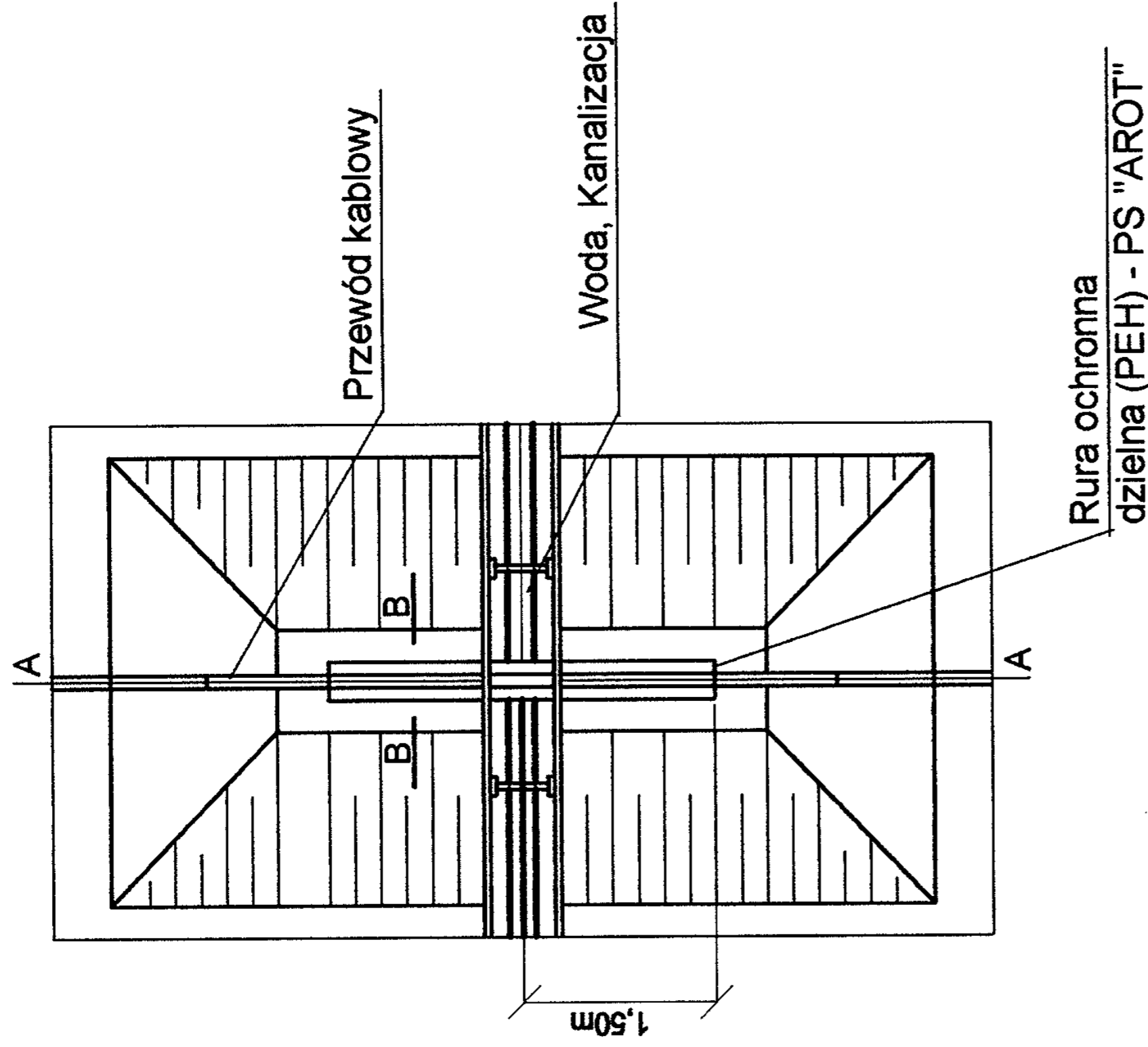
Beton B15

Grunt rodzimy - piasek drobny żółty

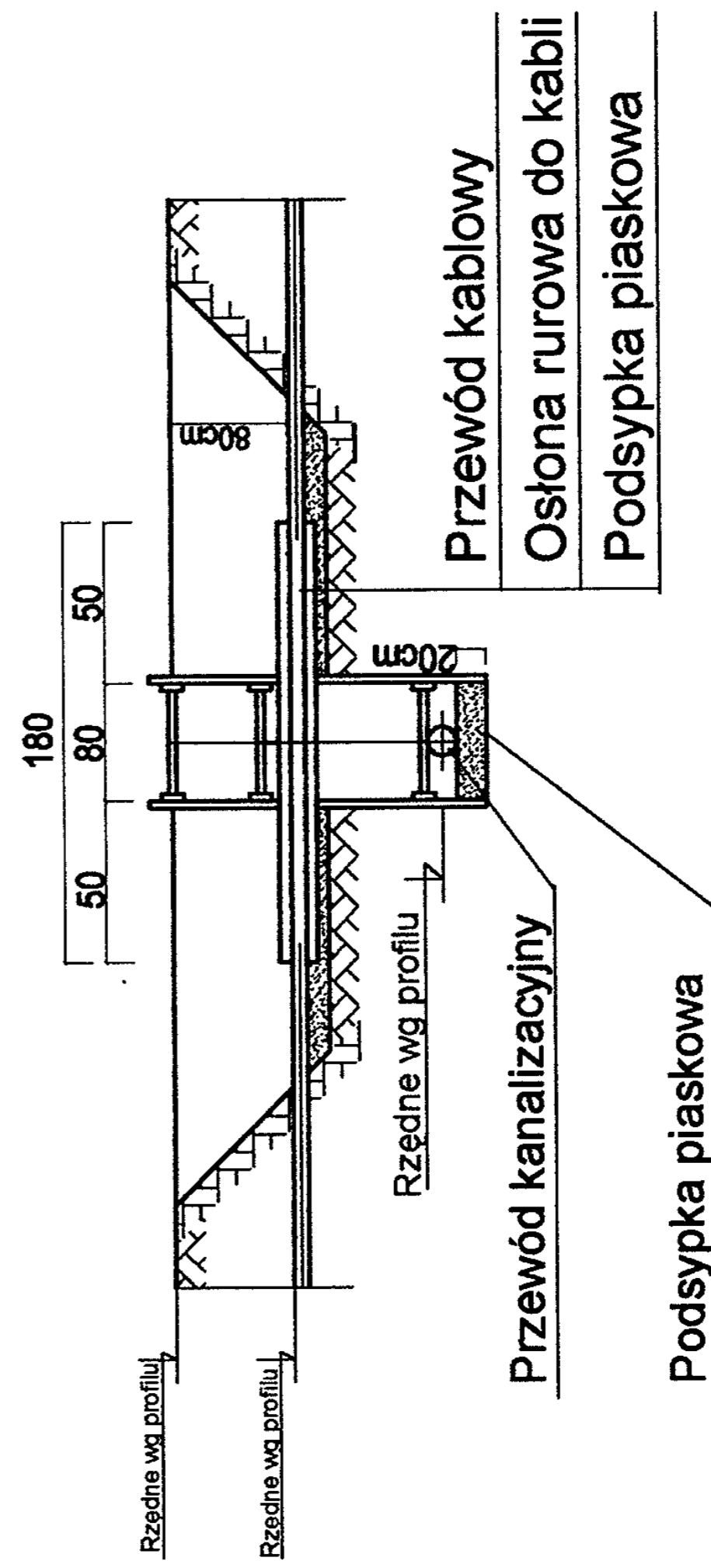
Poziom wody gruntowej poniżej 6 m

PRACOWNIA PROJEKTOWA ARCHITEKTURY KRAJOBRAZU "JANUSZOWKA" Bielsko-Biala Pynck 4 tel. 033 8103915	ROZBUDOWA I MODERNIZACJA SCIEŻKI ROWEROWO-PIESZEJ W SZCZYZRKU (DEPTAK NAD ŻYLIĄ I DALEJ W KIERUNKU BUCZKOWIC) ORAZ ZAGOSPODAROWANIE TERENU CENTRUM MIASTA SZCZYZRK	033 8103915
TEMAT	Urząd Miasta w Szczyrku, ul. Beskidzka 4	P.B-A
INWESTOR	Studia chłonna - schemat	1:500
PROJEKTANT	mgr inż. Paweł Zawalski Nr ewid. uprawnień 52974/Kt Upr. bud. § 8 ust. 1 pkt. 1,2 SKL/IS/0609/02 43-109 Bielsko-Biala, ul. Oczyszczona 1/4 NIP 5-47-106-94-30	11.2009
SPRACOWUJĄCY	Edward Nowak upr. w zakresie inst. sanitarnych Nr ewid. upr. 38/M/84	05

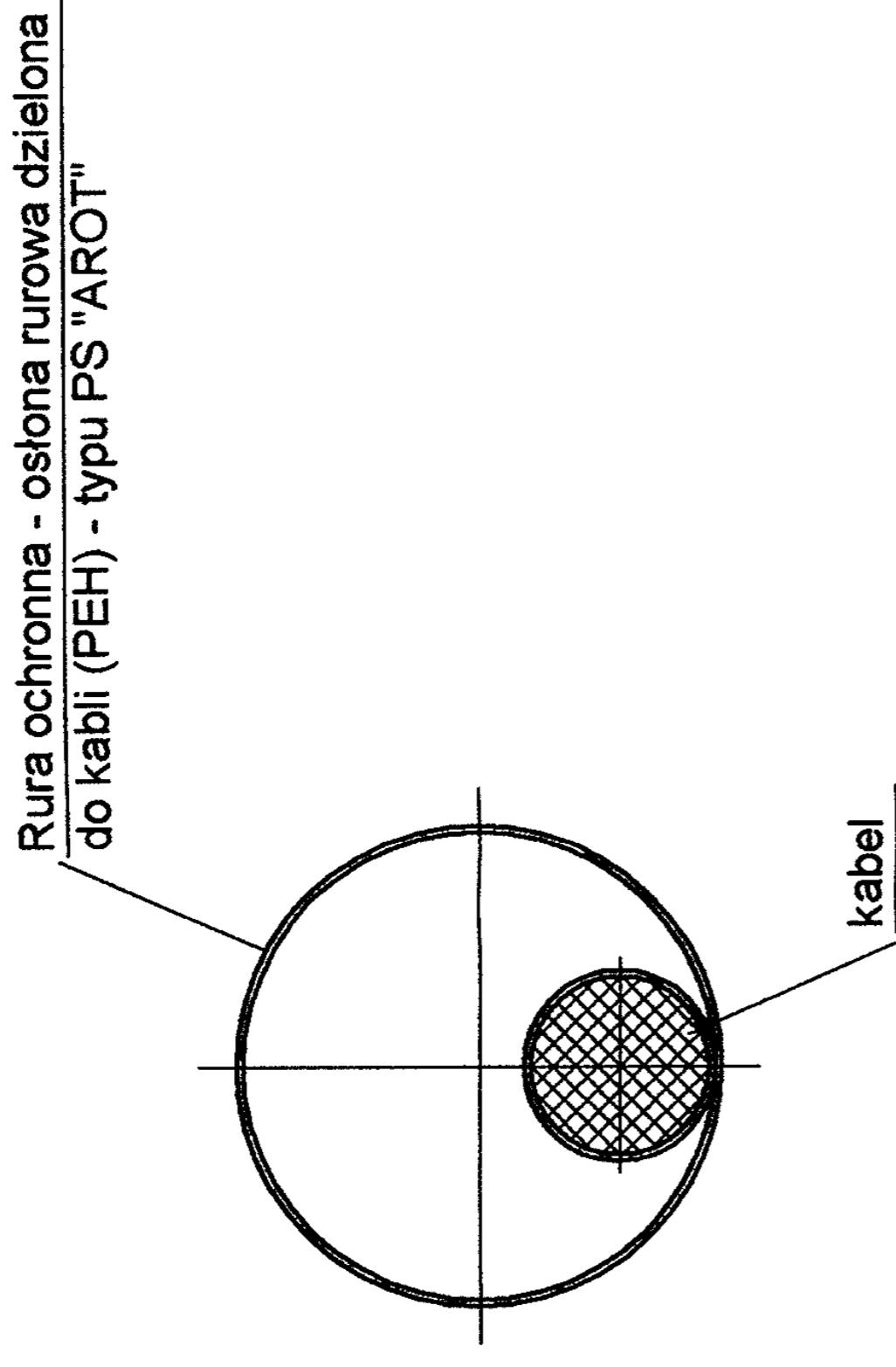
RZUT Z GÓRY 1:50



PRZEKRÓJ A - A 1:50



PRZEKRÓJ B - B 1:10



OSŁONY RUROWE DZIELONE-PS

RURA	NRE	Ø ZEWN. X Ø WEWN.
A 58 PS	06 603 18	58 x 50 mm
A 110 PS	06 603 40	110 x 100 mm
A 120 PS	06 603 46	120 x 110 mm
A 160 PS	06 603 44	160 x 138 mm

PRACOWNIA PROJEKTOWA ARCHITEKTURY KRAJOBRAZU "JANUSZÓWKA" Bielsko-Biała Rynek 4 tel. (033) 8123913	
TEMAT:	ZAGOSPODAROWANIE TERENU WOKÓŁ AMFITEATRU WRAZ Z PARKINGIEM ORAZ BUDOWA WIDOWNI AMFITEATRU na działkach nr: 1-1616/1, 1-1616/2, 1-1617/13, 1-5164, 1-1627/3, 1-1627/14, 1-21185
INWESTOR:	Urząd Miasta w Szczyrku, 43-370 Szczyrk, ul. Beskidzka 4
TREŚĆ RYS:	ZABEZPIECZENIE KABLA - rys. powtarzalny
BRANZA:	SANITARNA
PROJEKTOWAŁ:	mgr inż. Paweł Zawalski nr upr. 529174/Kt
SPRAWDZIŁ:	Edward Nowak nr upr. 381MB4
DIGITALIZACJA PROJEKTU:	AutocAD 2007
FAZA BRANŻA:	P.B-W-IS
SKALA:	
DATA:	01.2010
NR RYS:	06