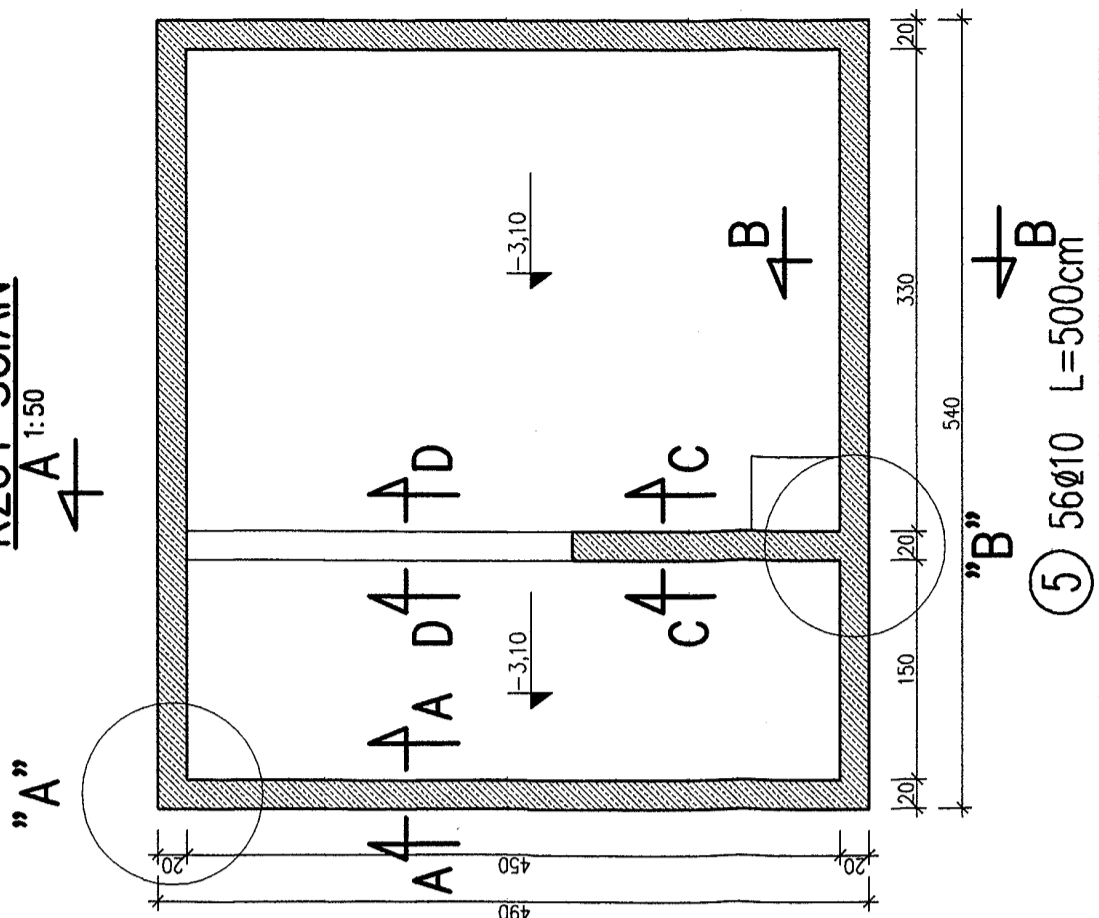


RZUT ŚCIAN
A 1:50



WYKAZ ZBROJENIA

Nr pręta	Srednica [mm]	Liczba [szt]	Długość [cm]	Długość ogólna [m]	A-I	A-III	Ø10
Element: ŚCIANY							
1	Ø10	194	285	552.9			
2	Ø10	64	450	288			
3	Ø10	100	40.5	40.5			
4	Ø6	111	26	28.86			
5	Ø10	56	500	280			
6	Ø10	22	157	34.54			
7	Ø10	125	127	158.75			
8	Ø10	10	182	18.2			
Długość razem				1372.89			
Masa jednostkowa				0.222			
Masa razem				6.4			
Masa wg stali				6			
Masa ogólna				853			
Wykonać 1 szt.				1 x 853 = 853 kg			

BETON WODOSZCZELNY W-6
KLASY C16/20 (B20) V=12,1m³
KLASA STALI ZBROJENIOWEJ: A-III (RB500W)
KONSTRUKCYJNA: A-III (RB500W)
POMOCNICZA: A-I

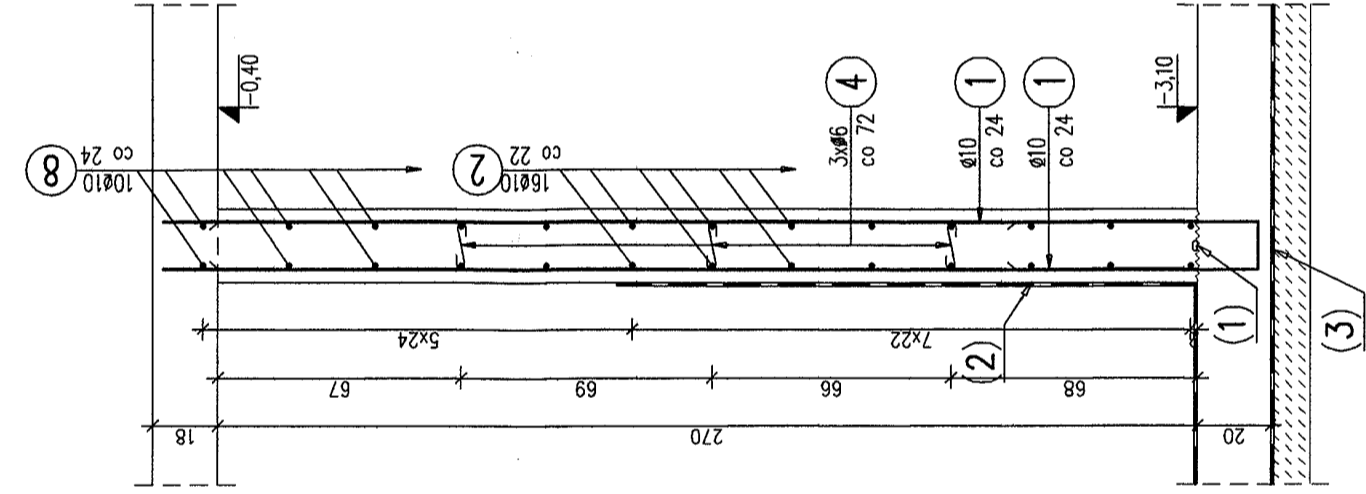
OTULINA ZBROJENIA: 30mm

UWAGI:
(1) - W MIEJSCU PRZERWY ROBOCZEJ ZASTOSOWAĆ USZCZELNIENIE Z TAŚMY SUPERSTOP 13mm FIRMY TRICOSAL.
(2) - IZOLACJA ZBRIORNIKA PRZELEWOWEGO ORAZ KANAŁU ODPLYWOWEGO POWŁOKĄ IZOLACYJNĄ AQUAFIN-2K FIRMY SCHOMBURG.
(3) - IZOLACJA PRZECIWDODNA Z DWÓCH WARSTW PAPY TERMOZGRZEWALNEJ W PŁYTCY I ŚCIANACH FUNDAMENTOWYCH WYKONAĆ PRZEJŚCIA INSTALACJI ZGODNIE Z PROJEKTEM TECHNOLOGICZNYM.

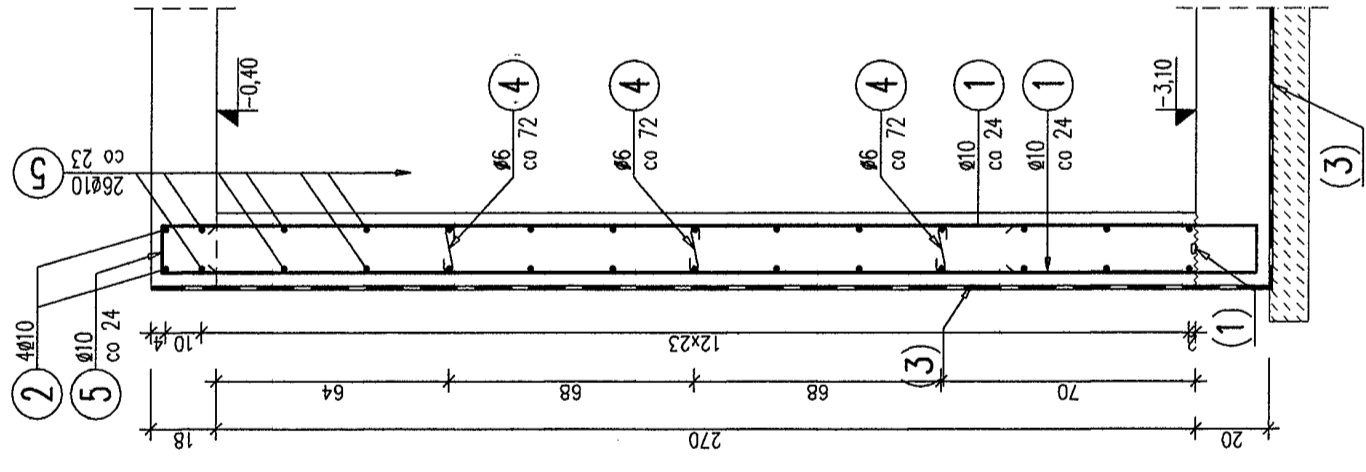
ZBROJENIE ŚCIAN MASZYNOWNI

PRACOWNIA PROJEKTOWA ARCHITEKTURY KRAJOBRAZU "JANUSZÓWKA" Bielsko-Biała Rynek 4 tel. (033) 8123913	DIGITALIZACJA PROJEKTU: AutoCAD 2009
TEMAT: ROZBUDOWA I MODERNIZACJA ŚCIEŻKI ROMEROWO-PIESZEJ W SZCZYRKU (DEPTAK NAD ŻYLIĆĄ I DALEJ W KIERUNKU BUCZKOWIC) ORAZ ZAGOSPODAROWANIE TERENU CENTRUM MIASTA SZCZYRK	FAZA: P.W-K
INWESTOR: Urząd Miasta w Szczyrku, 43-370 Szczyrk, ul. Beskidzka 4	SKALA:
TRESC RYS: ZBROJENIE ŚCIAN MASZYNOWNI	DATA: 11.2009
WYKONAŁ: mgr inż. Janusz Drożak upr. nr 684	NR RYS: K-07
SPRAWDZIŁ: mgr inż. Michał Byrdziak	

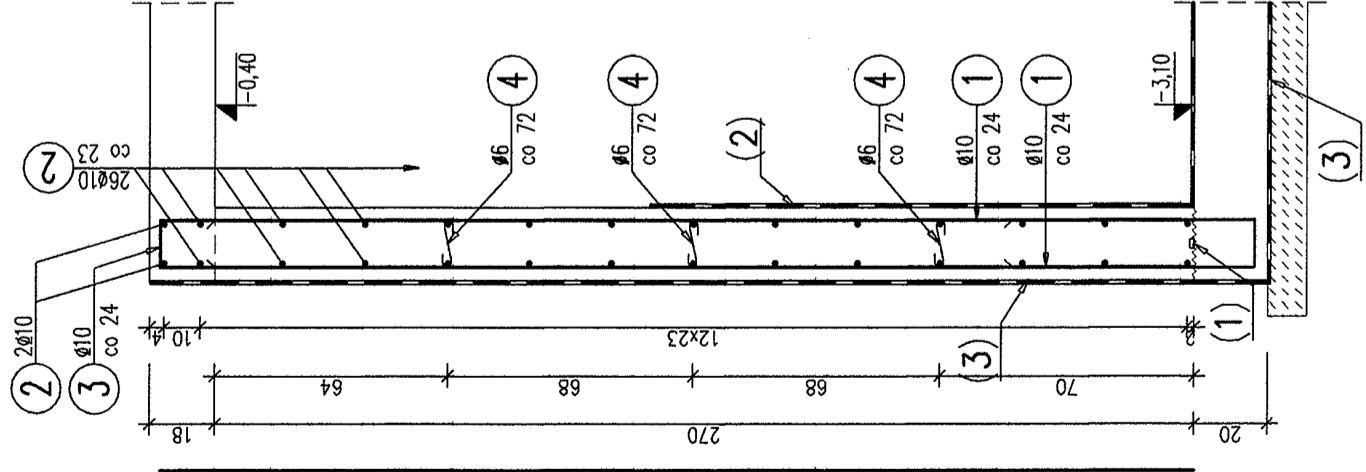
PRZEKRÓJ C-C
1:20



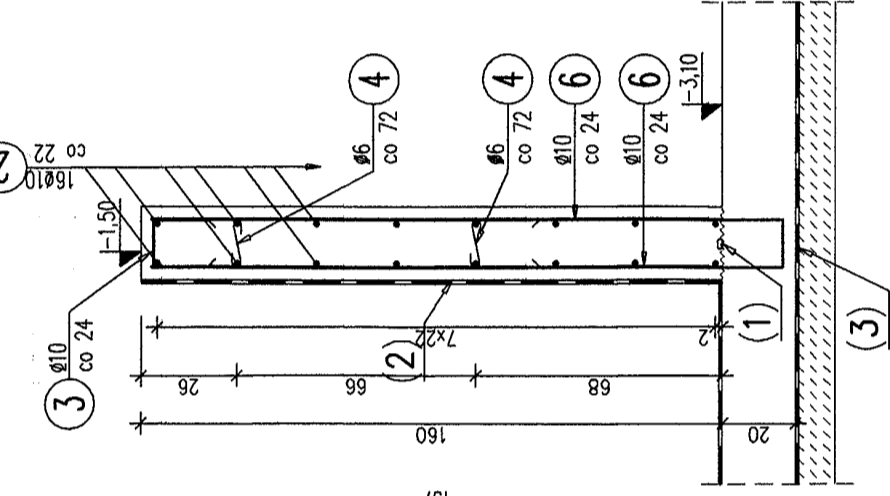
PRZEKRÓJ B-B
1:20



PRZEKRÓJ A-A
1:20



PRZEKRÓJ D-D
1:20

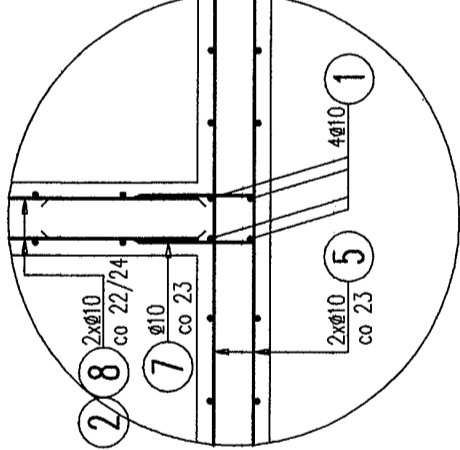


3 100Ø10 L=40.5cm

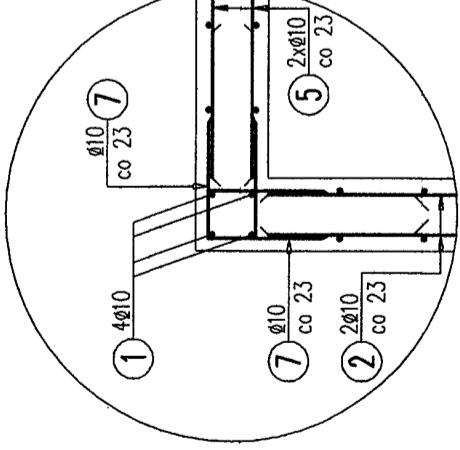
4 111Ø6 L=26cm

7 125Ø10 L=127cm

SZCZEGÓŁ "B"
1:20



SZCZEGÓŁ "A"
1:20



8 10Ø10 L=182cm

2 64Ø10 L=450cm

5 56Ø10 L=500cm

1 194Ø10 L=285cm