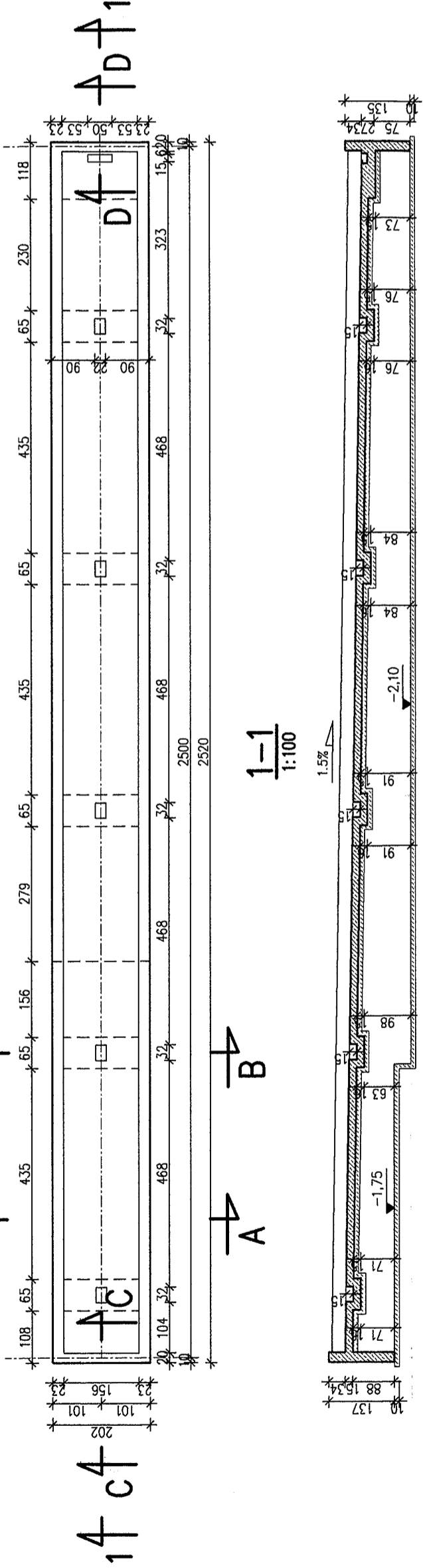
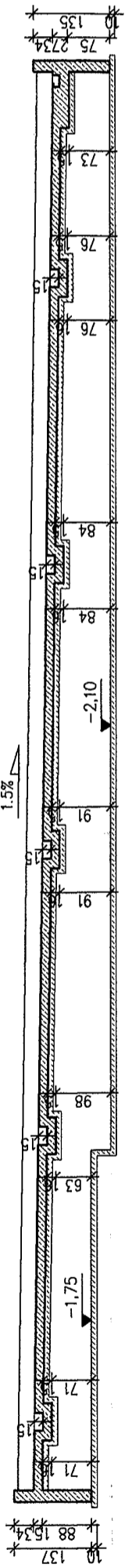


# RZUT FONTANNY – ZESPÓŁ 4

1:100

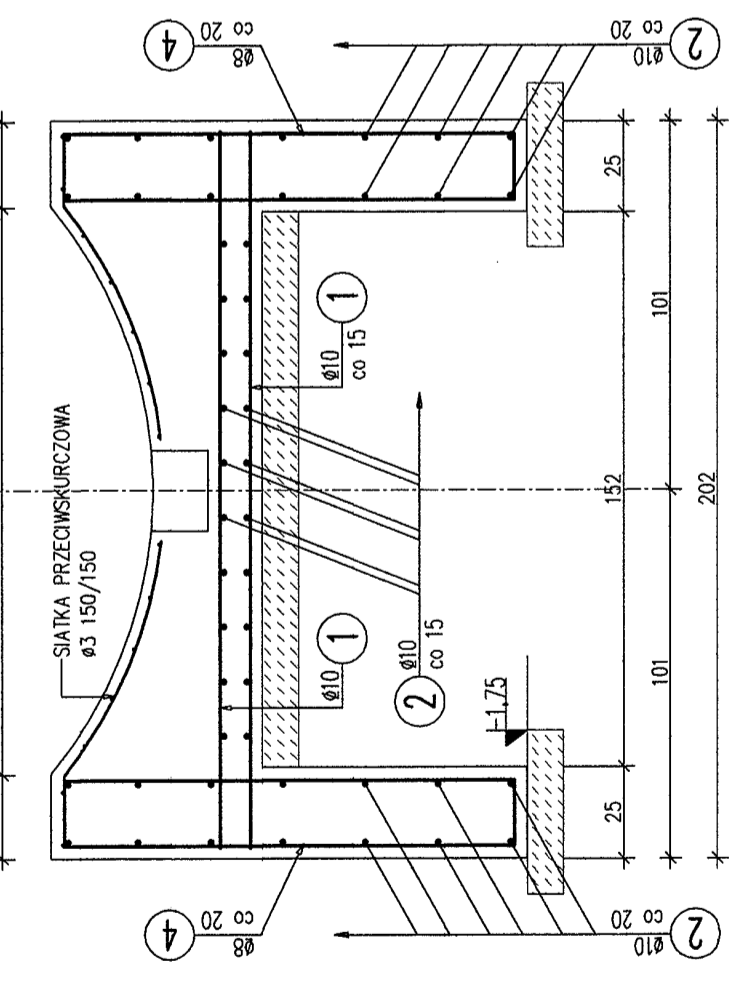


1-1  
1:100



## PRZEKRÓJ A-A

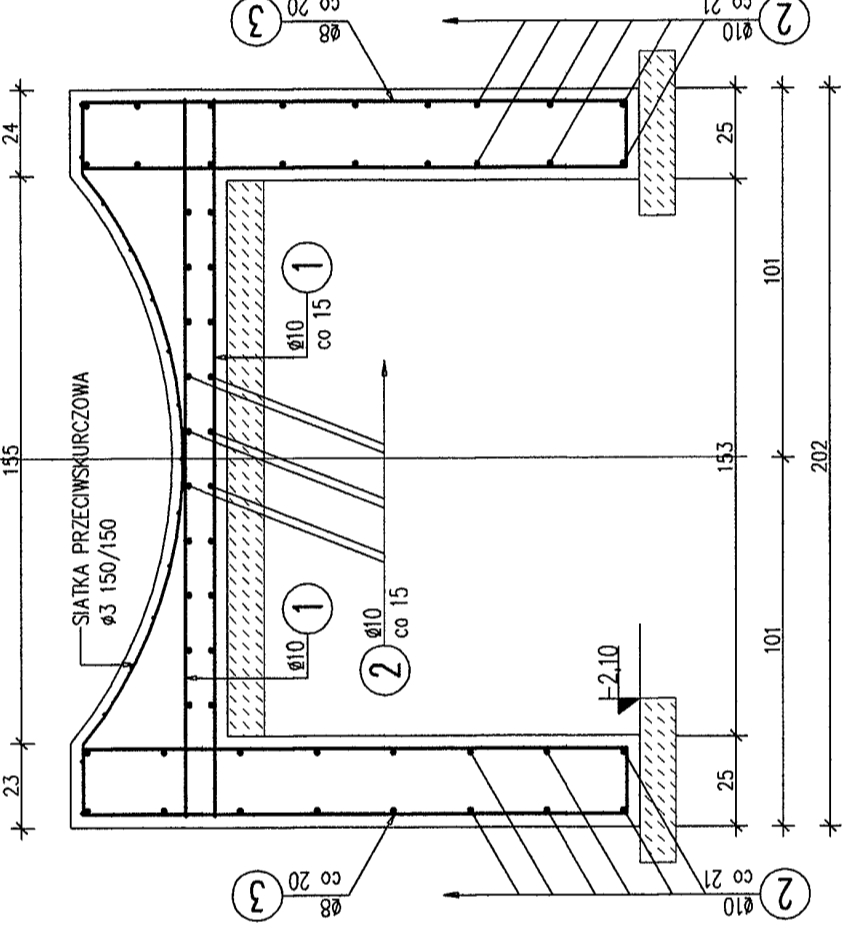
1:20



4  
60Ø8 L=303cm  
L średnie do 316 skok co 0,6  
124-133 co 0,3

## PRZEKRÓJ B-B

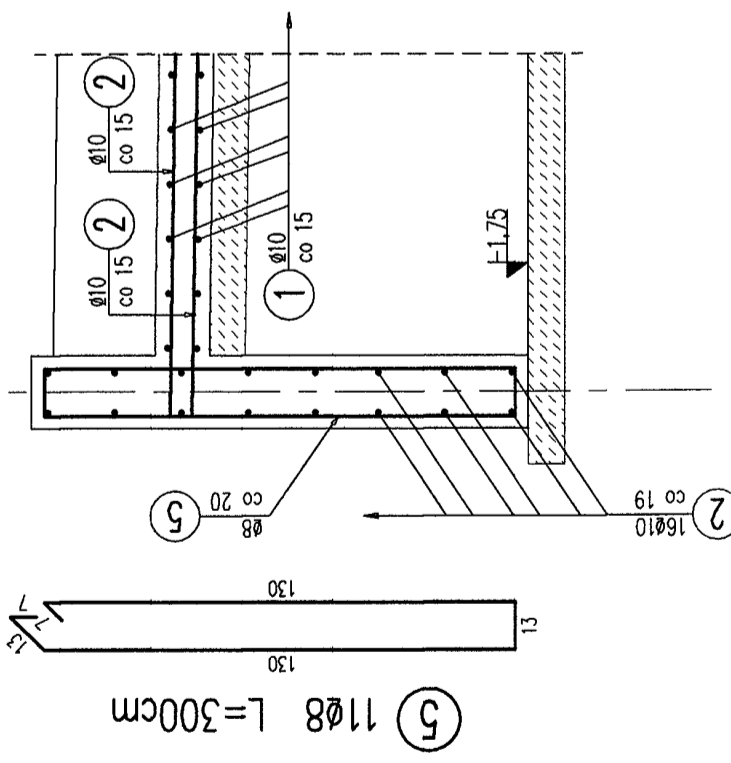
1:20



3  
190Ø8 L=322cm  
L średnie do 350 skok co 0,6  
122-150 co 0,3

## PRZEKRÓJ C-C

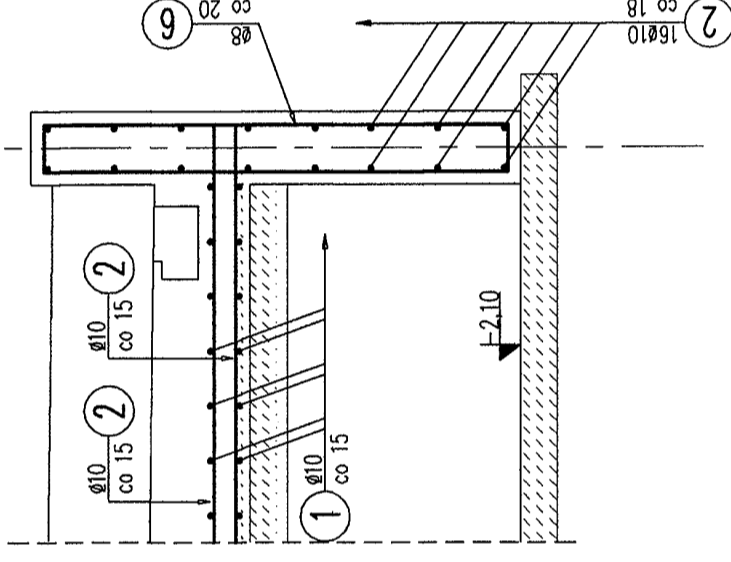
1:20



5  
110Ø8 L=300cm

## PRZEKRÓJ D-D

1:20



6  
110Ø8 L=296cm

## WYKAZ ZBROJENIA

Nr pręta	Średnica [mm]	Liczba [szt]	Długość [cm]	Długość ogólna [m]		Uwagi
				A-IIIIN	A-IIIIN	
<b>Element: Z-4</b>						
1	Ø10	380	196		744.8	DUŁOŚĆ SUMARYCZNA
2	Ø10	1	150000		1500	L średnie
3	Ø8	190	322		611.8	L średnie
4	Ø8	60	303		181.8	L średnie
5	Ø8	11	300		33	
6	Ø8	11	296		32.56	
<b>Długość razem</b>				[m]	855.16	2244.8
<b>Masa jednostkowa</b>				[kg/m]	0.395	0.617
<b>Masa razem</b>				[kg]	339.4	1385
<b>Masa ogólna</b>				[kg]	1724	
<b>Wykonać 1 szt.</b>					1 x 1724 = 1724 kg	

**UWAGI:**  
 BETON KLASY C16/20 (B20)  
 KLASA STALI ZBROJENIOWEJ:  
 KONSTRUKCYJNA: A-IIIIN (RB500W)  
 POMOCNICZA: A-I  
 OTULINA ZBROJENIA: 30mm

## KONSTRUKCJA FONTANNY-ZESPÓŁ 4

PRACOWNIA PROJEKTOWA ARCHITEKTURY KRAJOBRAZU "JANUSZÓWKA" Bielsko-Biała Rynek 4 tel. (033) 8123913	DIGITALIZACJA PROJEKTU: AutoCAD 2009
TEMAT: ROZBUDOWA I MODERNIZACJA ŚCIEŻKI ROWEROWO-PIESZEJ W SZCZYRKU (DEPTAK NAD ŻYLICĄ I DALEJ W KIERUNKU BUCZKOWIC) ORAZ ZAGOSPODAROWANIE TERENU CENTRUM MIASTA SZCZYRK	FAZA: P-W-K
INWESTOR: Urząd Miasta w Szczyrku, 43-370 Szczyrk, ul. Beskidzka 4	SKALA: 1:100/20
TREŚĆ RYS: KONSTRUKCJA FONTANNY - ZESPÓŁ 4	DATA: 11.2009
WYKONAŁ: mgr inż. Janusz Drożak upr. nr 6984	NR RYS: K-05
SPRAWDZIŁ: mgr inż. Michał Byrdziak	