

Gurt betonowy nr 3-9
 km 0+054;0+086;0+122;0+154;
 0+180;0+207;0+250;0+274;0+294

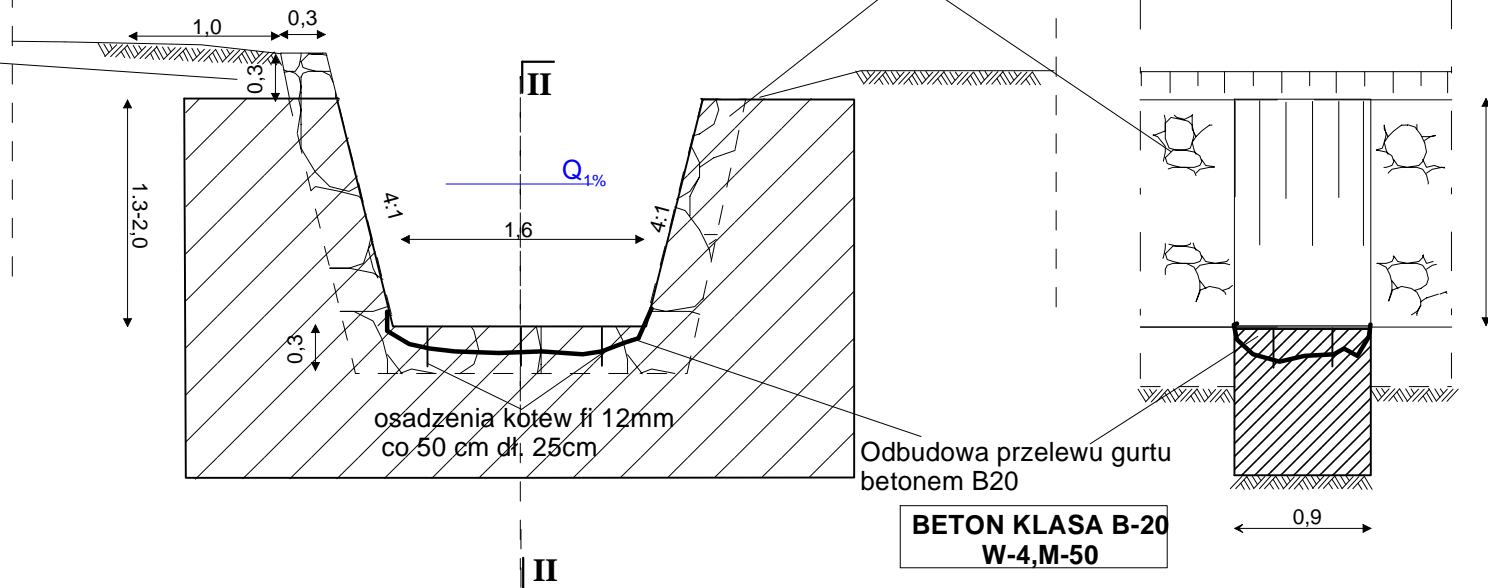
skala 1:50

PRZEKRÓJ I-I

Odbudowa żłobu - ułożenie kamienia łamanego
 na zaprawie M7, grubość 30cm.

PRZEKRÓJ II-II

podniesienie lewego
 murka żłobu o 30 cm



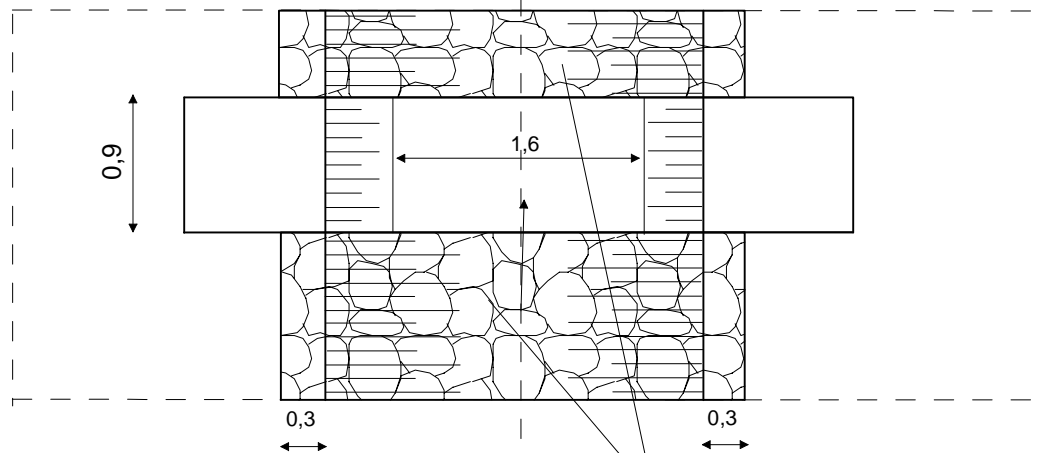
**BETON KLASA B-20
 W-4, M-50**

0,9

0,3

WIDOK Z GÓRY

Odbudowa żłobu - ułożenie kamienia łamanego
 na zaprawie M7, grubość 30cm.



Nazwa opracowania		Nazwa opracowania		Nazwa rysunku:	
Imię i Nazwisko Nr uprawnień		Podpis		Typ budowlany	
mgr inż. Krzysztof Liszkowski Upr. bud. Nr 30/2000 Specjalność : konstrukcyjno-budowlana				Skala 1 : 50	
Investor		Urząd Miejski w Szczyrku, ul. Beskidzka 4, 43-370 Szczyrk		Rysunek: 9/1	
Data maj 2011		Uproszczona dokumentacja techniczna			