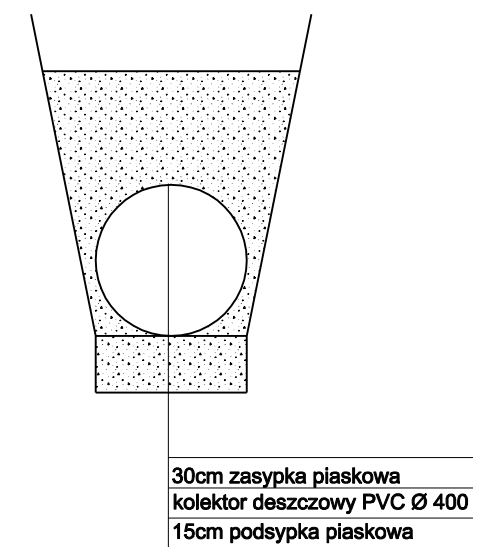


### PRZEKRÓJ A-A



temat: BUDOWA 2 PARKINGÓW PRZY OBIEKTACH TURYSTYCZNYCH (HALA POŚREDNIA, SKALITE) W MIEŚCIE SZCZYRK		inwestor: URZĄD MIASTA SZCZYRK		
treść: SZCZEGÓŁ - STUDZIENKA CHŁONNA D 6 WYLOT KANALIZACJI, Parking Hala Pośrednia		USŁUGI PROJEKTOWE "PRO-ZAT" mgr inż. Andrzej Zaniat ul. Ogrodowa 35 43-360 Bystra		
projektował:	podpis:	stadium:	skala:	nr rys.
mgr inż. Andrzej Zaniat		projekt wykonawczy	1:20	1.4.3