

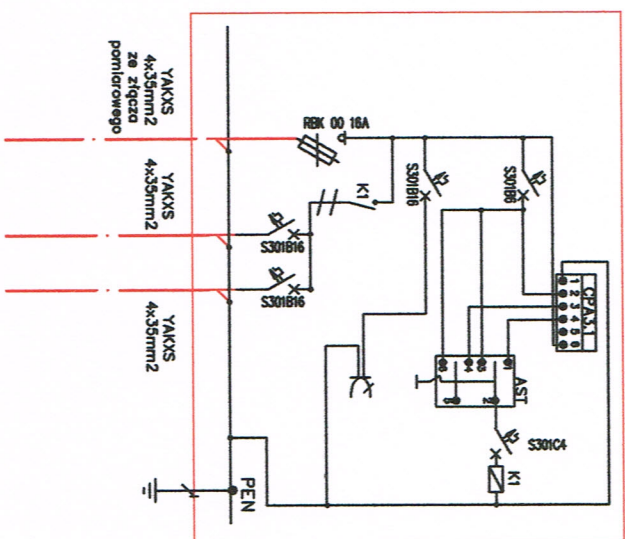
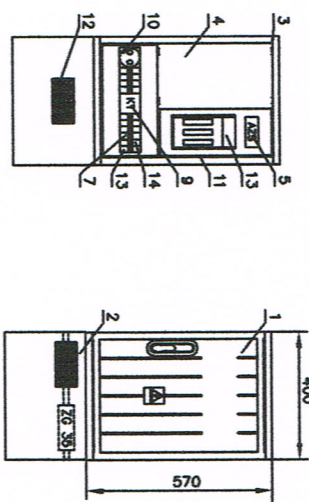
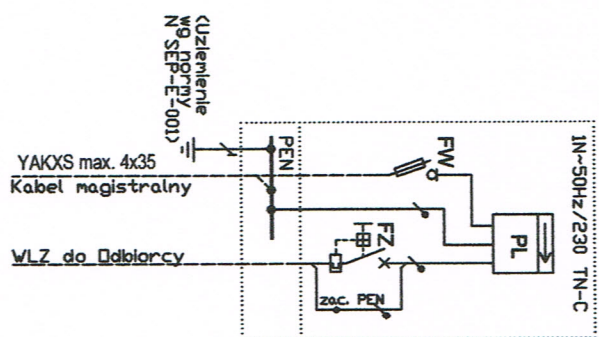
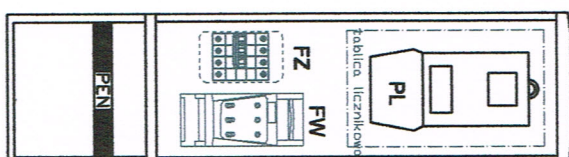
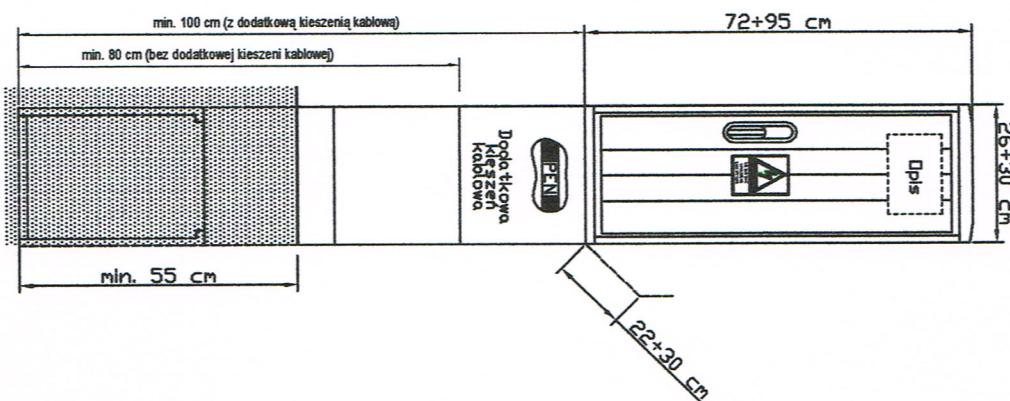
**Zestaw złączowo - pomiarowy ZK1e-1P**

**SZAFKA OŚWIETLENIA ULICZNEGO SOU-2**

WIDOK ZESTAWU

ROZMIESZCZENIE APARATÓW

SCHEMAT STRUKTURALNY



Wypozyczenie standardowe	Zabudowa na słupie Sou-2	
1	Obudowa ST 1/57/1	1
2	Fundament FT-1	0
3	Wspornik montażowy	4
4	Taśma licznikowa IL-3	0
5	Astronomiczny zegar słoneczny	1
6	Rozłącznik bezp. RBR 00	1
7	Wyłącznik nadprądowy S 301 B9	4
8	Wyłącznik nadprądowy S 301 B10	1
9	Słupcznik 63A	1
10	Głazdo wykłose 1f 16A	1
11	Konrol montażowy	2
12	Łatwa zaciłkowa LZ 5x35	1
13	Przełącznik manerowy AST	1
14	Wyłącznik nadprądowy S 301 C4	1
Wypożyczenie dodatkowe		
14	Uchwył słupowy	0
15	Dławik rurowy o 48	1
16	Uchwył kablów	0
17	Kłownik 40x20x2	0

Przekroje kabli zasilających i odpływowych  
kable zasilające max. 5x35 mm  
kable odpływowe max. 25 mm  
Półgłozna wykonane linkq LGY 10

**ZASTOSOWANIE**  
Szafka oświetlenia ulicznego SOU-2 przeznaczona jest do sterowania oświetleniem ulicznym. Wypozyczenie jest w całości wykonane z tworzywa sztucznego, odporne na warunki atmosferyczne, odporne na działanie promieniowania UV, odporne na działanie wilgoci i korozję. Szafka oświetlenia ulicznego SOU-2 przeznaczona jest do sterowania oświetleniem ulicznym. Wypozyczenie jest w całości wykonane z tworzywa sztucznego, odporne na warunki atmosferyczne, odporne na działanie promieniowania UV, odporne na działanie wilgoci i korozję.

**DANE TECHNICZNE**  
Znomionone napięcie izolecj 500 V  
Znomionone napięcie pracy 230/400 V  
Znomionone napięcie przył 63 A  
Stopień ochrony IP 44  
Klasa ochronnej 11  
Układ przył N

**OZNACZENIA:**

PL - licznik energii  
FW - zabezpieczenie WLZ - rozłącznik bezpiecznikowy skrzynkowy wielkości '000' 100A przystosowany do plombowania  
FZ - zabezpieczenie zalicznikowe - wtycznik 3F + zacisk PEN wyposażony w człon przeciślzowy, ale bez członu zwarcłowego, z funkcją ręcznego rozłaczania obwodu, w obudowie izolacyjnej przystosowanej do plombowania, z dostępną dla Oddbiornicy dźwignią zaciłcz/wyłacz  
PEN - szyna PEN z zaciskami typu V dla przyłaczzenia kablł magıstralnych

**UWAGI:**

- 1) Stopień ochrony: obudowa - min. IP44, wnełrze obudowy - min. IP2X
- 2) Możliwe dodatkowe wykonania:

**Układ sieci TN**

Investor	<b>Gmina Szczyrk</b> 43-370 Szczyrk, ul. Beskidzka 4		DATA	Wziesieł 2016r
Obiekt	Budowa oświetlenia ulicznego wzdłuż ulicy Wczasowej w Szczyrku		SKALA	Schemat
Tytuł rys.	<b>Schematy i widok zestawu pomiarowego i szafy oświetleniowej</b>		NR RYS.	<b>3</b>
Opracował	mgr inż. Józef Bułka		Nr upr. SLK/1394/PW/OE/06	