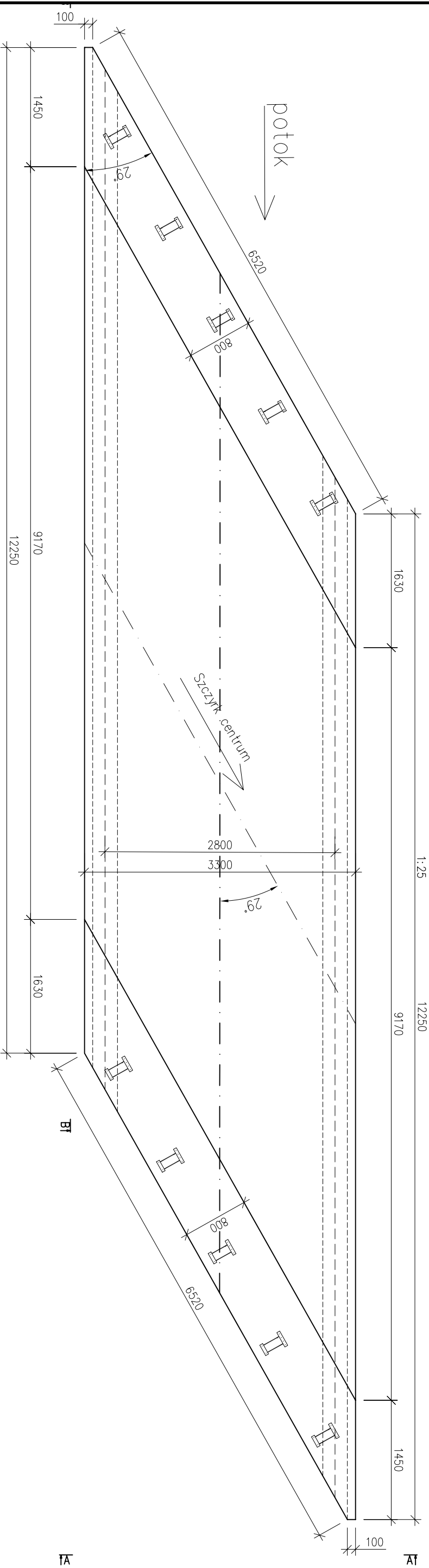


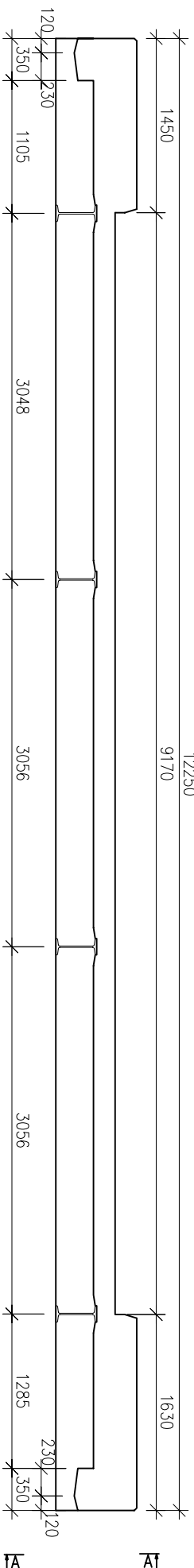
GEOMETRIA PŁYTY

RZUT



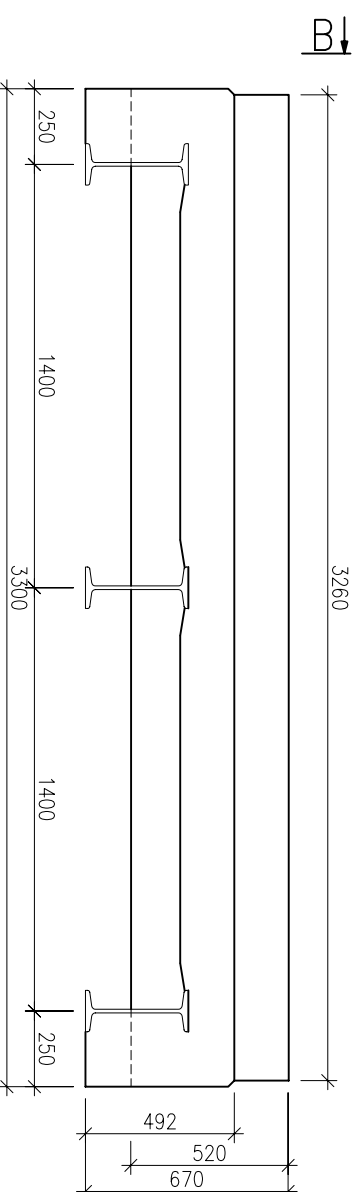
WIDOK B-B

1:50



WIDOK A-A

1:25



Inwestor: URZĄD MIASTA SZCZYRK 43-370 SZCZYRK ul. Beskidzka 4		Biuro projektowe: INMUS Sp. z o.o. 43-300 Bielsko-Biolo ul. Wyszowska 5		Branża: KONSTRUKCJA	
Nazwa zadania / obiektu budowlanego: SZCZYRK UL. POZIOMKOWA NR 681037S					
Nazwa zadania / obiektu budowlanego: REMONT NAWIERZCHNI MOSTKU, PORĘCZY I ZABEZPIECZEŃ, NAJAZDÓW NA MOSTEK, REMONT PRZYCZEPKÓW MOSTKU, REMONT UMOCNIEŃ NAJAZDÓW, REMONT ZBIORNIKA RĄMOSZOWEGO					
Adres obiektu budowlanego:		Miejscowość:		Data:	
SZCZYRK		SZCZYRK		KWIETEŃ 2011	
Nazwa rysunku:		Powiat:		Skala:	
GEOMETRIA PŁYTY MOSTU		BIELSKI		1:25 1:50	
Funkcja:		Imię i nazwisko		Nr rys.	
Projektant:		mgr inż. Lech MARCISZ		102/89-BB	
Asystent:		mgr inż. Andrzej MACIOCHA			
Sprawdził:					
				Podpis	
				07	