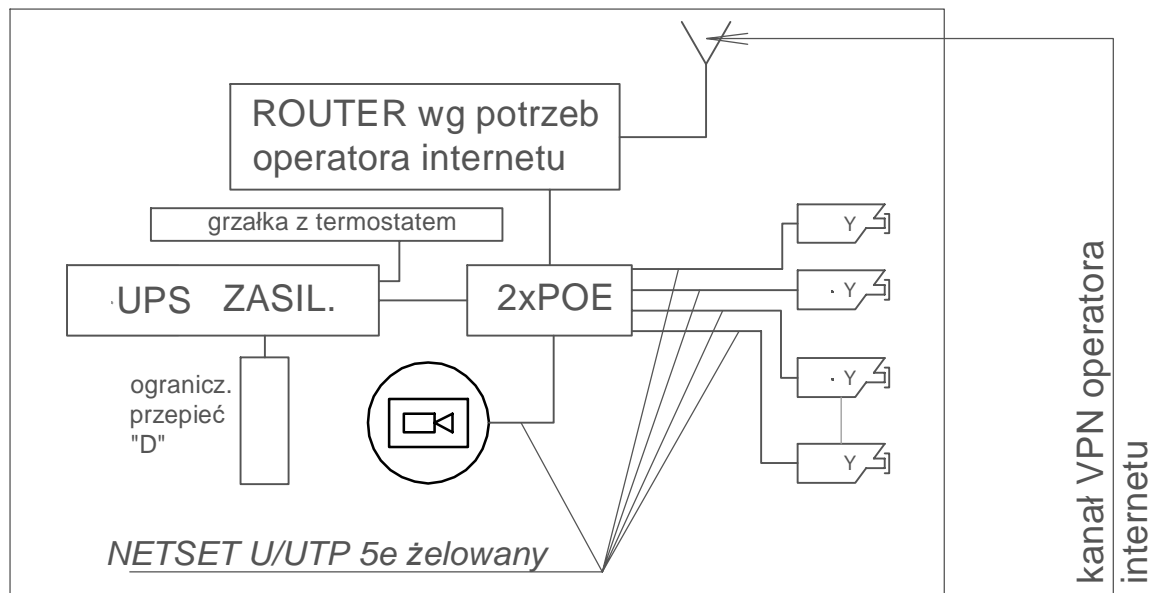
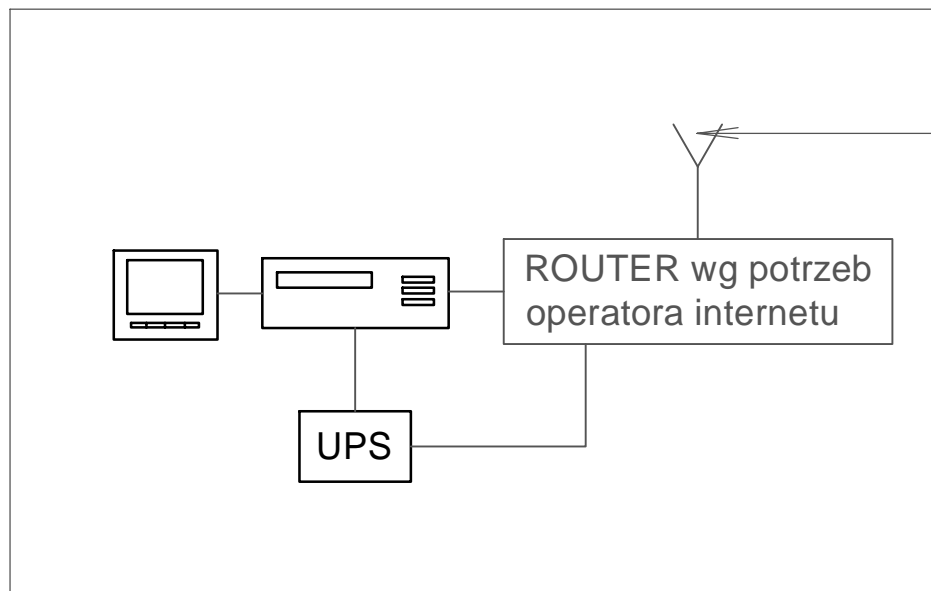


System monitoringu kompleksu sportowego



System nadzoru w wyznaczonym stanowisku



Zestawienie danych z projektu	
Blok	Nazwa
	Kamera z zoomem
	Monitor CCTV
	Rejestrator
	ZASILACZ Z UPS
	Kamera kopułkowa

Temat: PRZEBUDOWA KOMPLEKSU SPORTOWEGO PRZY UL. SOSNOWEJ W SZCZYRKU		Inwestor: GMINA SZCZYRK ul. Beskidzka 4, 43-370 Szczyrk	
Treść: SYSTEM MONITORINGU		Biuro projektowe: USŁUGI PROJEKTOWE "PRO-ZAT" mgr inż. Andrzej Zaniat ul. Ogrodowa 35 43-360 Bystra	
Projektował: mgr inż. Piotr Jurzak nr upr. SLK1395/PWOE/06	Podpis:	Stadium:	projekt budowlany
Sprawdził: mgr inż. Józef Bulka nr upr. SLK1394/PWOE/06	Podpis:	Skala:	Nr rys.
		Data:	06.2021 r.

E-04