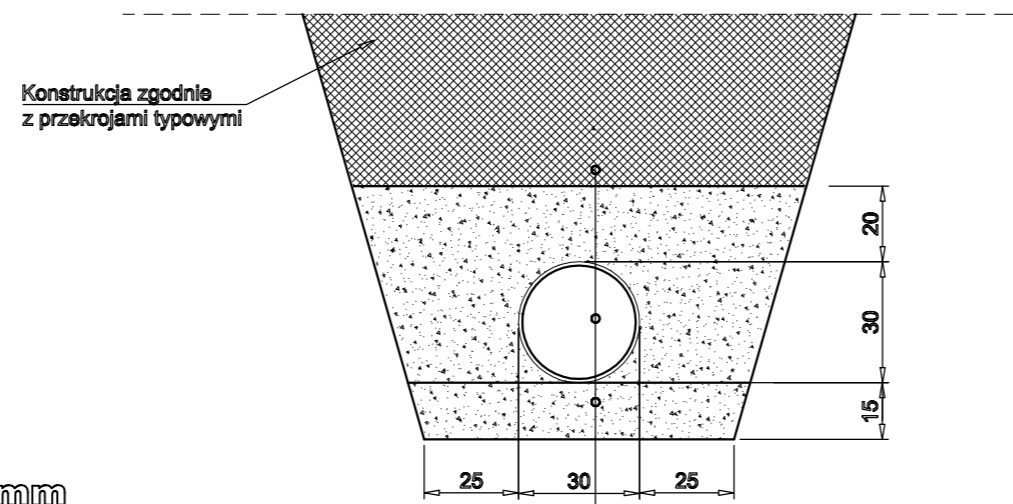


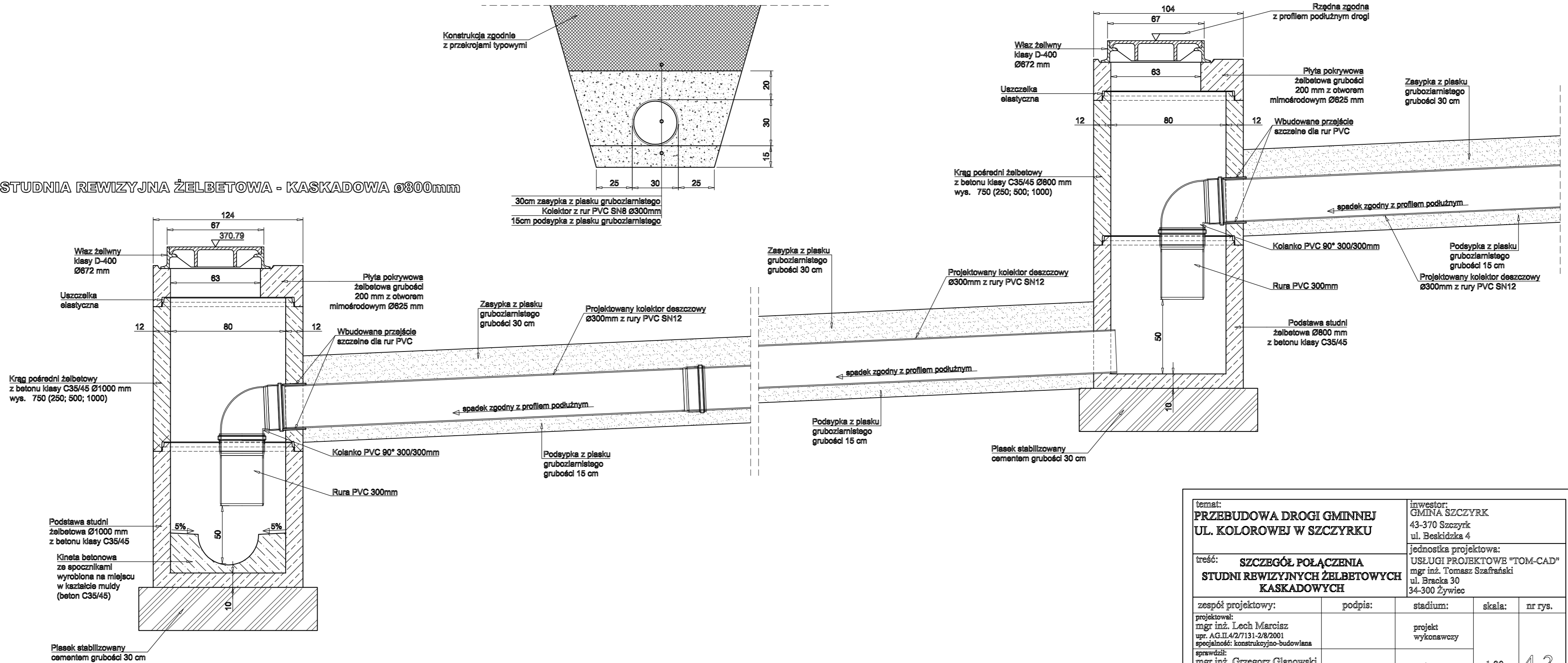
**PRZEKRÓJ POPRZECZNY
NA WYSOKOŚCI KOLEKTORA
DESZCZOWEGO Ø300mm**



30cm zasypka z piasku gruboziarnistego
Kolektor z rur PVC SN8 Ø300mm
15cm podsypka z piasku gruboziarnistego

STUDNIA REWIZYJNA ŻELBETOWA - KASKADOWA Ø800mm

STUDNIA REWIZYJNA ŻELBETOWA - KASKADOWA Ø800mm



temat: PRZEBUDOWA DROGI GMINNEJ UL. KOLOROWEJ W SZCZYRKU		inwestor: GMINA SZCZYRK 43-370 Szczyrk ul. Beskidzka 4		
treść: SZCZEGÓŁ POŁĄCZENIA STUDNI REWIZYJNYCH ŻELBETOWYCH KASKADOWYCH		jednostka projektowa: USŁUGI PROJEKTOWE "TOM-CAD" mgr inż. Tomasz Szafrński ul. Bracka 30 34-300 Żywiec		
zespół projektowy:	podpis:	stadium:	skala:	nr rys.
projektował: mgr inż. Lech Marcisz upr. A.G.II.4/2/7131-2/8/2001 specjalność: konstrukcyjno-budowlana	<i>T.Szafranski</i>	projekt wykonawczy	1:20	4.3.
sprawdził: mgr inż. Grzegorz Głanowski upr. SLK/3645/PWOD/11 specjalność: drogowej		data:		
opracował: mgr inż. Tomasz Szafrński		08.10.2018r.		