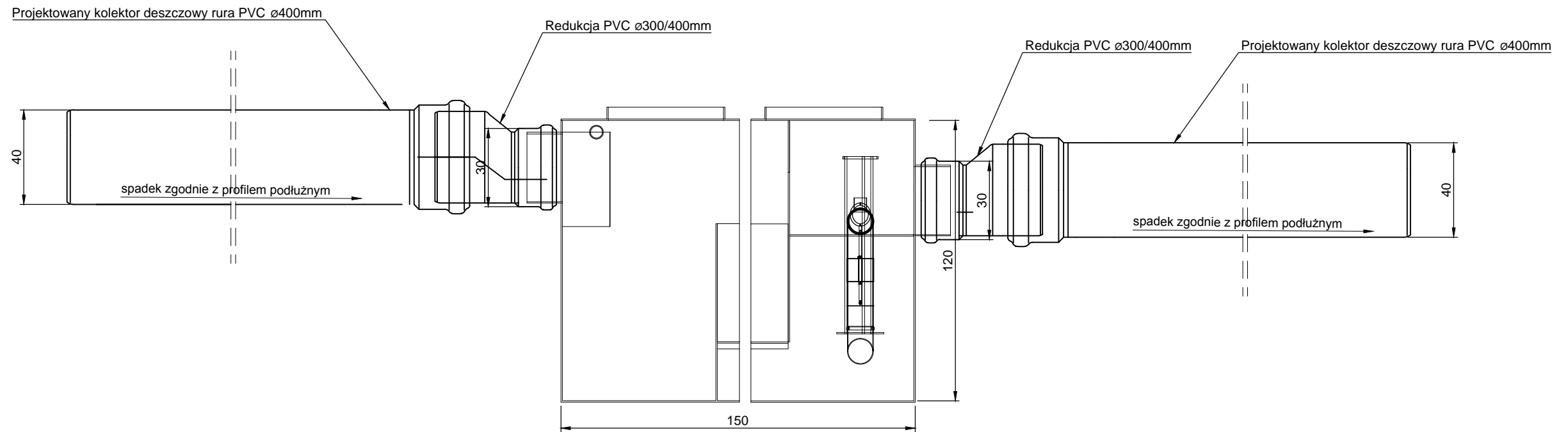


## SEPARATOR PRZED WYLOTEM W3



**UWAGA:**

**SEPARATOR PRZED WLOTEM W3**

- przepływ  $Q=18,18$  l/s
- odbiornik przepust z rur żelbetowych  $\varnothing 1200$ mm
- separator koalescencyjny z wewnętrznym obejściem burzowym o przepustowości nom. 4 l/s w przepustowości max 20 l/s

temat: BUDOWA I PRZEBUDOWA CHODNIKA DLA PIESZYCH W CIĄGU DROGI WOJEWÓDZKIEJ 942 UL. SALMOPOLSKA W SZCZYRKU		inwestor: GMINA SZCZYRK 43-370 Szczyrk ul. Beskidzka 4		
treść: <b>SEPARATOR PRZED WYLOTEM W3</b>		jednostka projektowa: USŁUGI PROJEKTOWE "PRO-ZAT" mgr inż. Andrzej Zaniat ul. Ogrodowa 35 43-360 Bystra		
zespół projektowy:	podpis:	stadium:	skala:	nr rys.
projektował: mgr inż. Andrzej Zaniat upr. RINB-VI-U-7342/77/98 specjalność: konstrukcyjno-budowlana		projekt wykonawczy	1:20	5.6.
sprawił: mgr inż. Lech Marcisz upr. AG.II.4/2/7131-2/8/2001 specjalność: konstrukcyjno-budowlana		data:		
opracował: mgr inż. Tomasz Szafranski		28.11.2014r.		