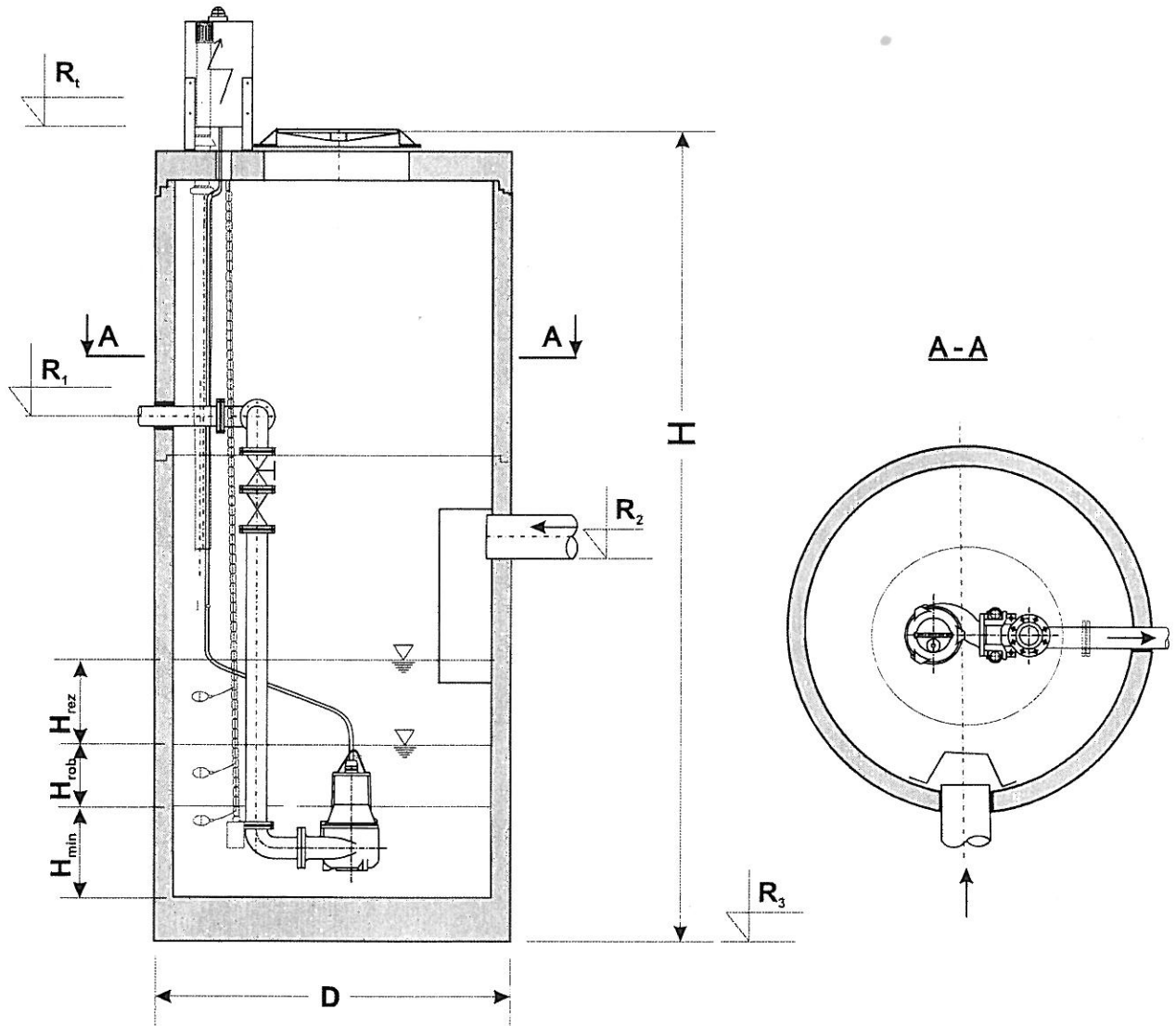


PRZEPOMPOWNIA ŚCIEKÓ W SANITARNYCH - 1,0 L/S, TEREN NAJEZDNY



Gabaryty i charakterystyczne poziomy:

Średnica zewnętrzna  $D=1,24$  m

Wysokość całkowita zbiornika  $H= 2,01$  m

Średnica dopływu : DN 160 PVC

Średnica rurociągu tłocznego: DN 40 stal nierdzewna/ 50PE

Minimalna ilość ścieków  $H_{min}= 0,30$  m

Wysokość poziomu roboczego  $H_{rob}= 0,40$  m

Wysokość poziomu rezerwowego  $H_{rez}= 0,20$  m

$R_t = 495,20$  m npm

$R_1 = 494,00$  m npm

$R_2 = 494,29$  m npm

$R_3 = 493,19$  m npm