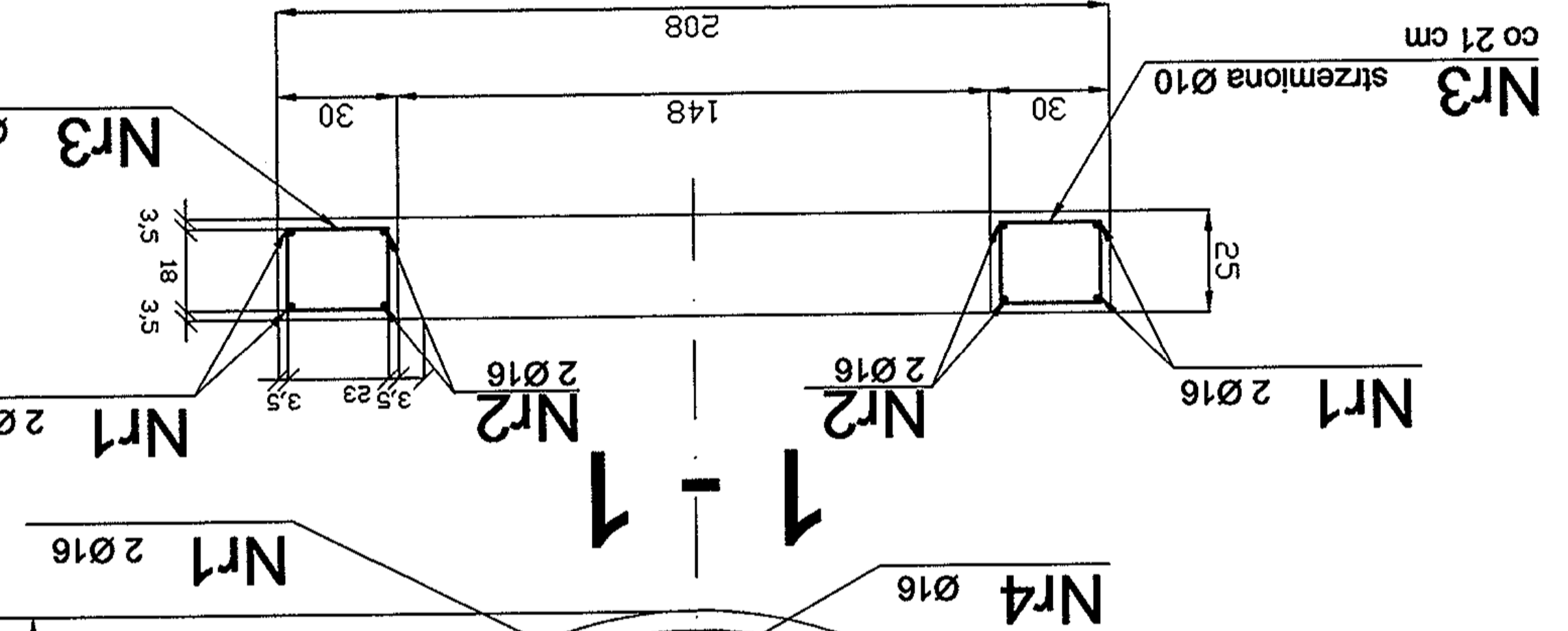
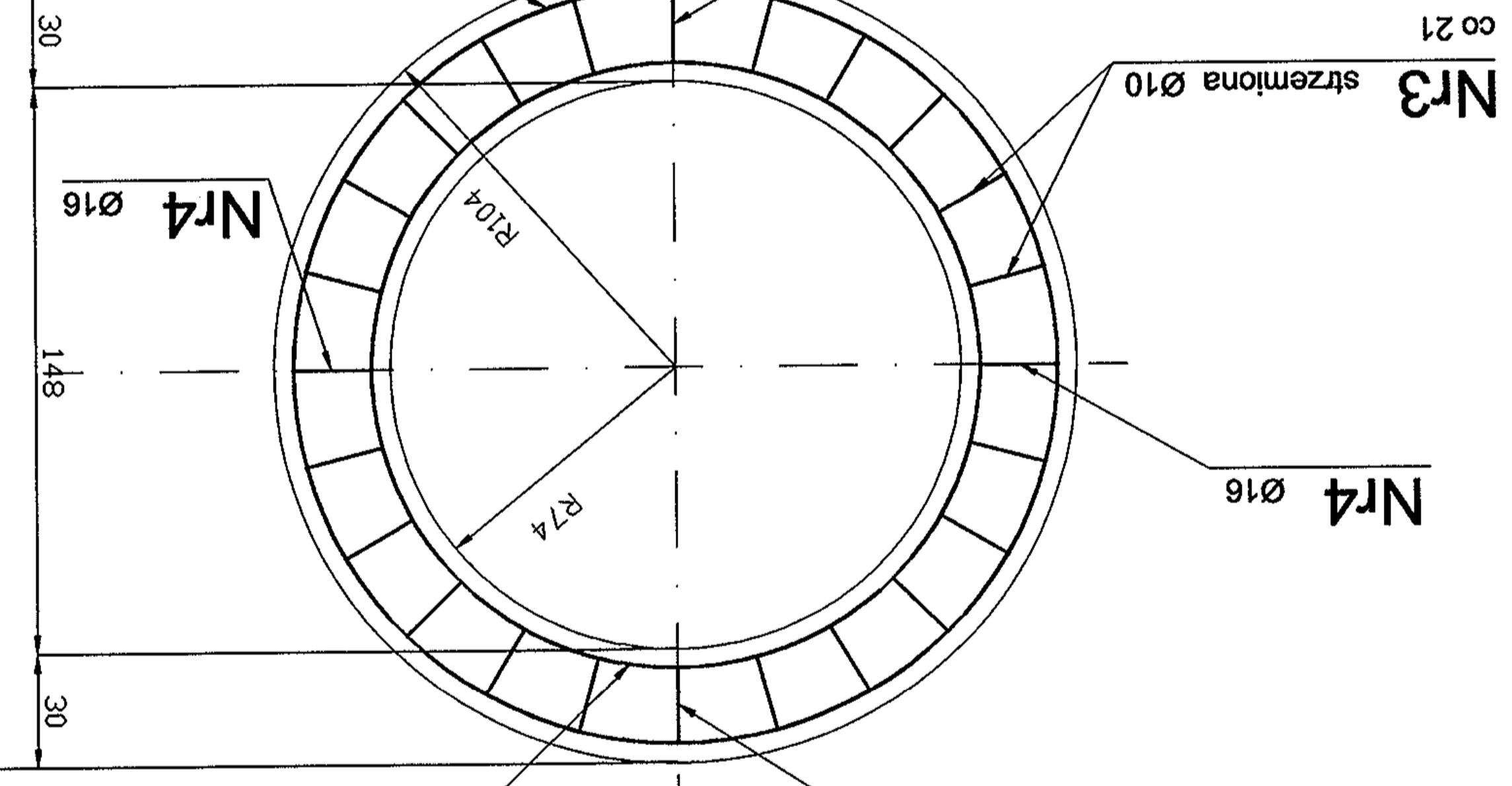


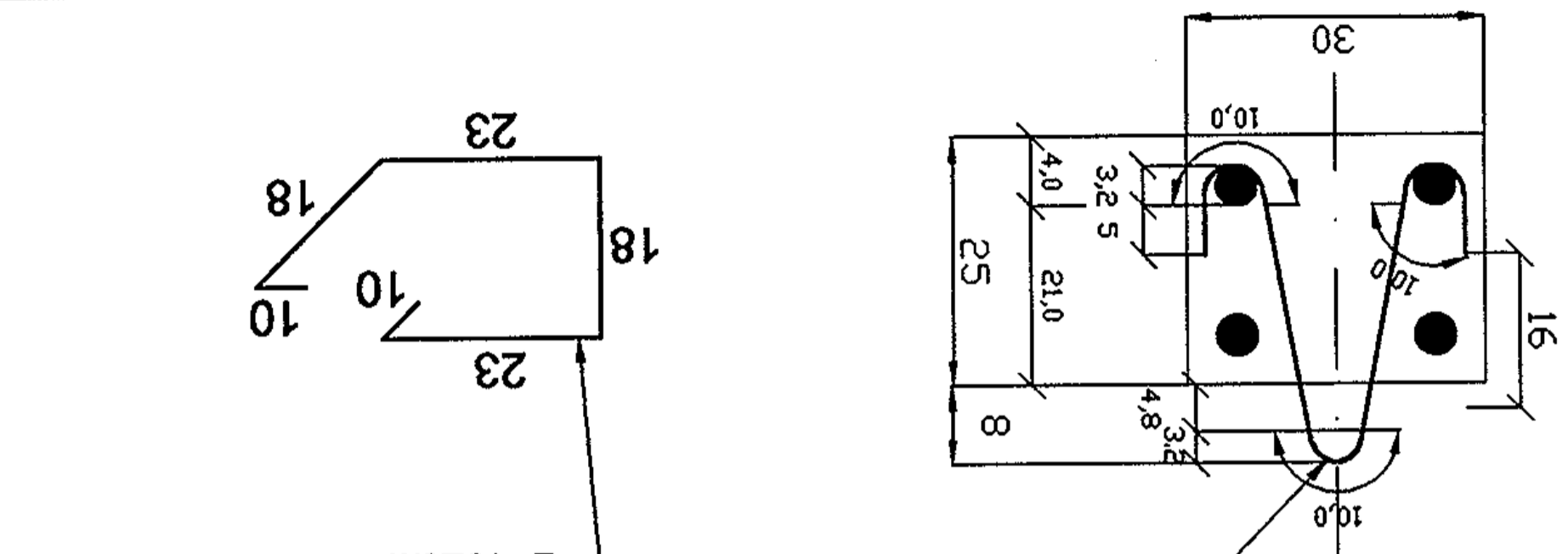
PIERŚCIEŃ OBCIĄŻAJĄCY "PO"

Nr4 Ø16 Nr2 2Ø16



Hak montażowy

Nr3 stężenia 2Ø10 L=102cm Nr4 Ø16 L=92cm



ZESTAWIENIE STALI ZBROJENIOWEJ

Nr pręta	Ø	Długość [cm]	Ilość sztuk	Długość całkowita wg średnic	
				STAL A II 1862-b	Ø 10
1	16	687	2	13,7	
2	16	559	2	11,2	
3	10	102	25,5	3,7	
4	16	92	4		
				DŁUGOŚĆ RAZEM [m]	25,5
				MASA 1mb w [kg]	0,617
				MASA RAZEM w [kg]	15,73
				MASA OGÓŁEM w [kg]	60,9

- UWAGI:
1. Wymiary podano w cm
 2. Używanie pierścieni na rysunku studni
 3. Zabezpieczenia antykorozyjne wg opisu technicznego
 4. Masa prefabrykatu - G = 1090kg
 5. Zbrojenie Nr 4 (hak montażowy) zakotwić pod zbrojenie dolne okręgu

BETON C30/37
STAL A II 18G2b

ZAMAWIĄCY		URZĄD MIASTA SZCZYRK UL. BESKIDZKA 4, 43-370 SZCZYRK	
TYTUŁ PROJEKTU		Zagospodarowanie terenu wokół amfiteatru wraz z parkingiem roz budowę widowni amfiteatru w Mieście Szczyrk	
TYTUŁ RYS.		PIERŚCIEŃ OBCIĄŻAJĄCY "PO" DLA STUDIŃ Ø120	
IMIE I NAZWISKO	PROJEKTANT	DATA	SKALA
	Edward Nowak		1:25
PPDPIS		/PP 031/	
mgr inż. Paweł Zawadzki Nr ewid. uprawnień 52977/41		mgr inż. Edward Nowak Nr ewid. uprawnień 52977/41	
43-309 BIESKO B. ul. Czarna 144 SKL/15/O/009/02		Nr. ewid. uprawnień 18/M/84	
NIP 547-109-94-99			