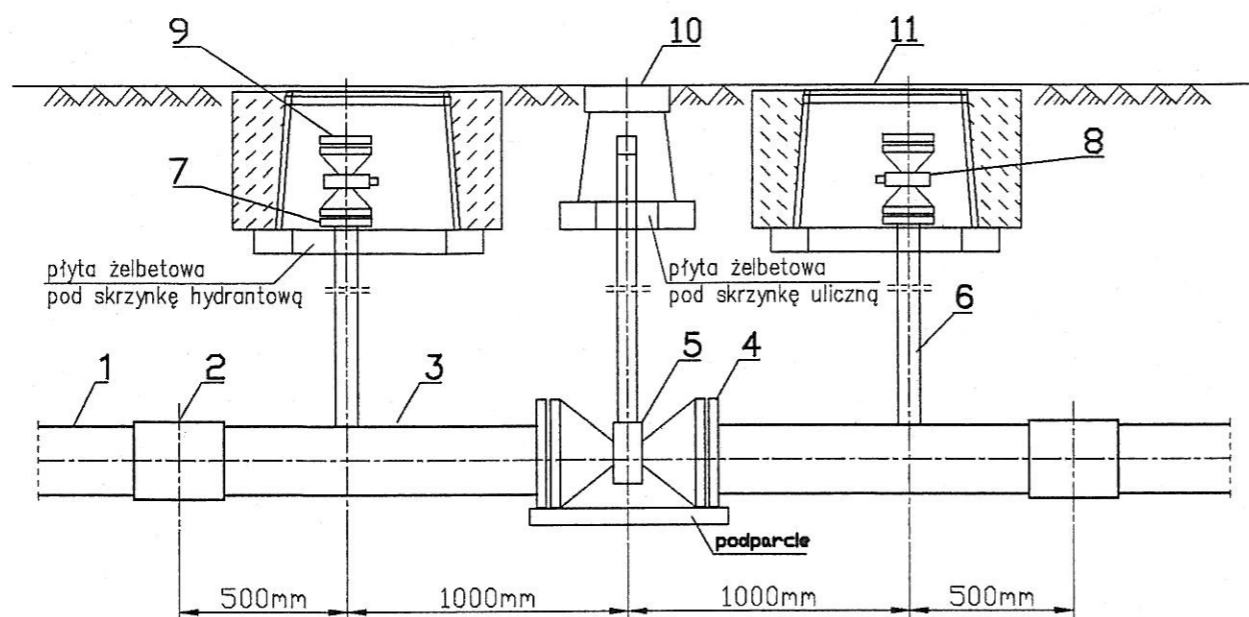


SCHEMAT ZESPOŁU ZAPOROWO – UPUSTOWEGO



LEGENDA:

1. Rura przewodowa PE klasy 100 RC SDR11 średnica PE63x5,8
2. Kształtka przejściowa nierozłączna PE/stal PE63/DN50
3. Rura stalowa bez szwu Dz60,3x3,6 DN50
4. Kołnierz stalowy DN50 do przyspawania
5. Zasuwa kołnierzowa DN50 + obudowa
6. Rura upustowa stalowa bez szwu Dz60,3x3,6 Dn50
7. Kołnierz stalowy Dn50
8. Kurek kulowy Dn50
9. Kołnierz zasłepiający Dn50 + korek
10. Żeliwna skrzynka uliczna do zasuw
11. Żeliwna skrzynka hydrantowa

UWAGA:

1. Schemat dotyczy gazociągów o średnicy PE63
2. Rozpatrywać łącznie z planem sytuacyjnym i profilem podłużnym gazociągu
3. Rozpatrywać łącznie z zestawieniem materiału (opis techniczny)

ZAMAWIAJĄCY	URZĄD MIASTA SZCZYRK UL. BESKIDZKA 4, 43-370 SZCZYRK			
TYTUŁ PROJEKTU	Zagospodarowanie terenu wokół amfiteatru wraz z parkingiem raz budowę widowni Amfiteatru w Mieście Szczyrk			
FAZA PROJ.				
TYTUŁ RYS.	PRZEBUDOWA SIECI GAZOWEJ Schemat zespołu zaporowo upustowego			
	IMIĘ I NAZWISKO	PODPIS		DATA
PROJEKTANT				
	mgr inż. Paweł Zawalecki Nr ewid. uprawnień 529/74/Ki Upr. bud. S.8 ust. 1 pkt 1:2	Edward Nowak upr. w zakresie inst. sanitarnych Nr ewid. Upr. 38/M/84		
	SKL/IS/0609/02 43-309 Bielsko-Biala, ul. Osiedlna 14/4 NIP 547-106-94-35		NR RYS.	