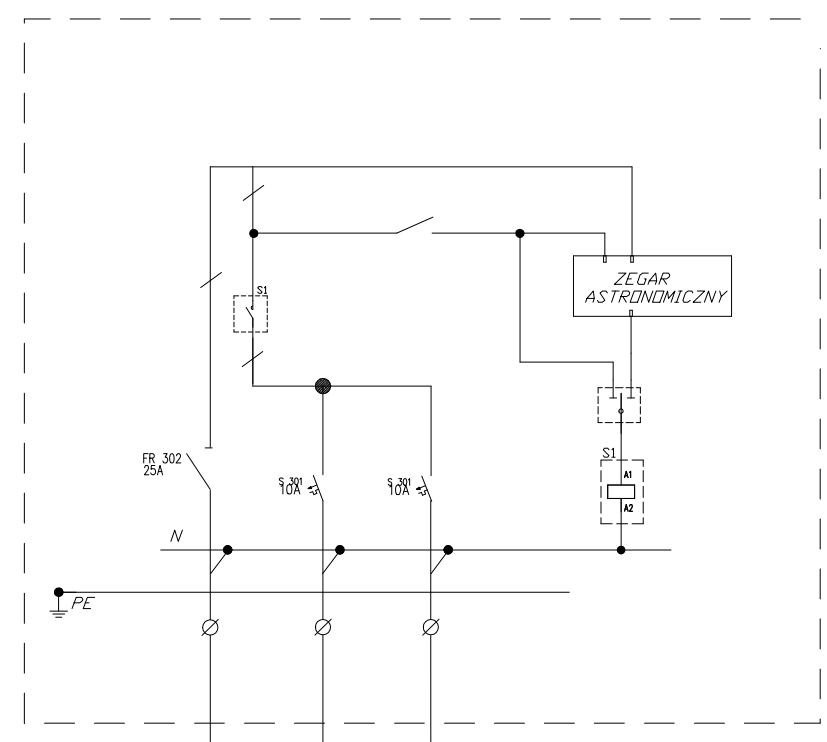


Nr szafy	S02	
Nr obwodu	1	2
Moc P[kW]	0,6	0,68
Ilość słupów/opraw	5/7	2/2
Długość obwodu [m]	95	90
max. spadek napięcia ΔU[%]	0,32	0,4

proj. szafa S01

do rozdzielni obwodowej magazynu



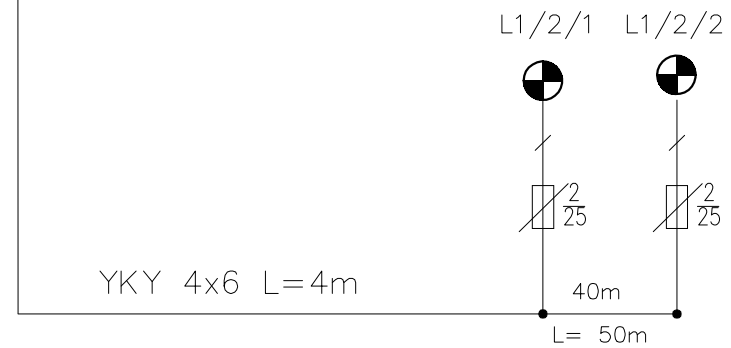
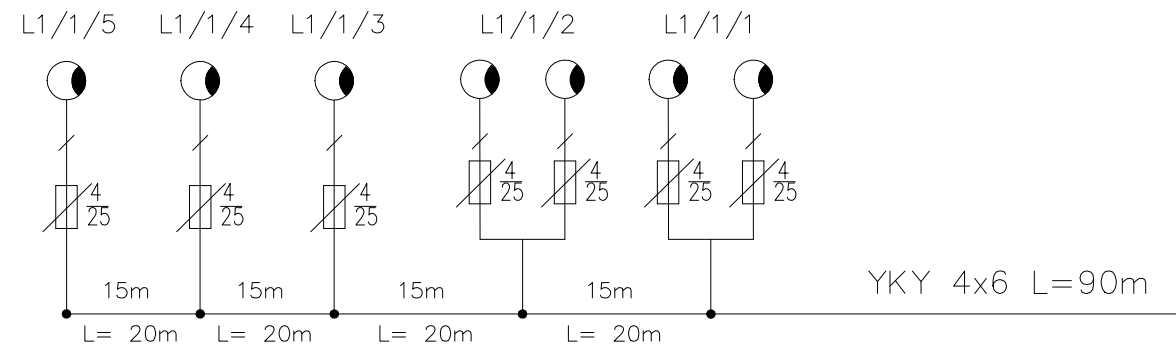
3 x LgY 6 w RVKL 47 L=19m

OZNACZENIA

● oprawa MOOVE AS PALO MH 70W 830 montowana na słupie drewnianym H=3,5m

◐ reflektor SQUADRA AS MH 250 montowany na słupie drewnianym H=6m

10m odległość w terenie – dł. rowu kablowego
L= 14m długość kabla oświetleniowego



PRACOWNIA PROJEKTOWA ARCHITEKTURY KRAJOBRAZU "JANUSZÓWKA" Bielsko-Biała Rynek 4 tel. (033) 8123913		
	TEMAT: ZAGOSPODAROWANIE TERENU WOKÓŁ AMFITEATRU WRAZ Z PARKINGIEM ORAZ BUDOWA WIDOWNI AMFITEATRU na działkach nr: 1-1816/1, 1-1816/2, 1-1817/13, 1-8184, 1-1827/3, 1-1827/11, 1-1827/14, 1-2119/5	DIGITALIZACJA PROJEKTU: AutoCAD 2009
	INWESTOR: Urząd Miasta w Szczyrku, 43-370 Szczyrk, ul. Beskidzka 4	FAZA: P.W.
	TREŚĆ RYS.: Oświetlenie terenu parkingu - własność Urząd Miasta Szczyrk	PODPIS:
	WYKONAŁ: mgr inż. Piotr Zontek nr upr. 87/98 B-B	DATA: 02.2010
	SPRAWDZIŁ: Paweł Płonka nr upr. 86/98 B-B	NR RYS.: E-5