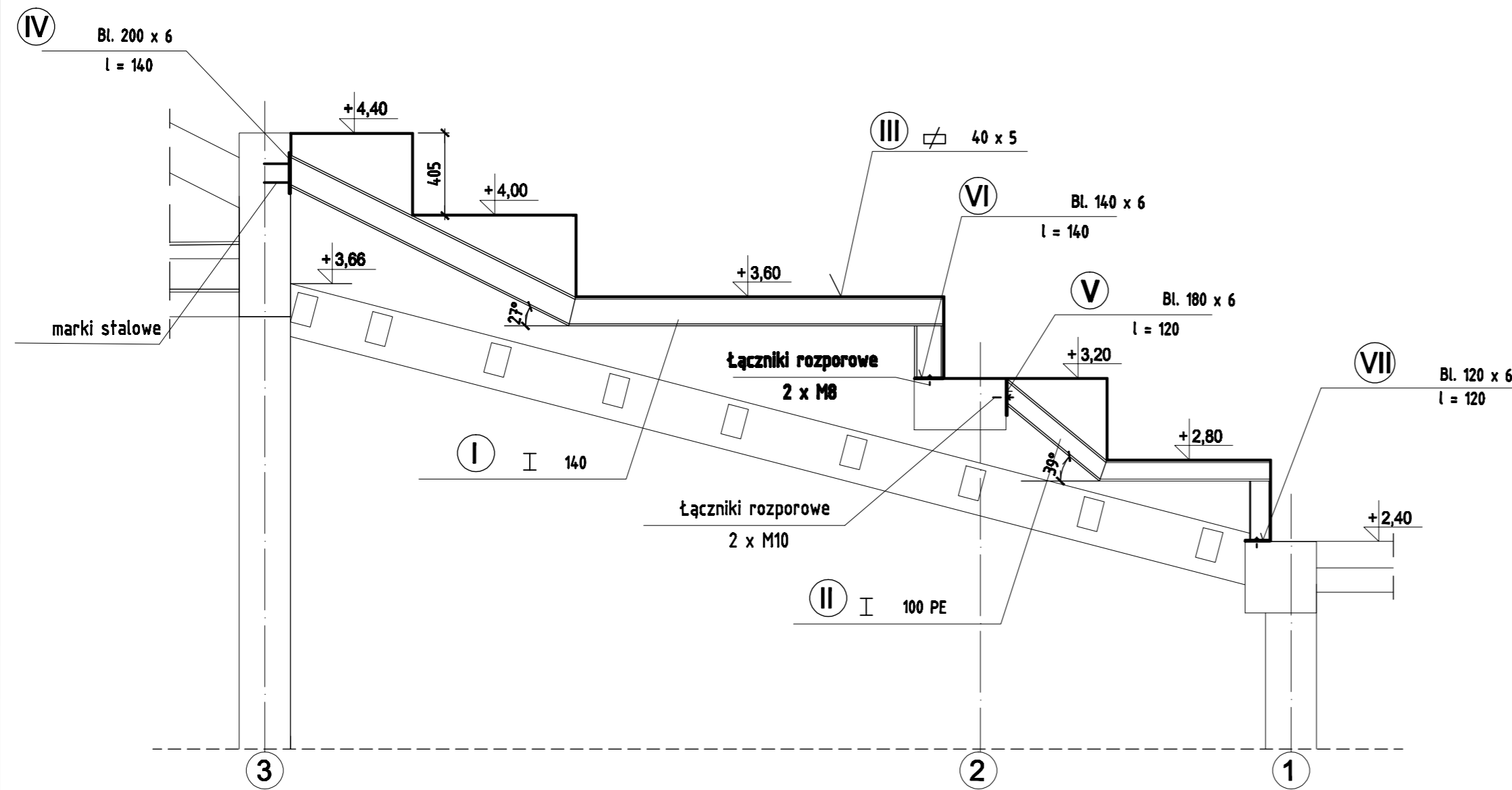


Belki schodowe Poz. 5.1. szt. 20 i 5.2. szt. 19

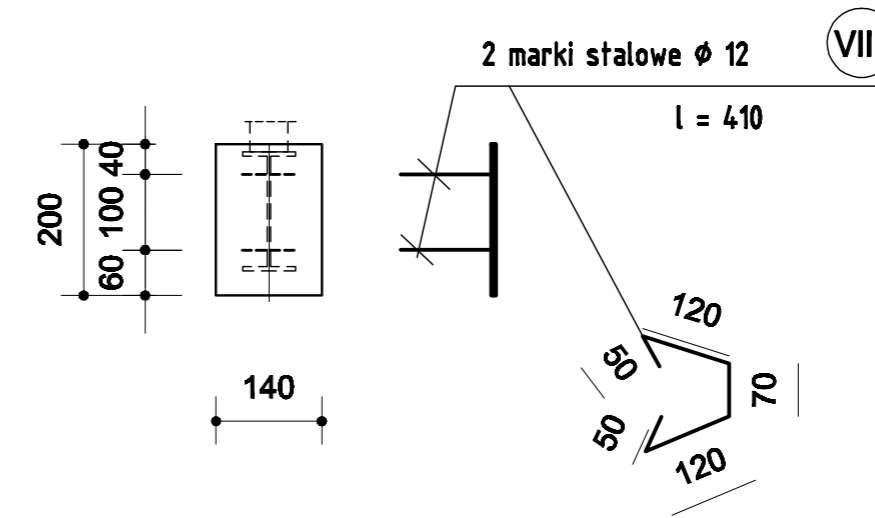


Zestawienie stali profilowej

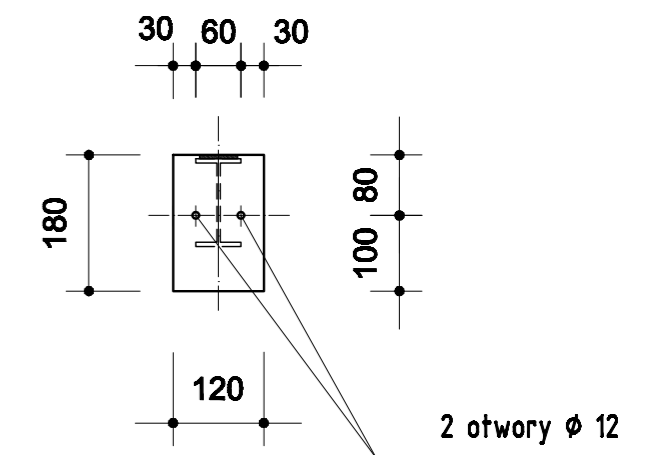
Nr poz.	Element	Długość el. (mb)	Szt.	Dł. łączna (mb)	Masa (kg/mb)	Ciężar razem (kg)
I	I 140	3,70	20	74,00	14,30	1058,2
II	I 100 PE	1,80	20	36,00	8,10	291,60
III	40 x 5	6,96	20	139,20	1,57	218,60
IV	Bl. 200 x 6	0,14	20	2,80	9,42	26,40
V	Bl. 180 x 6	0,12	20	2,40	8,48	20,40
VI	Bl. 140 x 6	0,14	20	2,80	6,59	18,50
VII	Bl. 120 x 6	0,12	20	2,40	5,85	14,00
VIII	Ø12	0,41	40	16,40	0,888	14,60
Ciężar ogółem kg:						1662,5
IX	Blacha gr. 0,7 mm					116,0 m ²

Blacha nr IV szt. 20

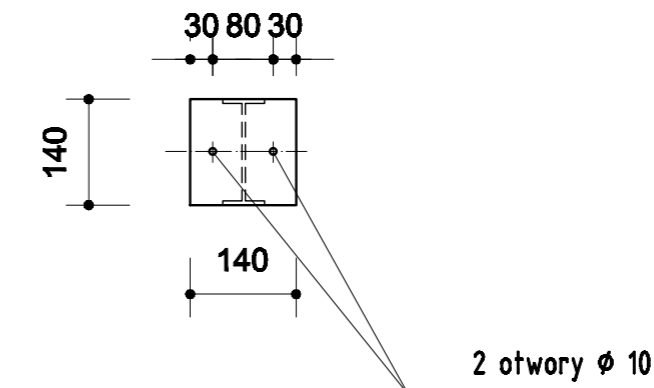
1:10



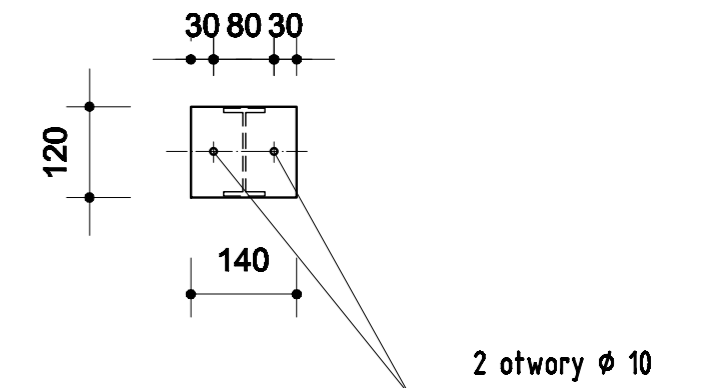
Blacha nr V szt. 19



Blacha nr VI szt. 20



Blacha nr VII szt. 19



PRACOWNIA PROJEKTOWA ARCHITEKTURY KRAJOBRAZU "JANUSZÓWKA" Bielsko-Biała Rynek 4 tel. (033) 8123913			
	TEMAT:	ZAGOSPODAROWANIE TERENU WOKÓŁ AMFITEATRU WRAZ Z PARKINGIEM ORAZ BUDOWA WIDOWNI AMFITEATRU na działkach nr: 1-09161, 1-09162, 1-091713, 1-0104, 1-02218, 1-02219, 1-02274, 1-01185	DYCYPLINA PROJEKTU: AutoCAD 2009
	INWESTOR:	Urząd Miasta w Szczepku, 43-370 Szczepki, ul. Beskidzka 4	FAZA: P.B-A
	TREŚĆ RYS:	SEKTOR "A" ŚRODKOWY - SCHODY STALOWE. POZ. 5.	SKALA:
	WYKONAŁ:	mgr inż. Maria Woźniakowska nr upr. 129/91 BB	1:25; 1:10
	SPRAWDZIŁ:		DATA: 01.2010
			NR RYS: 19W