

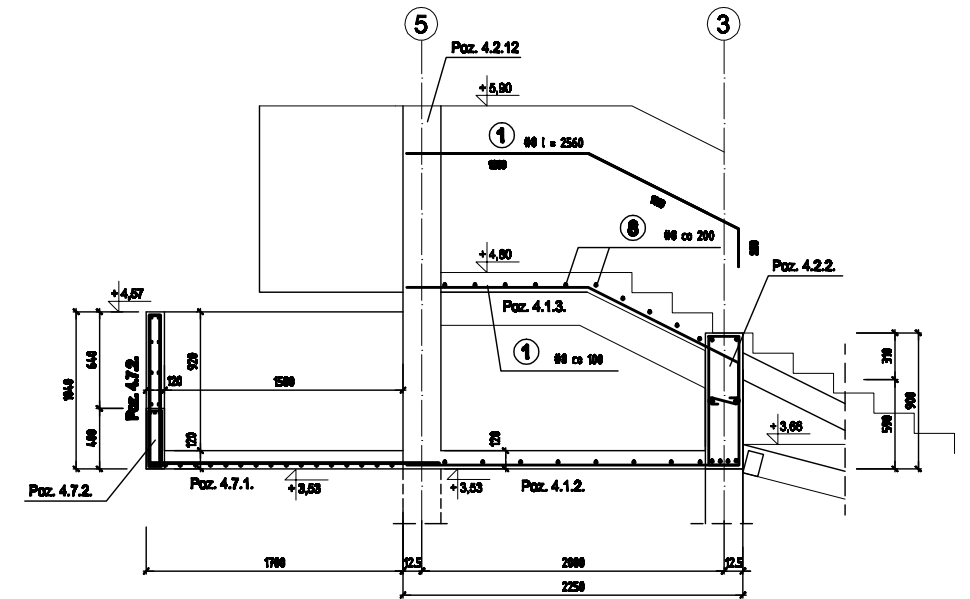
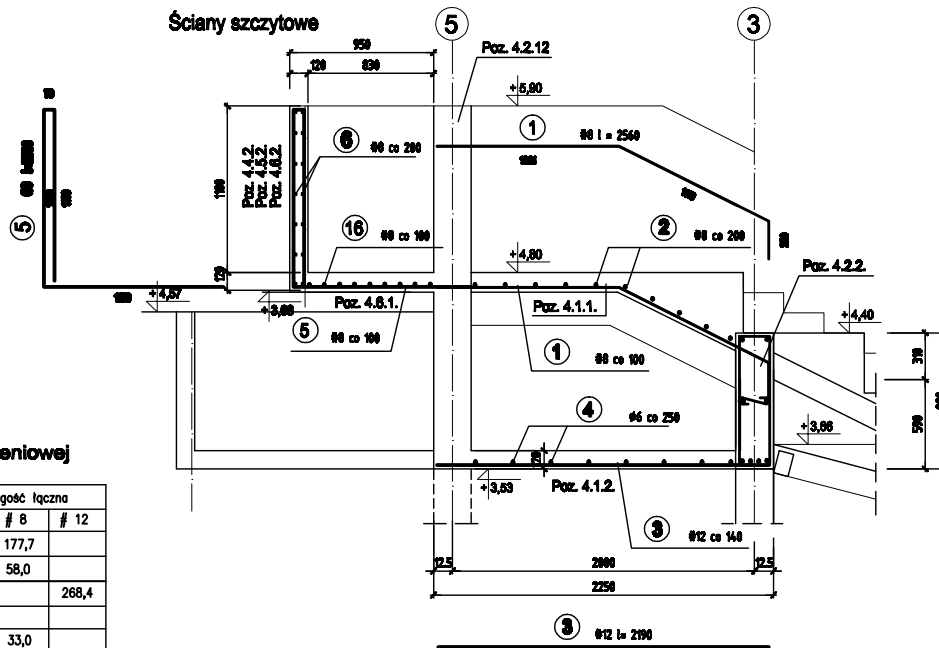
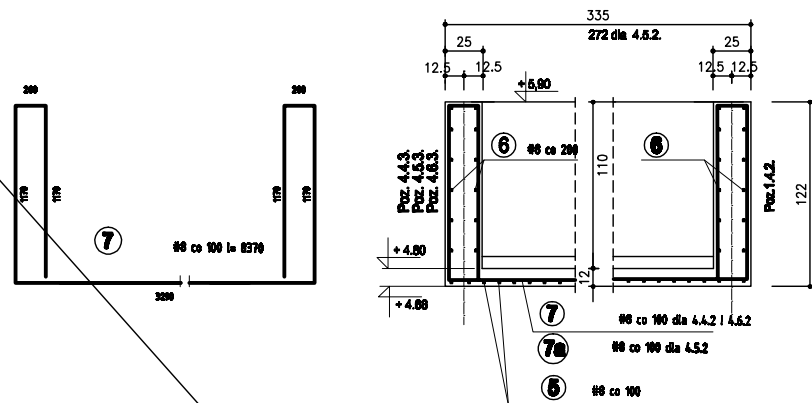
DONICA szt. 3. Poz. 4.4.1.  
Poz. 4.5.1.  
Poz. 4.6.1.

Poz. 4.1.1. Płyta żelb. g = 12 cm szt. 2

Poz. 4.1.3. Płyta żelb. g = 12 cm szt. 2

Ściany boczne

Ściany szczytowe



Poz. 4.1.2. Płyta żelb. g = 12 cm szt. 7

Zestawienie stali zbrojenowej

Poz.	Nr	Srednica		Dlugosc (mb)	Ilosc szt	Dlugosc laczna		
		Ø	Ø			Ø 6	Ø 8	Ø 12
4.1.1	1	8		2,56	82	177,7		
	2	8		58 mb		58,0		
4.1.2	3	12		2,20	122			268,4
	4	6		143,5 mb		143,5		
Donice	5	8		1,85	20	33,0		
	6	8		3,58	81	84,6		
	6	8		231 mb		231,0		
	7	8		8,37	20	167,4		
	7a	8		7,74	10	77,4		
	8	8		1,85	20	33,0		
	Dlugosc laczna (mb)				143,5	862,1	268,4	
Ciezar jednostk. (kg/mb)				0,222	0,395	0,888		
Ciezar razem (kg)				<b>32,0</b>	<b>340,5</b>	<b>236,8</b>		
Ogolem stali (kg)						<b>611,0</b>		

**BETON B20  
STAL A-0  
STAL A-II**

PRACOWNIA PROJEKTOWA ARCHITECTURY KRAJOWEJ "JANUSZÓWKA" Bielsko-Biala Pysyk 4 tel. 833 812819		REDAKTOR P.B.A.
Tytuł: ZAGOSPODAROWANIE TERENU WOKÓŁ AMFITEATRU WOKÓŁ ZPAWNIENIA GŁAZI BUDOWA WYKONANIE ANFITEATRU		PROJEKTANT P.B.A.
Miejscowość: Urogł Włódzki w Świerżu, 43-078 Świerż, ul. Dąbkińska 4		DATA 1.25
Wzrost: SEKTOR "C" - Płyty Poz. 4.1.1; 4.1.2; 4.1.3 i Donice		ROK 01.2010
Wzrost: mgr inż. Maria Włodarczyk		STRONA 14 W
nr spr. 12891 BS		