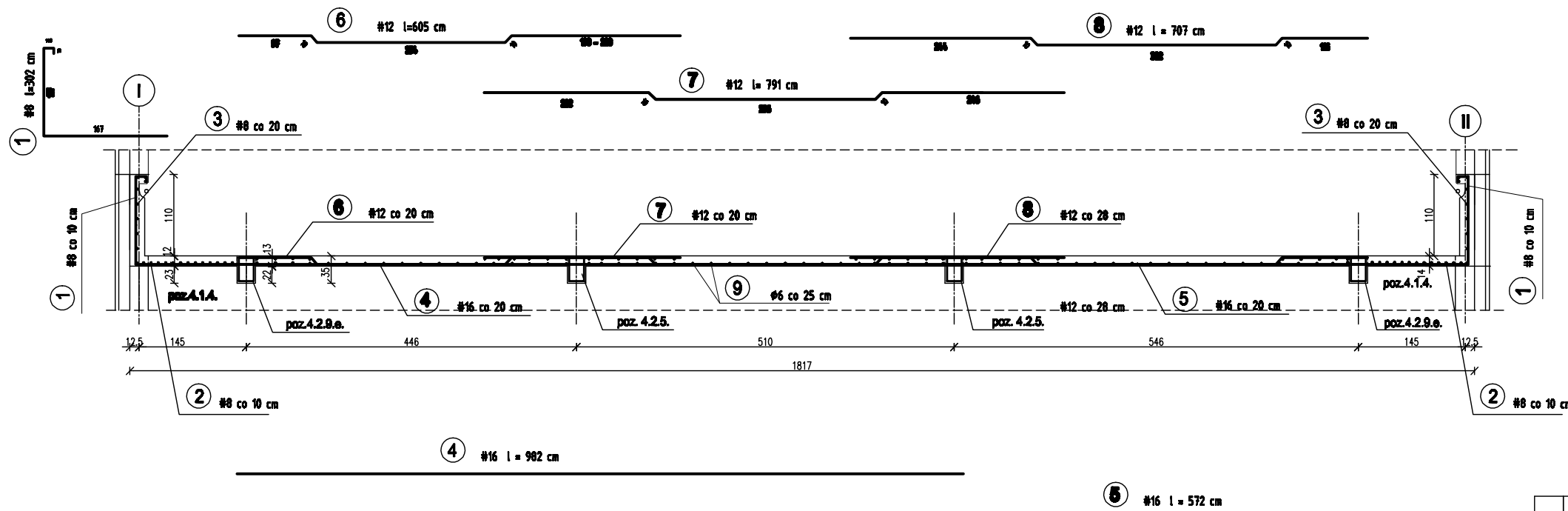
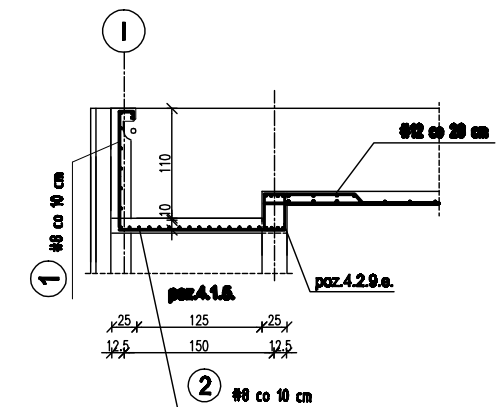


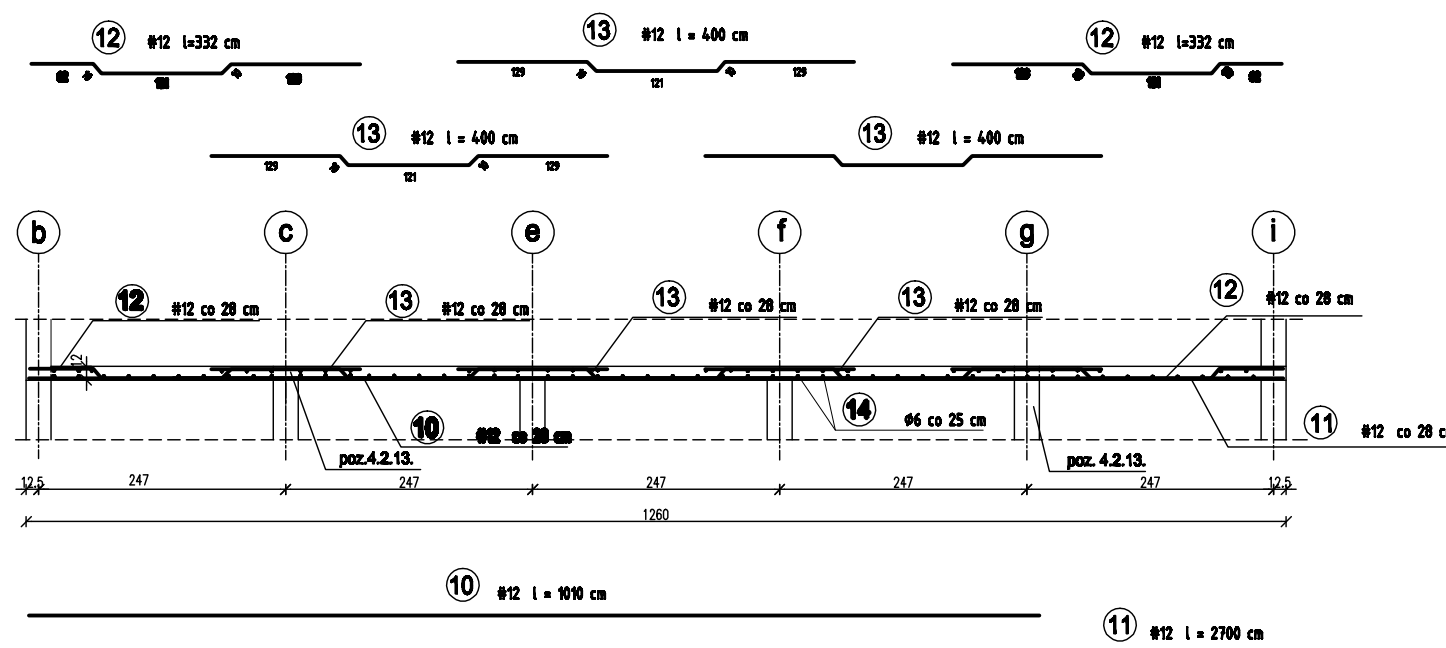
Poz. 4.1.6. Płyta żelbetowa g = 13 cm szt. 1 1:50



Poz. 4.1.5. Płyta g=10 cm 1:50



Poz. 4.1.7. Płyta żelbetowa g = 12 cm szt. 1 1:50



BETON B20
STAL A-0
STAL A-III

Zestawienie stali zbrojeniowej

Poz.	Nr	Średnica		Długość (mb)	Ilość szt.	Długość łączna			
		Ø	#			Ø 6	# 8	# 12	# 16
1.1.5.1.1	1	8	#	3,02	195		589,0		
	2	8	#	422,5 mb	17		422,5		
	3	8	#	292,5 mb	17		292,5		
1.1.6.	4	16	#	9,82	33				324,1
	5	16	#	5,72	33				188,8
	6	12	#	6,05	32			193,6	
	7	12	#	7,91	32			253,2	
	8	12	#	7,07	32			226,3	
	9	6	#	690 mb		690,0			
4.1.7.	10	12	#	10,10	7			70,7	
	11	12	#	2,70	7			18,9	
	12	12	#	3,32	12			39,9	
	13	12	#	4,00	18			72,0	
14	6	#	180 mb		180,0				
Długość łączna (mb)						870,0	1304,0	875,0	513,0
Ciężar jednostk. (kg/mb)						0,222	0,395	0,888	1,58
Ciężar razem (kg)						183,5	615,1	777,0	810,5
Ogółem stali (kg)						2296,0			

PRACOWNIA PROJEKTOWA ARCHITEKTURY KRAJOBRAZU "JANUSZÓWKA" Bielsko-Biala Rynek 4 tel. (033) 8123013			
TYTUŁ:	ZAGOSPODAROWANIE TERENU WOKÓŁ AMFITEATRU WRAZ Z PARKINGIEM ORAZ BUDOWA WIDOKIWI AMFITEATRU na obszarach: 1-10/1, 1-10/2, 1-10/3, 1-10/4, 1-10/5, 1-10/6, 1-10/7, 1-10/8	DETALIZACJA PROJEKTU:	AutocAD 2008
INWESTOR:	Urząd Miasta w Białymstoku, 43-370 Białystok, ul. Dworkowa 4	PAZA:	P.B.A
TREŚĆ RYS:	SEKTOR "C" - PŁYTY ŻELBET. POZ. 4.1.A.; 4.1.B.; 4.1.C.; 4.1.7. i barierki	POPE:	BRULA:
WYKONAL:	mgr inż. Maria Wodniakowska nr upr. 12891 BB		1:50
SPRAWIŁ:			DATA:
			01.2010
			NR RYS:
			13 W