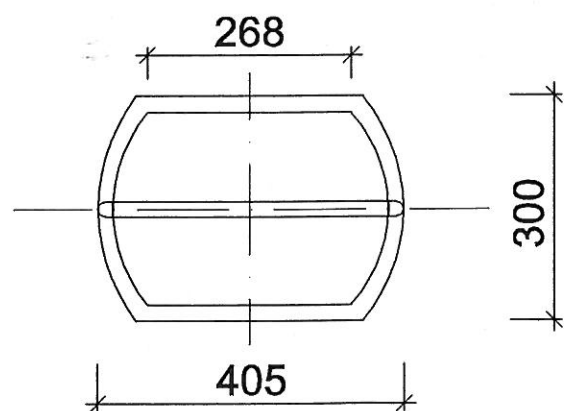
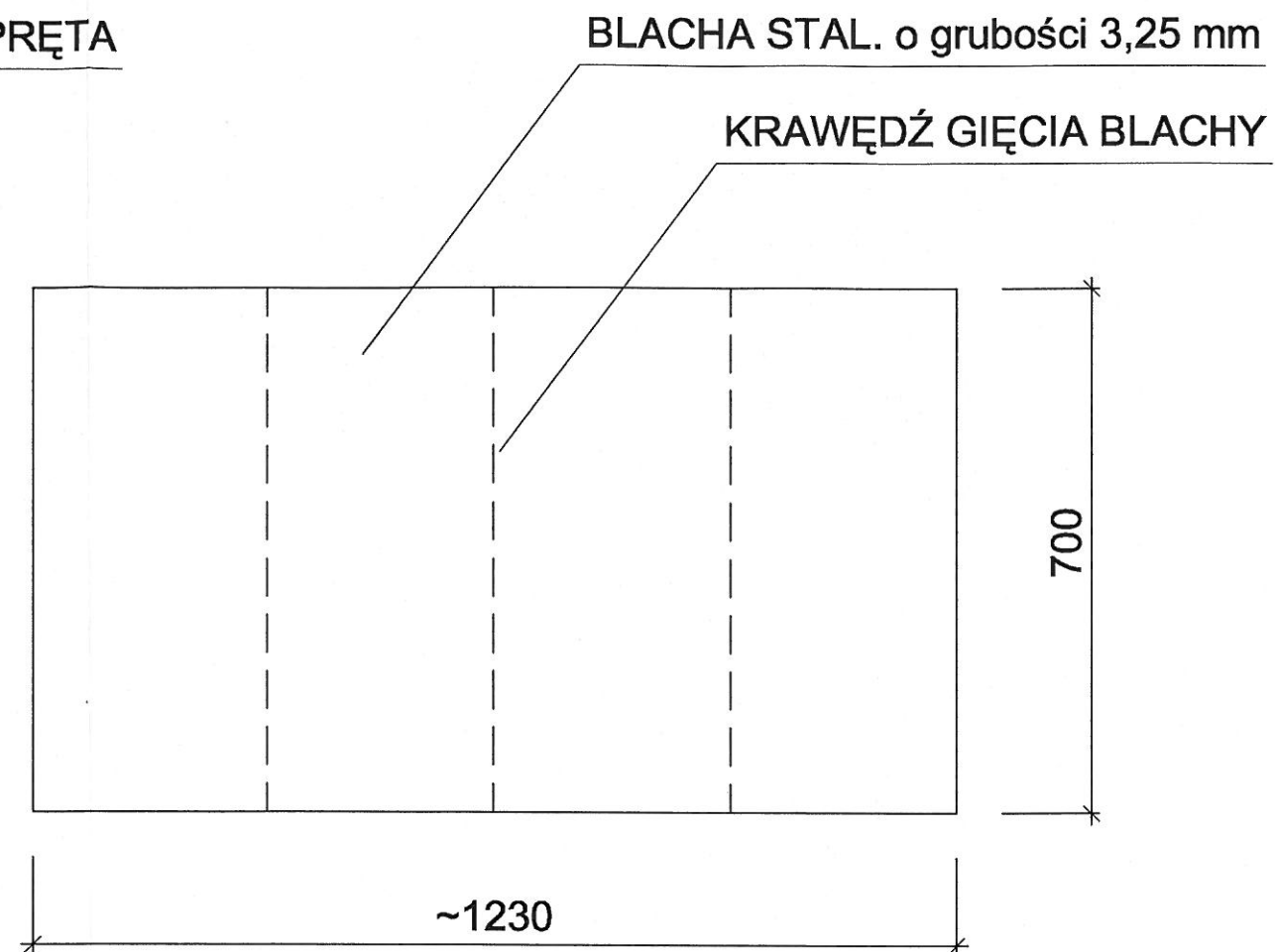
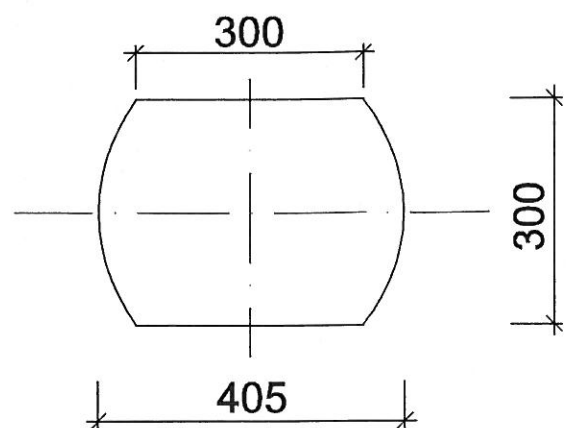


WIDOK "W"



DNO KOSZA



UWAGI:

PO WYKONANIU KOSZ POMALOWAĆ DWUKROTNIE MINIĄ I ASFALTEM

ZAMAWIAJĄCY	URZĄD MIASTA SZCZYRK UL. BESKIDZKA 4, 43-370 SZCZYRK					
TYTUŁ PROJEKTU	Zagospodarowanie terenu wokół amfiteatru wraz z parkingiem raz budowę widowni Amfiteatru w Mieście Szczyrk					
TYTUŁ RYS.	KOSZ DO WPUSTU DESZCZOWEGO					
PROJEKTANT	IMIĘ I NAZWISKO	PODPIS	SKALA	DATA		
	mgr inż. Paweł Zawalała Nr ewid. uprawnień 529/74/Kt Upr. bud. 2.8 ust. 1 pkt. 1.2 SKL/IS/0309/02 43-309 Bielsko-Biala ul. Olszowa 12/4 NIP 547-105-94-36		1:10			
		Edward Nowak upr. w zakresie inst. sanitarnych Nr ewid. upr. 38/M/84	NR RYS.	/PW 044/		