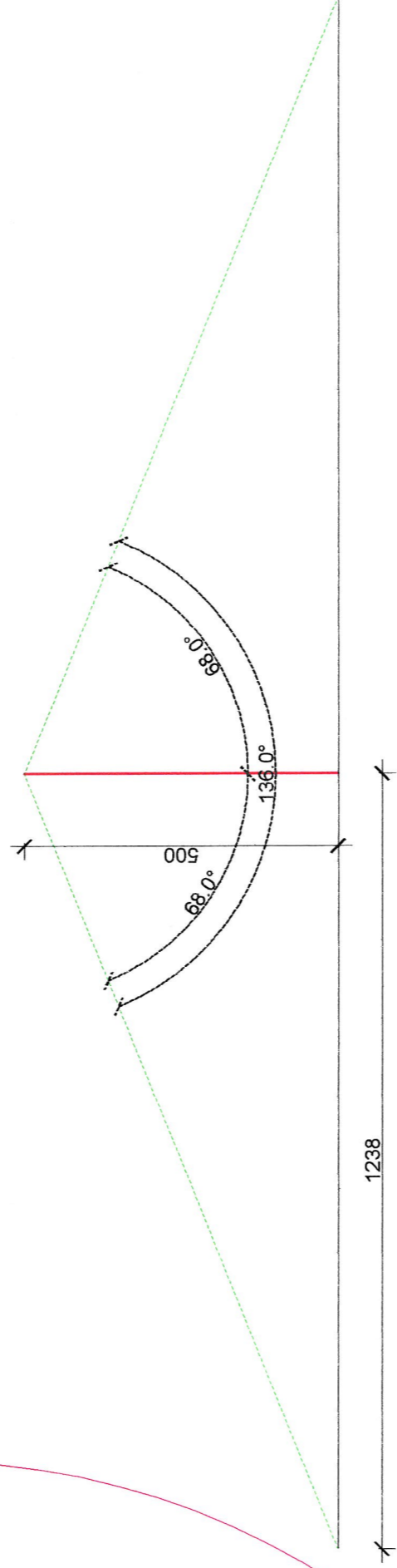
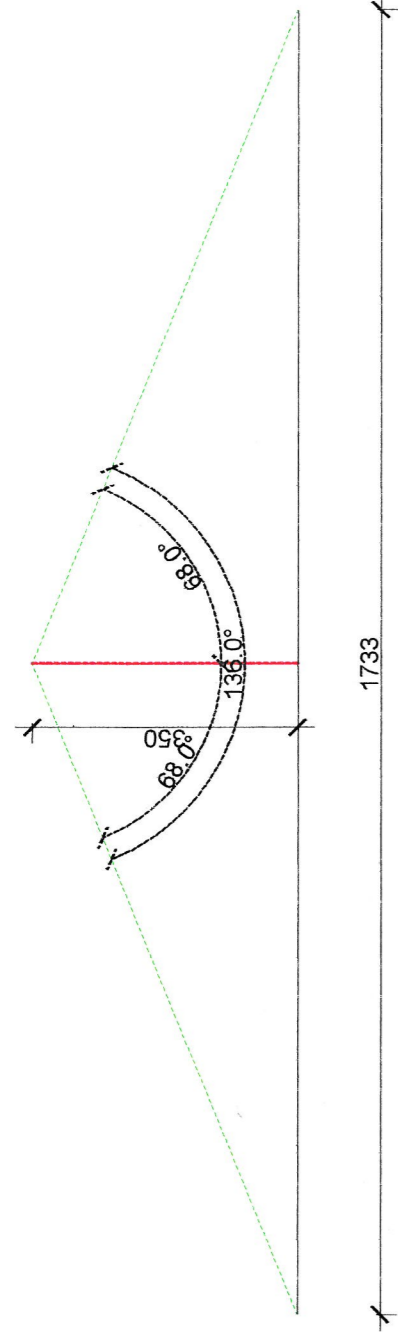


# Wykreślne wyznaczenie kątów ochronnych skala 1:100



## Uwagi i objaśnienia:

1. Istniejący uziom otokowy - należy sprawdzić jego stan techniczny i dodatkowo zbudować uziomy szpilkowe w miejscach łączenia z przewodami odprowadzającymi
2. Dłut stalowy ocynkowany o średnicy  $\varnothing 8$  mm jako przeewody odprowadzające ułożony na dachu na uchwytach odstepowych klejon do dachu
3. Złącza kontrolne ZK zlokalizować na ścianie budynku na wysokości 1,8m.

omowy  $h=5,0m$  na trójinogu  
owe dla III strefy obciążenia wiatrem  
iate przymocować do podłoża

ontrolne

my niski Fe-Zn 8mm  
dproiwadzające Fe-Zn 8mm

Branża: architektura	Imię i nazwisko	Nr uprawnień	Specjalność	Podpis	Data:
Autor projektu:	Zdzisław Mazurek	B-B 54/75	elektryczna		01.2014
Zespół projektowy:	Daniel Drag				Faza:
Sprawił:	Paweł Gniadkowski	467/87/MŁ	elektryczna		Projekt budowlano- - wykonawczy
 Pracownia Projektowa "Archev" s.c. Symbol: 2014/04	Treść:		Nr rys. 1		
	RZUT DACHU Z INSTALACJĄ ODGROMOWĄ				
Temat: REMONT OBIEKTU ESTRADY AMFITEATRU W SZCZYRKU SZCZYRK-SKALITE UL. BESKIDZKA 40, DZ. NR 8184					
<small>ZASTRZEŻA SIĘ WSZELKIE PRAWA, WYNIKAJĄCE Z USTAWY O PRAWIE AUTORSKIM. RYSUNEK NIEJESZY NIE MOZE BYĆ PRZERYSOWYWANY, UZUPELNIANY LUB ODSTĄPIONY KOMUKOLWIEK BEZ PISEMNEJ ZGODY JEDNOSTKI AUTORSKIEJ. RYSUNEK OPRACOWANO W PROGRAMIE AUTOCAD 2004, NR. LICENCYJNY. ACAD 2004-341-00713554.</small>					