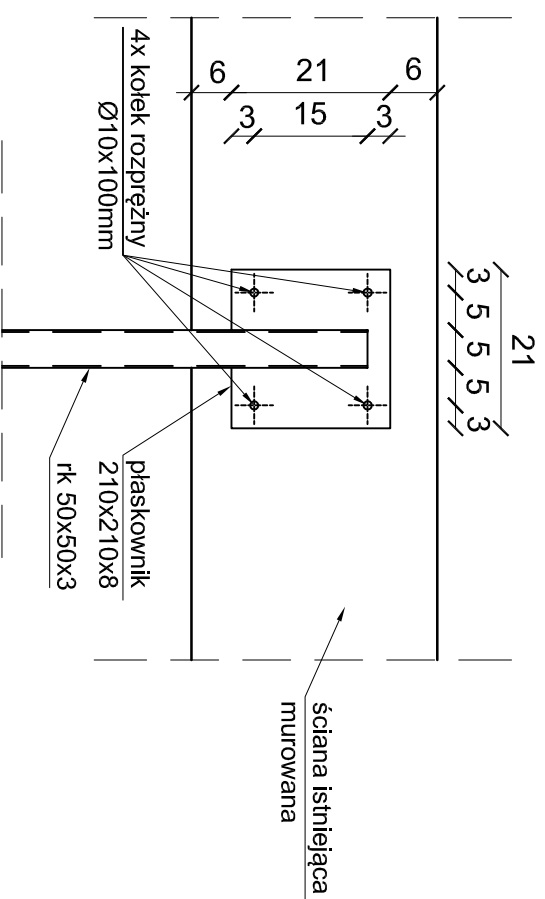
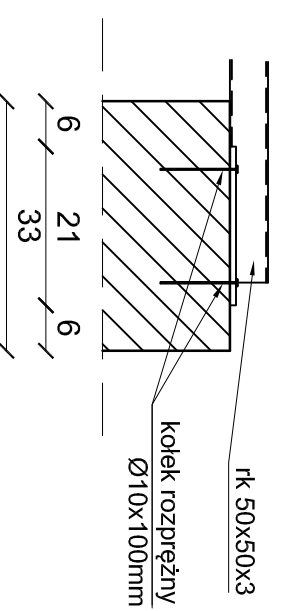


DETAL 1 SKALA 1:10

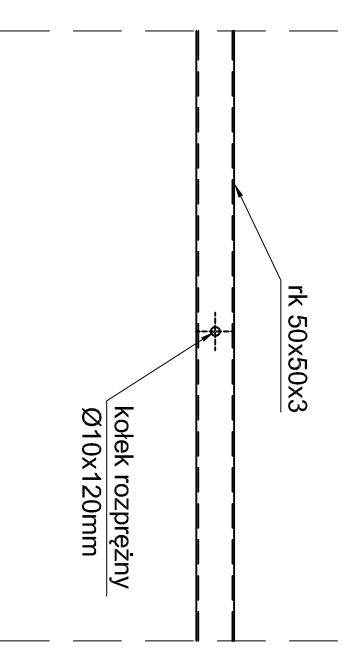


SZCZEGÓŁY MOCOWANIA ŚCIANKI NA RUSZCIE STALOWYM SKALA 1:10

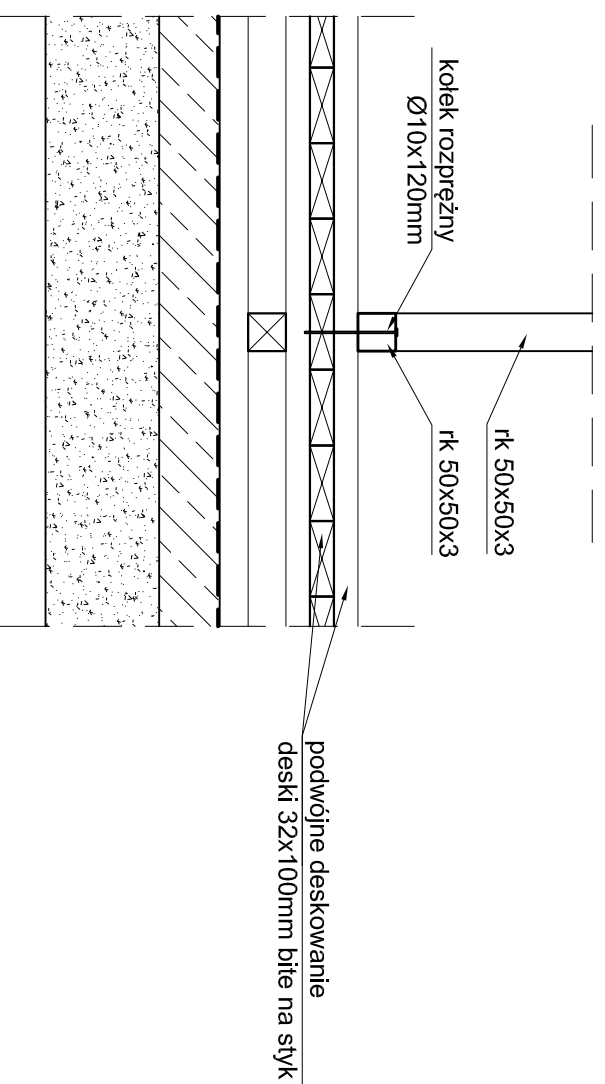
DETAL 2 SKALA 1:10



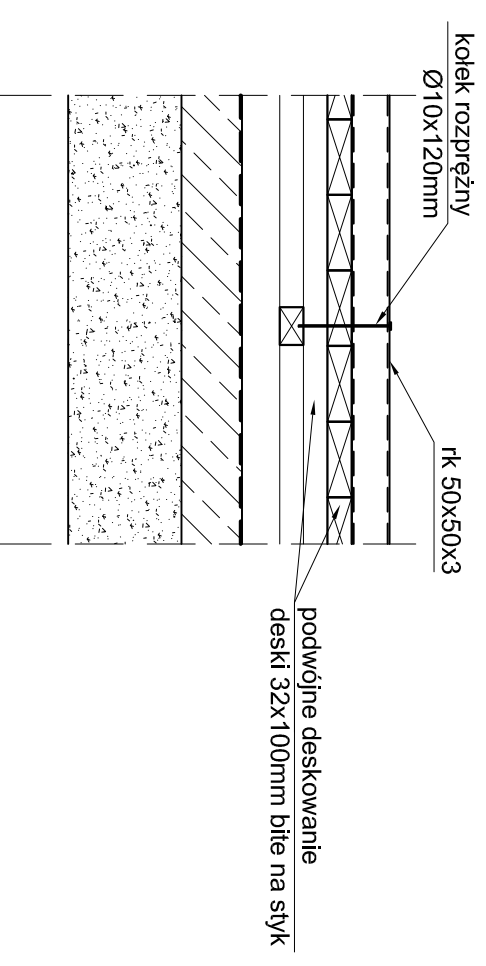
DETAL 3 SKALA 1:10



DETAL 4 SKALA 1:10



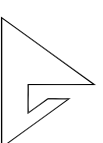
DETAL 5 SKALA 1:10



Branża: architektura	Imię i nazwisko	Nr uprawnień	Specjalność	Podpis	Data:
Autor projektu:	Barbara Szolmiak-Biernacka	B-B 118176	architektoniczna		02.2014
Opracowanie:	Tadeusz Biernacki	B-B 30175	architektoniczna		
Sprawdził:	Kinga Kasiejk				Faza: PBW
	Wojciech Łapa	80/M/4338	architektoniczna		

UWAGA:

Zgodnie z treścią art. 29 ust. 3 Ustawy Prawo Zamówień Publicznych, projekt realizuje konkretny ciąg technologiczny, więc dopuszcza się stosowanie urządzeń "równoważnych" co do ich cech i parametrów, a wszystkie nazwy firmowe urządzeń i wyrobów użyte w dokumentacji projektowej powinny być traktowane jako definicje standardu, a nie jako konkretne nazwy firmowe tych urządzeń i wyrobów zastosowanych w dokumentacji.



Pracownia Projektowa "ArcheX" s.c.

Symbol: 2014/04

Temat:

REMONT OBIEKTU ESTRADY AMFITEATRU W SZCZYRKU
SZCZYRK-SKALITE UL. BESKIDZKA 40, DZ. NR 8184

Treść:

SZCZEGÓŁY MOCOWANIA ŚCIANKI NA RUSZCIE STALOWYM

Nr rys. 12

Skala: 1:10

ZASTRZEŻENIE: NIE WSKAZUJĄCE NA PRAWA AUTORSKIE. RYSUNEK NINIEJSZY NIE MOŻE BYĆ PRZERYSOWYWANY, UZUPEŁNIANY LUB ODSTĄPIONY KOMUNIKOWIEK BEZ PISEMNEJ ZGODY JEDNOSTKI AUTORSKIEJ.
RYSUNEK OPACOWANO W PROGRAMIE AUTOCAD 2004, NR. LICENCYJNY: ACAD 2004-341-00713354.