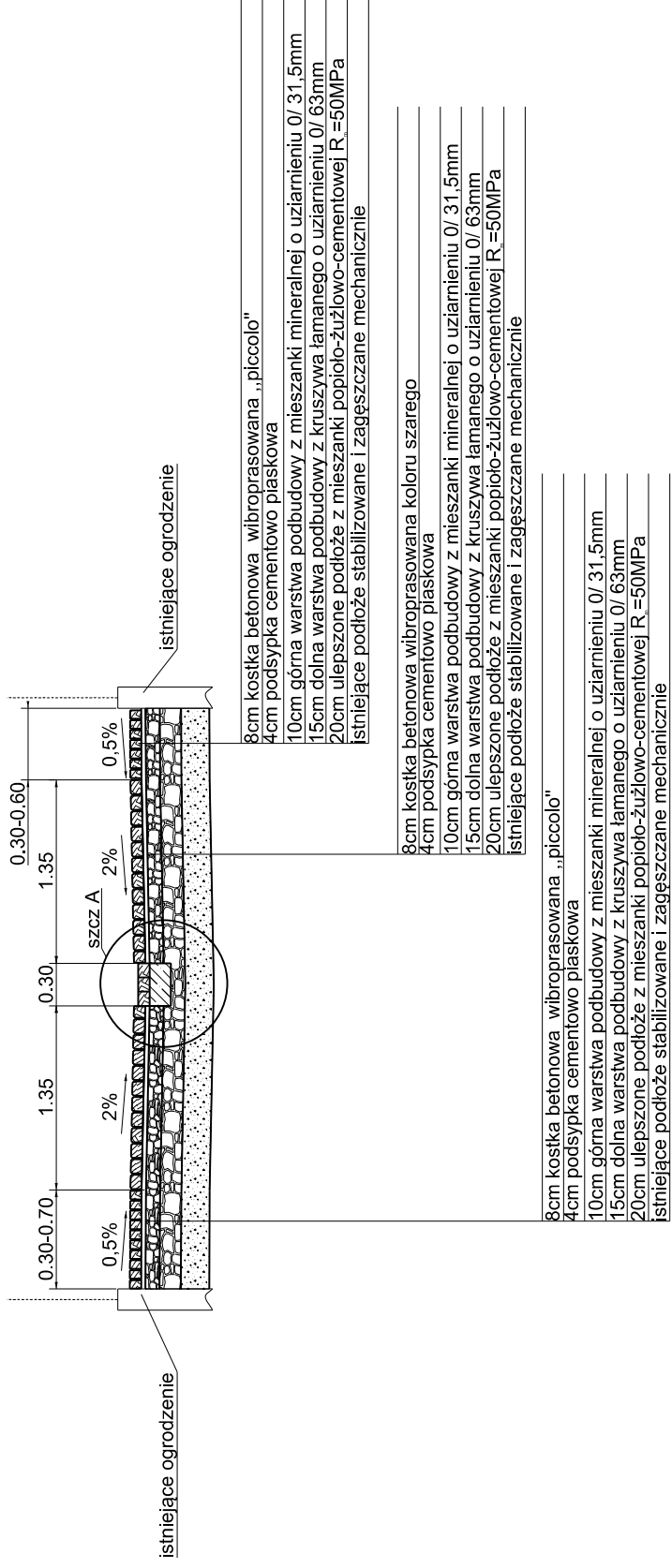
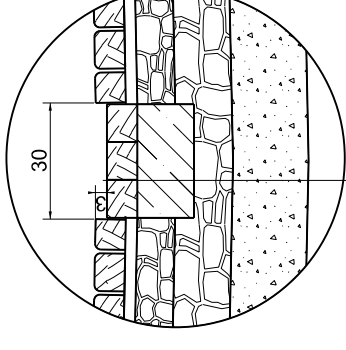


PRZEKRÓJ A-A

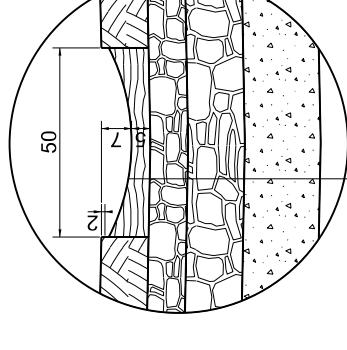


SZCZEGÓŁ A skala 1:20



8cm kostka betonowa wibroprasowana koloru czerwonego
spoiny wypełnione mieszanką niskoskurczową na całej wysokości spoin
15cm ława z betonu C 16/ 20
projektowana konstrukcja drogi

SZCZEGÓŁ B skala 1:20



nawierzchnia z betonu asfaltowego AC11S

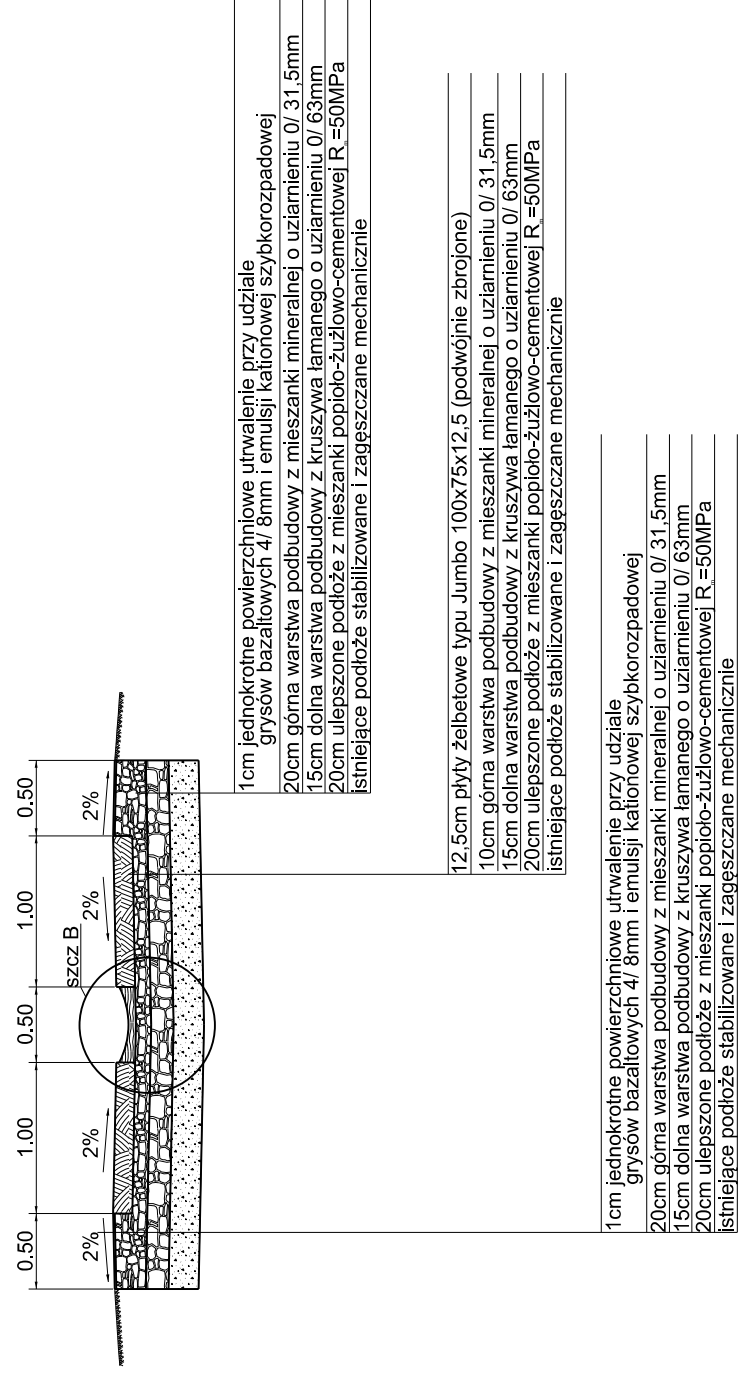
10cm górna warstwa podbudowy z mieszanki mineralnej o uziarnieniu 0/ 31.5mm

15cm dolna warstwa podbudowy z kruszywa łamanego o uziarnieniu 0/ 63mm

20cm ulepszone podłoże z mieszanki popioło-żużlowo-cementowej R =50MPa

istniejące podłoże stabilizowane i zagęszczane mechanicznie

PRZEKRÓJ B-B



temat:
PRZEBUDOWA DROGI GMINNEJ
UL. TURYSTYCZNEJ W SZCZYRKU

inwestor:
GMINA SZCZYRK
43-370 Szczyrk
ul. Beskidzka 4

treść:
PRZEKROJE TYPOWE

biuro projektowe:
USŁUGI PROJEKTOWE
"PRO-ZAT" mgr inż. Andrzej Zaniat
ul. Ogrodowa 35
43-360 Bystra

projektował / sprawdził:

podpis:

mgr inż. Andrzej Zaniat
nr upr. RINB-VI-U-7342/77/98

skala:

nr rys.

mgr inż. Grzegorz Głanowski
nr upr SLK/3645/PWOD/11

projekt wykonawczy

1:50

2.1