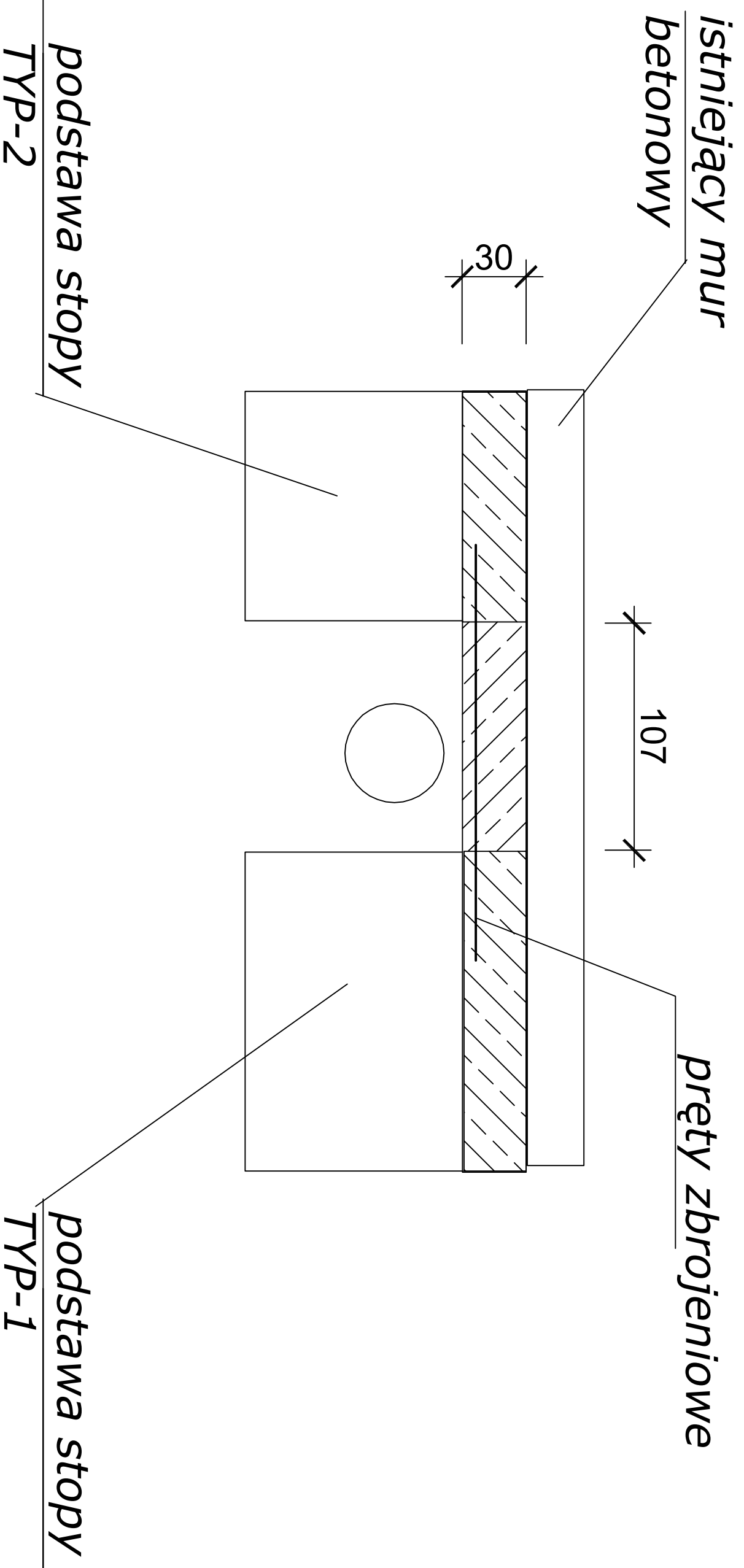


wykonanie muru w sąsiedztwie  
studzienki (~1,0m)

## przekrój poziomy C - C



nr 4