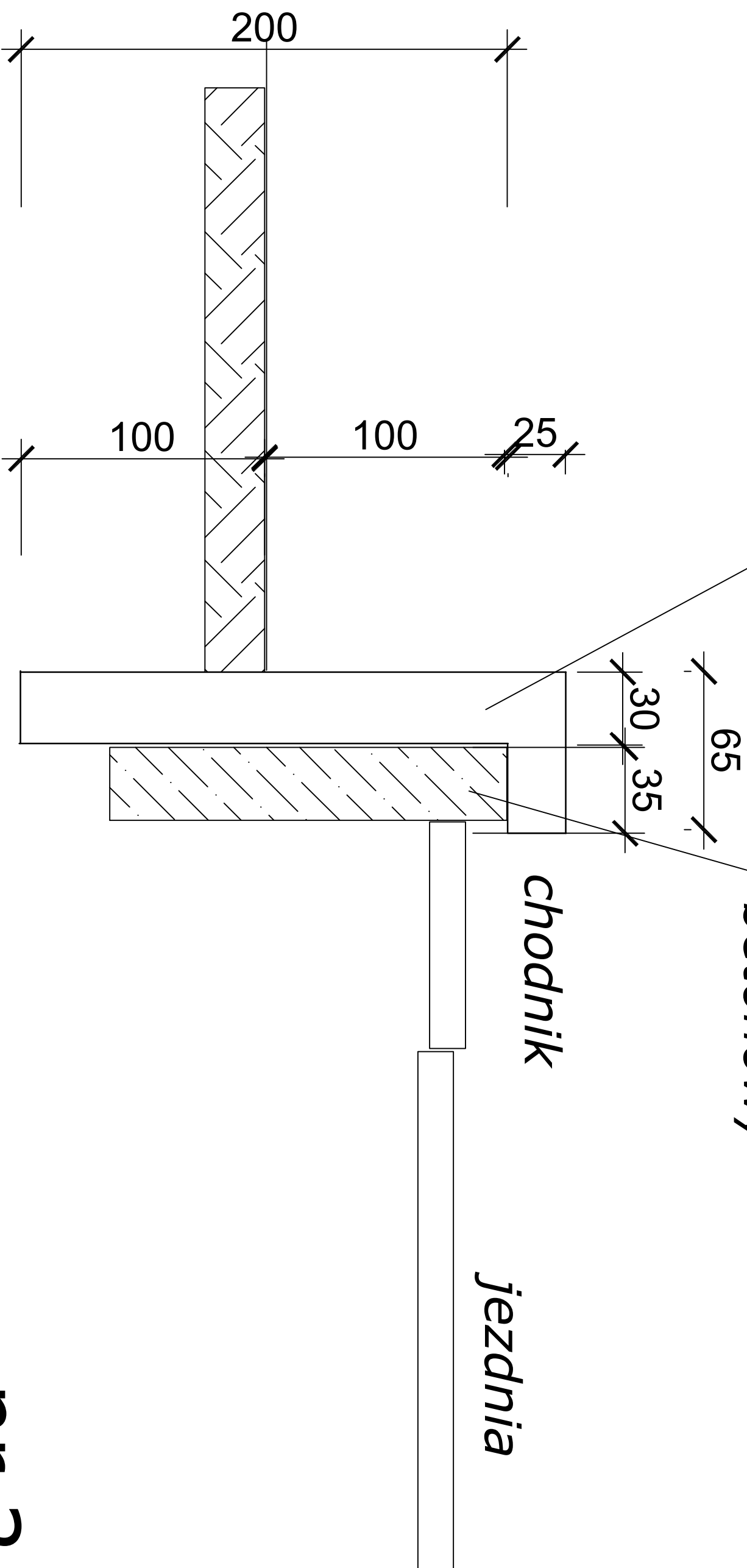


(TYP-3)

Projektowane  
wzmocnienie muru  
(~15,0m)

istniejący mur  
betonowy



nr 2

przekrój A - A