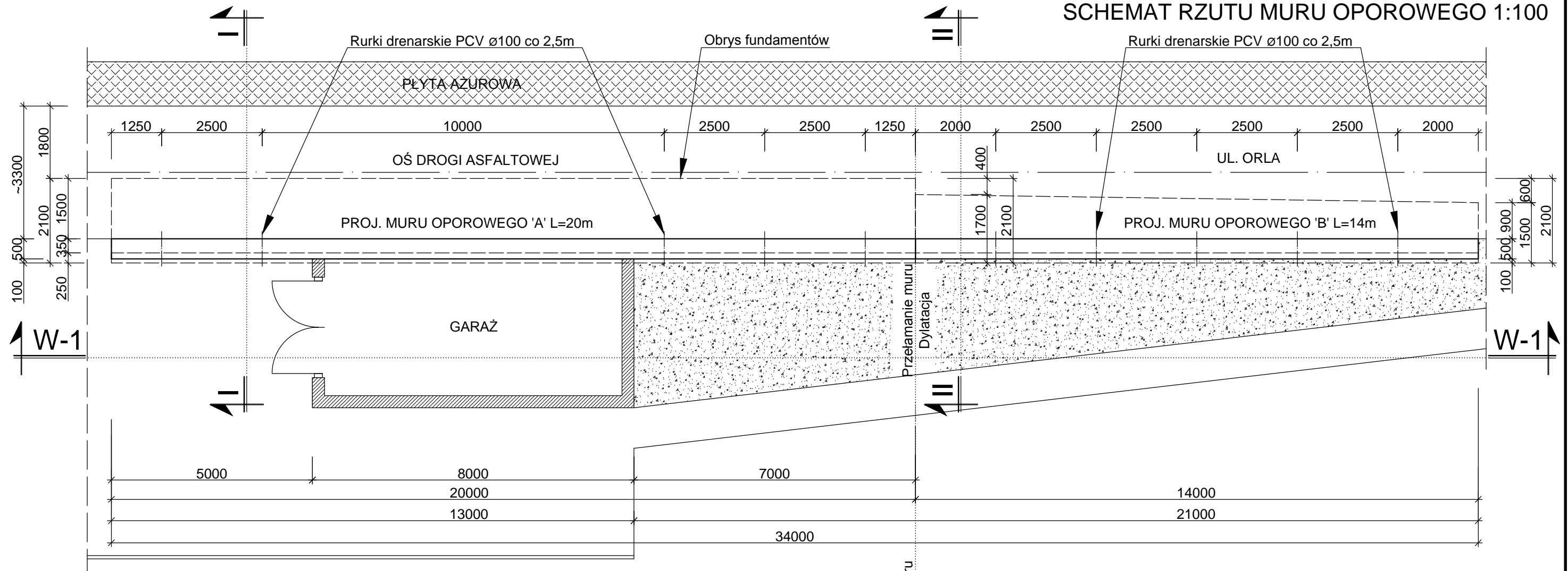
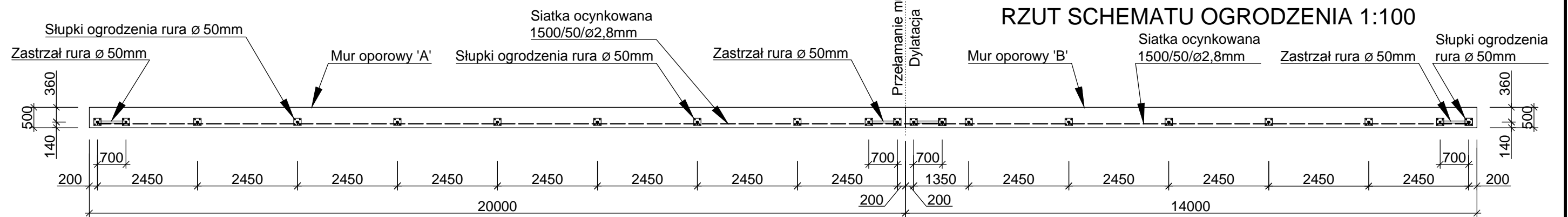


SCHEMAT RZUTU MURU OPOROWEGO 1:100



RZUT SCHEMATU OGRODZENIA 1:100



- UWAGA!**
- MURY OPOROWE WYLEWANE Z BETONU C16/20 (B20).
 - STAL ZBROJENIOWA KL. A-II 18G2-b; A-I STOS
 - OTULENIE ZBROJENIA MIN 50MM.
 - WSZYSTKIE POWIERZCHNIE BETONOWE STYKAJĄCE SIĘ Z GRUNTEM NALEŻY IZOLOWAĆ 2xABIZOL R+P.
 - WYKOPY CHRONIĆ PRZED ZALANIEM WODĄ
 - PRZYJĘTA GŁĘBOKOŚĆ PRZEMARZANIA GRUNTU: -1.2m p.p.t.
 - ZBROJENIE ŚCIAN OPOROWYCH NA DŁUGOŚCI NALEŻY ŁĄCZYĆ NA ZAKŁAD MIN. 40cm. POŁĄCZENIA POWINNY BYĆ WZGLĘDEM SIEBIE PRZESUNIĘTE.
 - DNO WYKOPU PODLEGA ODBIOROWI I WPISOWI DO DZIENNIKA BUDOWY PRZEZ UPRAWNIONEGO GEOLOGA.
 - POSADOWIENIE NA NIENARUSZONYM GRUNCIE.
 - WSZYSTKIE ROBOTY PROWADZIĆ POD NADZOREM OSOBY UPRAWNIONEJ ZGODNIE Z ZASADAMI SZTUKI BUDOWLANEJ.
 - RYSUNKI ROZPATRYWAĆ RAZEM Z PROJEKTAMI BRANŻOWYMI I OPISEM TECHNICZNYM
 - WYMIARY SPRAWDZIĆ NA BUDOWIE ORAZ DOKONAĆ POMIARÓW SYTUACYJNO WYSOKOŚCIOWYCH
 - NIE DOPUSZCZA SIĘ PROWADZENIA ROBÓT ZIEMNYCH W OKRESIE ZIMOWYM ORAZ PRZY TRWAJĄCYCH DŁUŻSZYCH OPADACH DESZCZOWYCH
 - NA NINIEJSZYM RYSUNKU PRZEDSTAWIONO JEDYNIĘ ELEMENTY KONSTRUKCYJNE.

PROJEKTOWANIE, NADZORY, KOSZTORYSOWANIE
MGR INŻ. STANISŁAW KRÓLCZYK
MGR INŻ. ARCH. KRZYSZTOF KRÓLCZYK
www.archiklas.pl

Temat: PRZEBUDOWA USZKODZONEGO KORPUSU DROGI, NAWIERZCHNI, POBOCZY, ODWODNIENIA ORAZ CHODNIKA UL. ORLEJ W SZCZYZRKU W KM. 0+000 DO KM. 0+300

Inwestor: GMINA SZCZYZRK
UL. BESKIDZKA 4, 43-370 SZCZYZRK

SCHEMAT RZUTU MURU OPOROWEGO

Projektował	mgr inż. Stanisław Królczyk	Nr uprawnień	BPP 170/80 specj. konstr.-budowlana	Podpis
Opracował	mgr inż. arch. Krzysztof Królczyk			
Z-d		Data	30/02/2016	
Faza	Projekt Konstrukcji	Podziałka	1:100	Nr rysunku
				W-01

NINIEJSZE OPRAWIENIE STANOWI DZIAŁO AUTORSKIE I PODLEGA OCHRONIE ZGODNIE Z USTAWĄ 83 Z DNIA 04.02.1994 O PRAWIE AUTORSKIM I PRAWACH POKREWNYCH