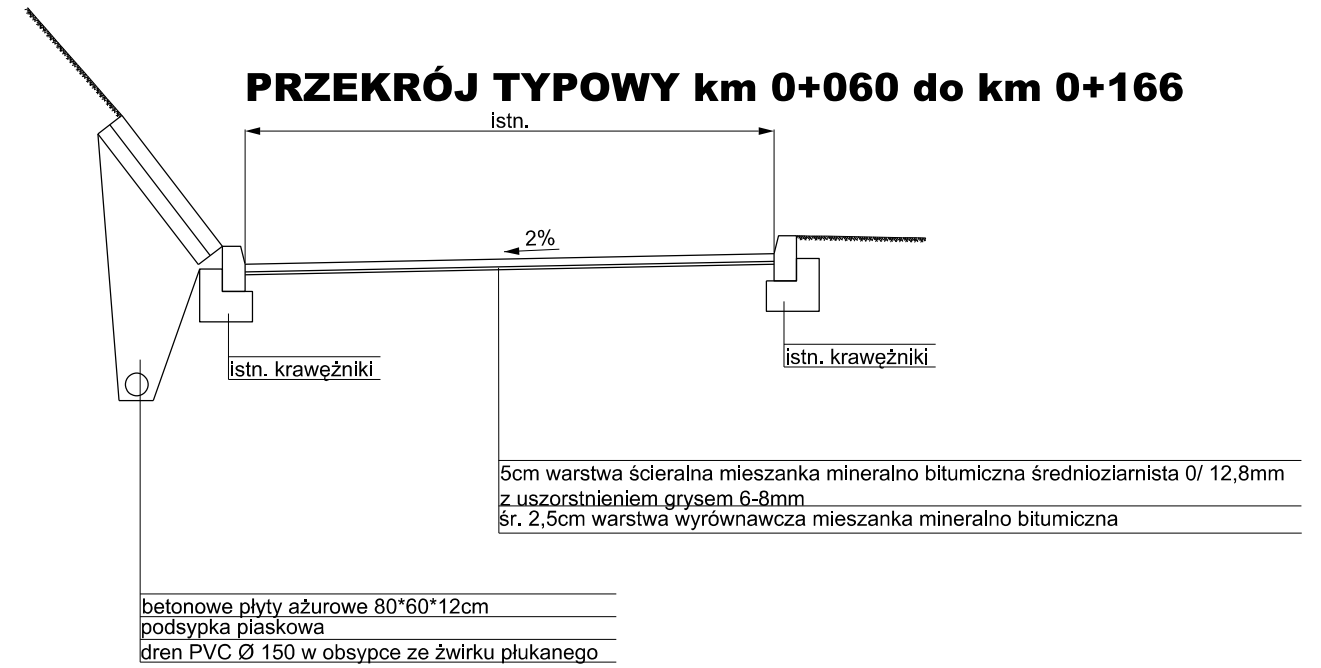


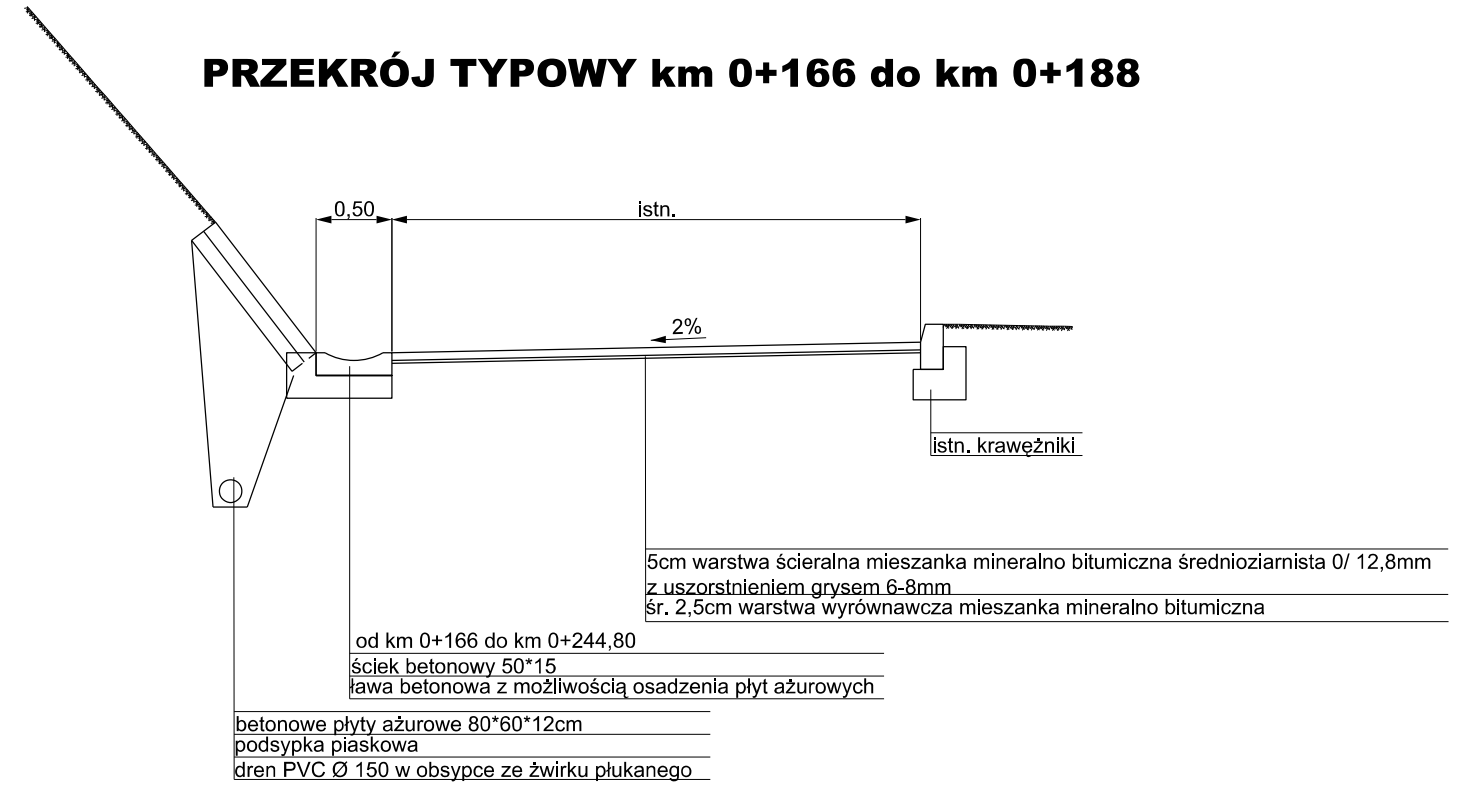
### PRZEKRÓJ TYPOWY km 0+000 do km 0+024



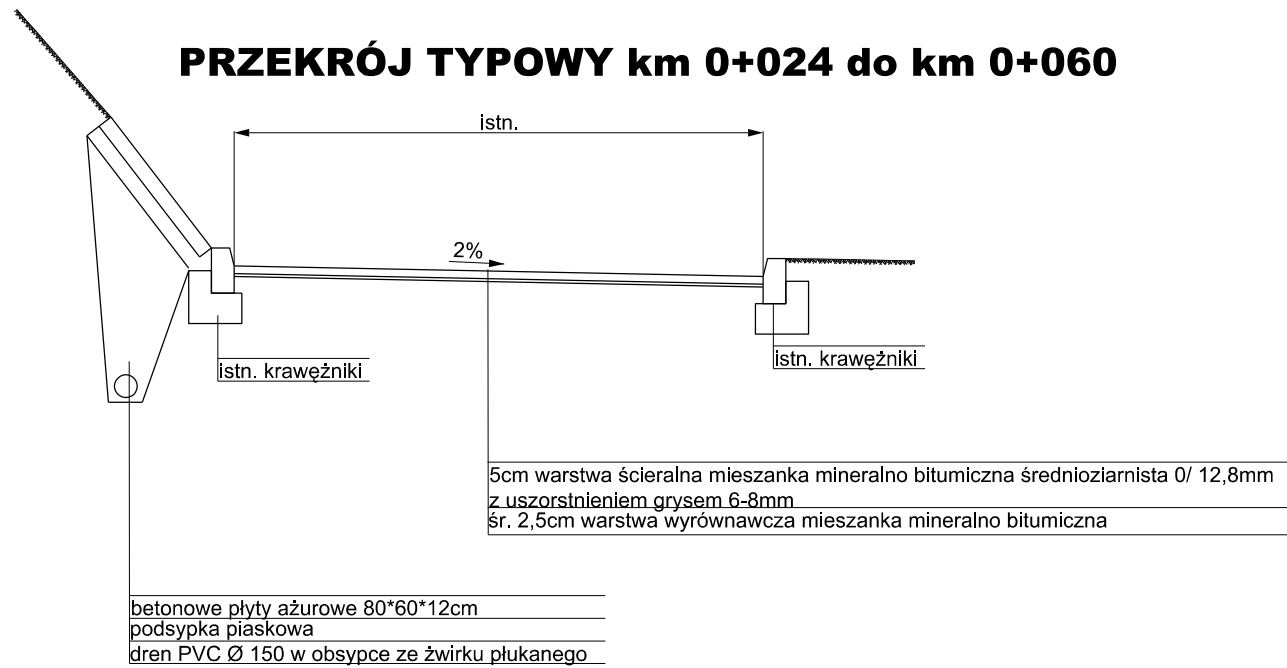
### PRZEKRÓJ TYPOWY km 0+060 do km 0+166



### PRZEKRÓJ TYPOWY km 0+166 do km 0+188



### PRZEKRÓJ TYPOWY km 0+024 do km 0+060



Inwestor: <b>GMINA SZCZYRK</b> UL. BESKIDZKA 4, 43-370 SZCZYRK		Jednostka projektowa: INWUS Sp. z o. o. ul. Ikara 5/12 43-300 Bielsko - Biała		
treść: <b>Przekroje typowe</b>		temat: Odbudowa ul. Orlej w Szczyrku w km 0+000 do km 0+300		
zespół autorski:		branża:	skala:	nr rys.
projektant: mgr inż. Tadeusz Dudziak upr. budowlane nr 110/80 BB, 213 /94 BB		drogowa	1:50	2.1
mgr inż. Grzegorz Glanowski upr. nr SLK/3645/PWOD/11				