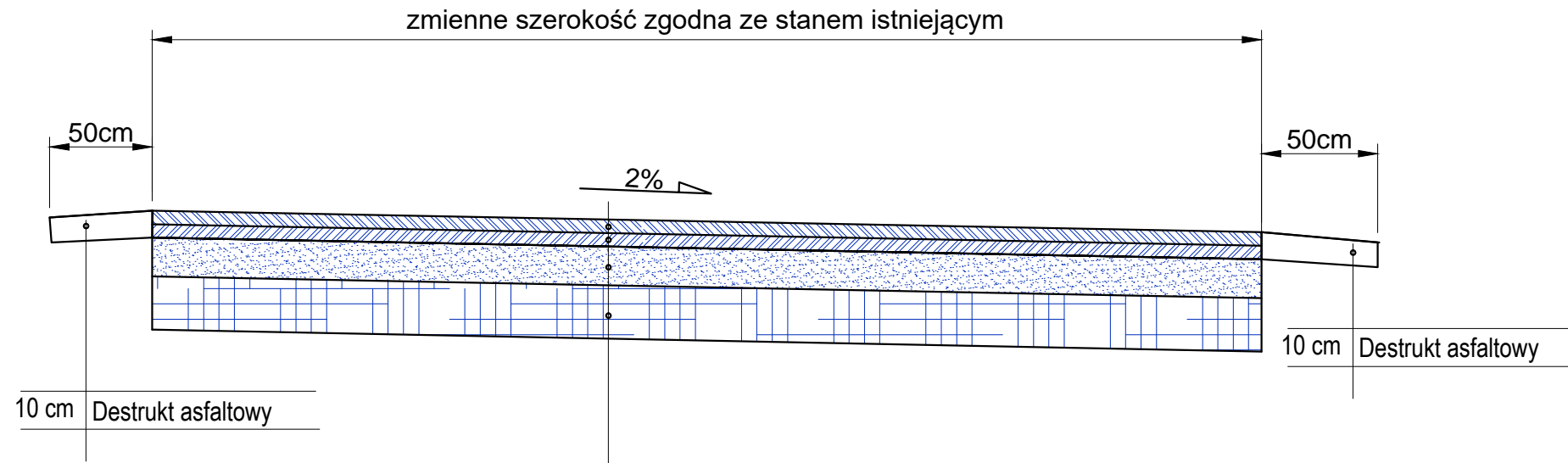
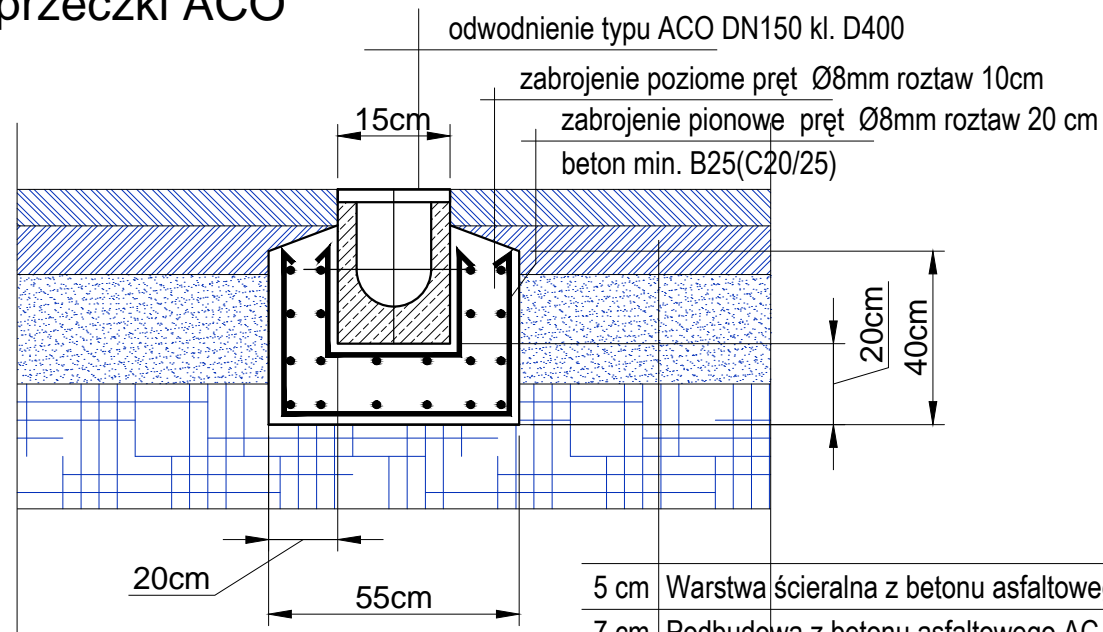


## odtworzenie nawierzchni po robotach kanalizacyjnych KR2 ulica Świerkowa, Wierzbowa



5 cm	Warstwa ścieralna z betonu asfaltowego AC 11 S o gr. 5 cm
7 cm	Podbudowa z betonu asfaltowego AC 22 P o gr.7cm
20 cm	Podbudowa z kruszywa łamanego stab. mech. 0/63 mm o gr.20cm
20 cm	Wykop zasypany gruntem przepuszczalnym i niewysadzinowym. Grunt należy zagęszczać warstwami o gr. 20 cm do wskaźnika $I \geq 1,0$ i $E_2 \geq 100$ MPa stanowić podłoże grupy nośności G1.

### zabudowa poprzeczki ACO



5 cm	Warstwa ścieralna z betonu asfaltowego AC 11 S o gr. 5 cm
7 cm	Podbudowa z betonu asfaltowego AC 22 P o gr.7cm
20 cm	Podbudowa z kruszywa łamanego stab. mech. 0/63 mm o gr.20cm
20 cm	Wykop zasypany gruntem przepuszczalnym i niewysadzinowym. Grunt należy zagęszczać warstwami o gr. 20 cm do wskaźnika $I \geq 1,0$ i $E_2 \geq 100$ MPa stanowić podłoże grupy nośności G1.

<small>Załączone materiały stanowią własność firmy EKOTOM i strzeżone są prawami autorskimi. Ani umysłowe prawa własnościowe, ani dane, ani know-how, ani tajemnice interesu oraz licencja dotycząca ich używania nie jest odstąpiona, zarówno pośrednio jak i bezpośrednio. Wszystkie dane dotyczą wyłącznie adresata, przekazane w celu ich oceny, których to informacji nie wolno reprodukcować, przekazać osobom trzecim, oprócz tego nie można ich wykorzystywać do produkcji lub innych celów albo też upoważnić kogos do tego, bez jedynocześnie pisemnego zezwolenia firmy EKOTOM. Przyjęcie tego dokumentu należy rozumieć jako przyjęcie powyżej wymienionych warunków.</small>	
<b>INWESTOR:</b>	
<b>TOMASZ NAWIEŚNIAK</b> <small>www.ekotom.com.pl, e-mail: ekotom@ekotom.com.pl          43-300 Bielsko - Biała ul. Gen. St. Maczka 9/15          tel/fax: 033/496-84-94, kom 0601-859-729</small>	<b>GMINA SZCZYRK</b> ul. Beskidzka 4 43-370 Szczyrk
<b>Adres inwestycji:</b> ul. Świerkowa, 43-370 Szczyrk	branża: <b>wod.-kan.</b> faza: <b>PB</b> nr proj.: <b>P2216</b> data: <b>19.04.2022</b>
<b>Zadanie:</b> Budowa sieci kanalizacji sanitarnej wraz z przyłączami w rejonie ul. Świerkowej i Modrzewiowej w Szczyрку.	skala: <b>1:25</b>
<b>Nazwa rysunku:</b> PRZEKRÓJ TYPOWY ODTWORZENIA DROGI KR2	format: <b>A3</b>
projektował: mgr inż. Tomasz Nawieśniak (SLK/0660/PWOS/04)	podpis:
sprawdził: inż. Daniel Godziszka (SLK/4729/PWOS/13)	podpis:
	rysunek: <b>DR2</b>