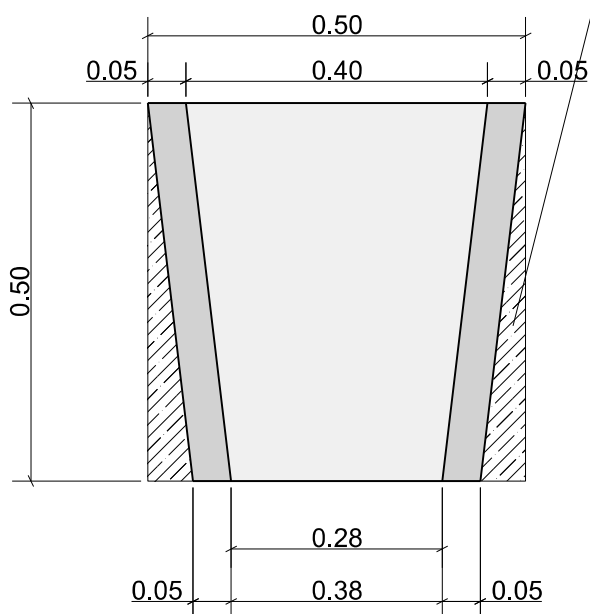
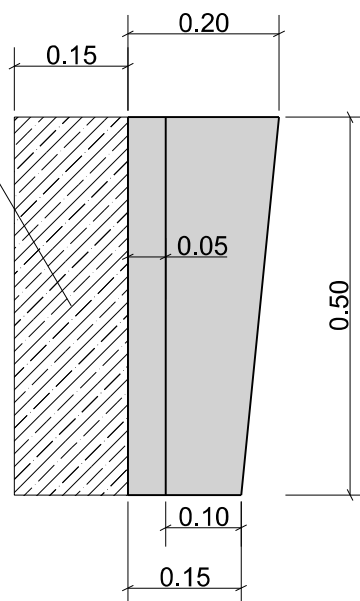


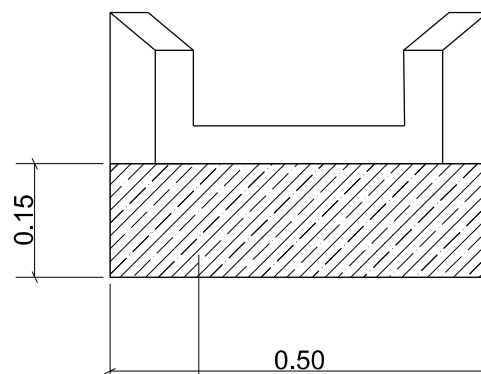
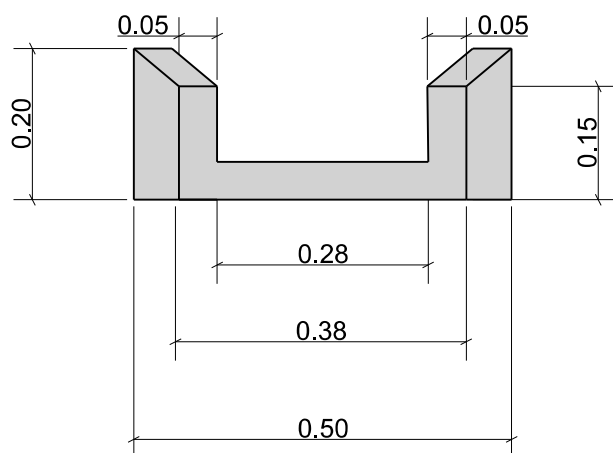
Widok z góry




Ława betonowa z betonu C16/20



Widok od czola



Ława betonowa z betonu C16/20

Inwestor:  Gmina Szczyrk ul. Beskidzka 4 43-370 Szczyrk		Jednostka projektowa: INWUS Sp. z o. o. ul. Ikara 5/12 43-300 Bielsko - Biała			
treść: Szczegół ścieku skarpowego		temat: Odbudowa uszkodzonego korpusu drogi, nawierzchni, poboczy oraz odwodnienia ul. Grabowej w Szczyрку w km 0+000 - 0+280			
zespół autorski: projektant: mgr inż. Tadeusz Dudziak upr. budowlane nr 110/80 BB, 213 /94 BB mgr inż. Tomasz Gacek upr. nr SLK/3672/PWOD/11		faza: wykonawczy	branża: drogowa	skala: 1:10	nr rys. 4.