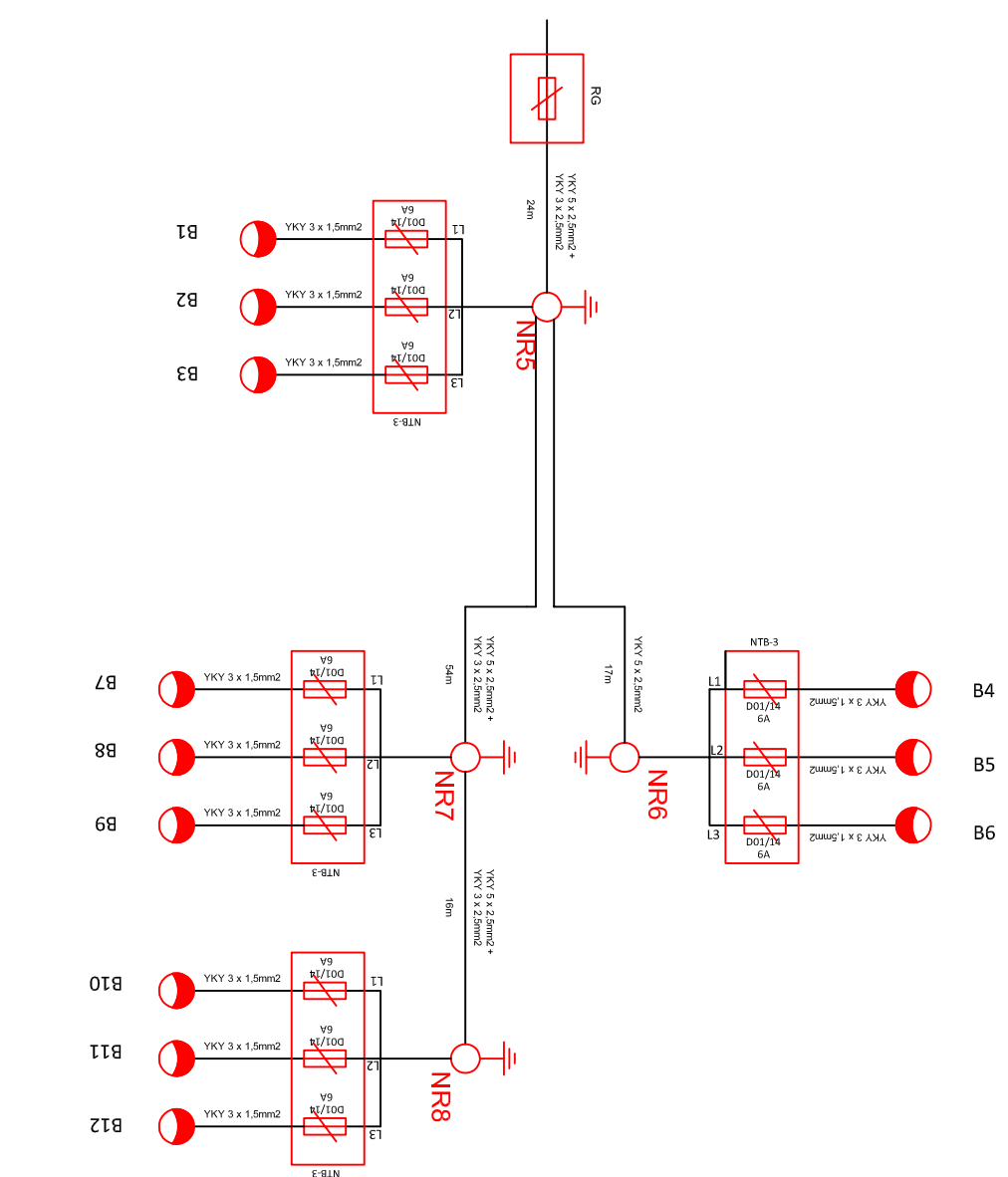
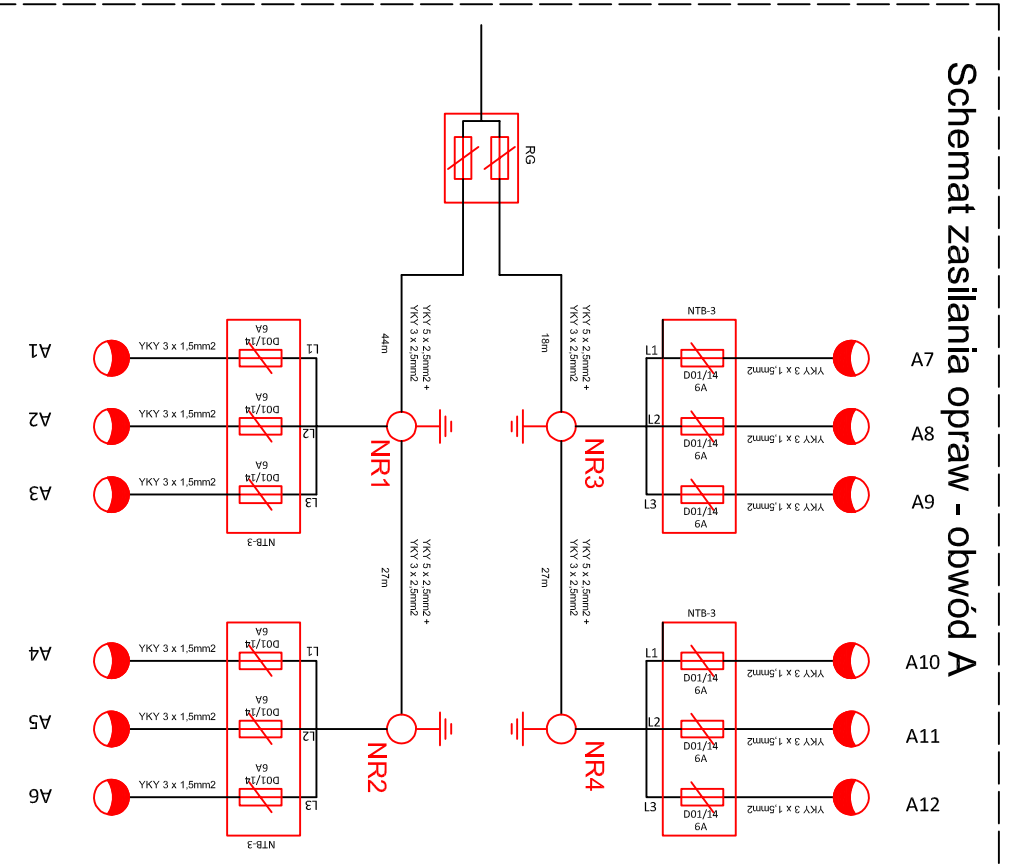


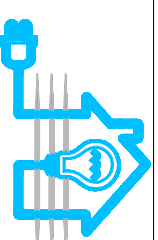
### Schemat zasilania opraw - obwód B



### Schemat zasilania opraw - obwód A



**BIURO AUTORSKIE:**  
**PRZEDSIĘBIORSTWO HANDLOWO- USŁUGOWE**  
**ELEKTURUS 2**  
**mgr inż. JAROSŁAW FICEK**  
 tel. 601279492  
 e-mail: jaroslawficek@gmail.com  
 www. elektrusz2.pl



**elekTuruS2**

**NAZWA OPRACOWANIA:**  
**PRZEBUDOWA KOMPLEKSU SPORTOWEGO**  
**PRZY UL. SOSNOWEJ W SZCZYRKU**

**RYS, NR**  
**E/04**

**INWESTOR:**  
 URZĄD MIEJSKI W SZCZYRKU  
 ul. Beskidzka 4, 43-370 Szczyrk

**DATA :** XII 2016

**TEMAT:** SCHEMAT IDEOWY

**SKALA**  
 1 :200

**PROJEKTOWAŁ:** mgr inż. Jarosław Ficek

**NR UP.**  
 SLK/6217/PWBE/15